



**Jalakob<sup>®</sup>**  
Rope Systems





**Architekturseile Basic 6** ■  
**Câbles d'architecture Basic 6** ■  
**Architectural ropes Basic 6** ■

■ **Jakob® Rope Systems** stehen gleichermaßen für Tradition und Innovation. Bester Ausdruck dafür ist das hier vorgestellte Programm.

■ **Tradition** zeigt sich überall. Unsere Systeme sind ausgereift, entsprechen hohen Schweizer Qualitätsansprüchen und sind einfach montierbar, was sich positiv auf die Sicherheit und die Wirtschaftlichkeit auswirkt. Tradition hat auch unser Systemdenken, was Ihre Planung und Lagerhaltung erleichtert.

■ **Innovation** erkennen Sie an der kontinuierlichen Weiterentwicklung unserer Systeme. Durch deren weltweiten Einsatz entstehen laufend neue Ideen und Lösungsansätze. Zusammen mit Ihren Wünschen bilden sie die Basis für unser stetiges Engagement, Sicherheit, Ästhetik und Langlebigkeit auf oft neue und originelle Weise in Einklang zu bringen.

■ **Der Vorsprung** von Jakob macht auch Sie konkurrenzfähiger, denn Sie profitieren von unseren unzähligen erfolgreich realisierten Projekten.

■ [jakob.com](http://jakob.com)

■ **Jakob® Rope Systems** est à la fois synonyme de tradition et d'innovation. Le programme présenté ici en est la parfaite illustration.

■ **La tradition** est perceptible partout. Nos systèmes sont aboutis, répondent aux exigences élevées de la qualité suisse et sont faciles à monter, ce qui a un impact positif sur la sécurité et la rentabilité. La tradition se retrouve également dans notre façon de concevoir les systèmes, ce qui facilite votre planification et la tenue de votre stock.

■ **L'innovation** se reconnaît dans le perfectionnement permanent de nos systèmes. Leur utilisation dans le monde entier engendre un flot régulier de nouvelles idées et de solutions. Combinées à vos souhaits, celles-ci constituent la base de notre engagement constant visant à harmoniser sécurité, esthétique et longévité de manière souvent inédite et originale.

■ **L'avance** de Jakob vous rend également plus compétitif, car vous profitez de nos innombrables projets menés à bien.

■ [jakob.com](http://jakob.com)

■ **Jakob® Rope Systems** stands for both tradition and innovation. This is aptly expressed by the program introduced on the following pages.

■ **Tradition** is omnipresent. Our systems are mature, comply with high Swiss quality standards, and are easy to assemble, which has a positive impact on safety and cost-effectiveness. Tradition also governs our systems approach, which simplifies your planning and inventory management.

■ **Innovation** comes to the fore in the ongoing refinement of our systems. Global applications produce a steady stream of new ideas and smart solutions. Together with your requirements, our systems constitute the basis of our commitment to bundle safety, aesthetics, and longevity – often in novel and original ways.

■ **Expertise** by Jakob makes you more competitive because you benefit from countless successfully implemented projects.

■ [jakob.com](http://jakob.com)





**Basic 6 Information**

0.6–0.31

**1 Drahtseile & Stäbe / Câbles & Barres / Wire ropes & Rods**

1.1–1.11

**2 Aussen- & Innengewinde / Filetages extérieurs & intérieurs / External & internal threads**

2.1–2.25

**3 Anschläge / Embouts fixes / End stops**

3.1–3.19

**4 Gabelköpfe & Ösen / Chapes & Œillets / Clevis & Eye ends**

4.1–4.49

**5 Schlaufen / Boucles / Loops**

5.1–5.9

**6 Trägerelemente / Embouts de suspension / Carriers**

6.1–6.13

**7 Verankerungssystem / Système d'ancrage / Anchoring system**

7.1–7.19

**8 Seilklemmen / Serre-câbles / Rope clamps**

8.1–8.11

**9 Montagematerial / Matériel de montage / Assembly aids**

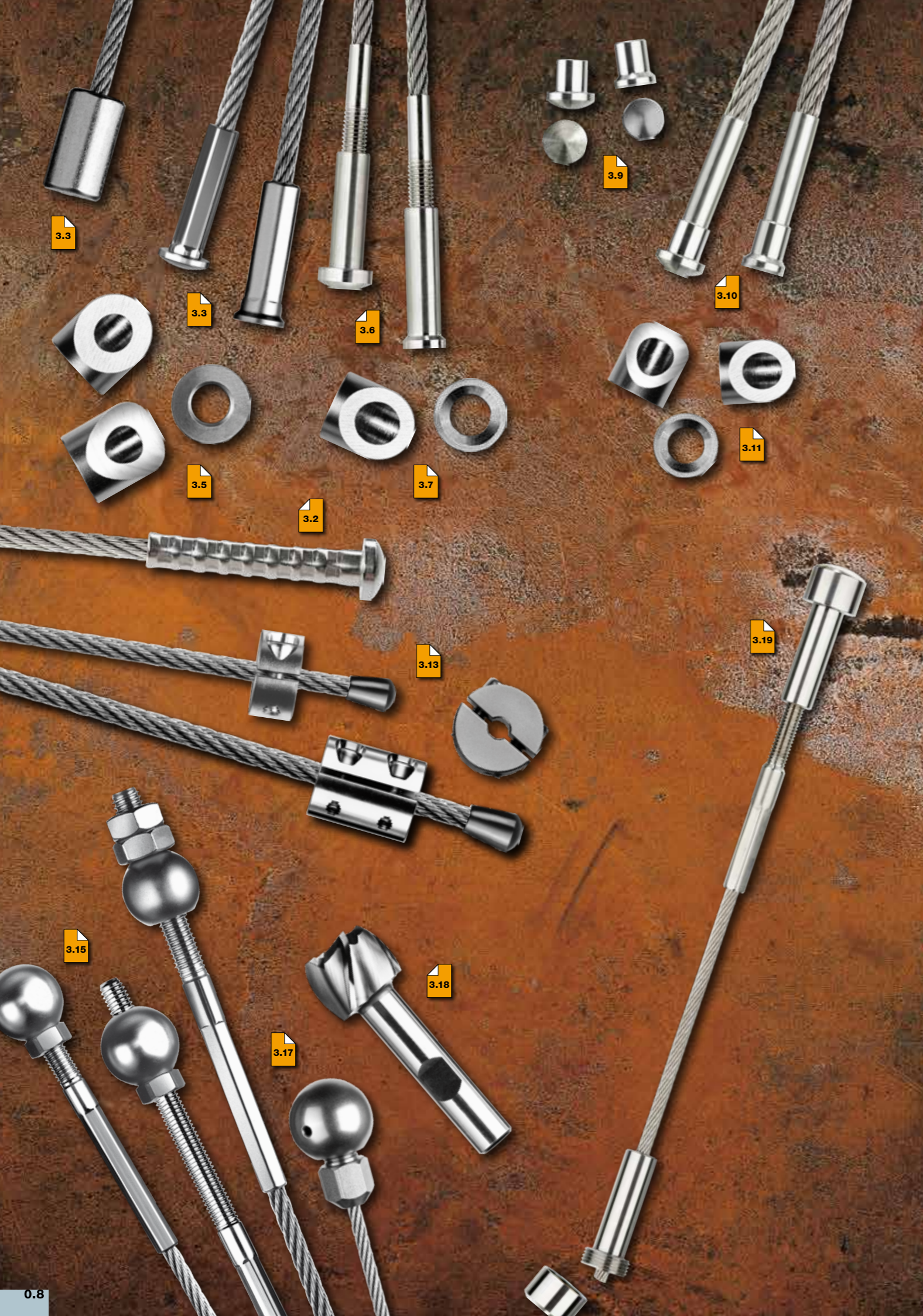
9.1–9.21





















7.12 7.13

7.14

7.15

7.17

7.19

8.2

8.3

8.5

8.7

8.8

8.11









**Eigenschaften von Drahtseilen mit Endverbindungen**  
**Caractéristiques des câbles acier avec embouts terminaux**  
**Characteristics of wire ropes with end connectors**

**Aufbau und Herstellung**

Drahtseile werden aus kaltgezogenen Drähten mit hohen Festigkeitswerten hergestellt. Die Drähte **1** werden schraubenlinienförmig um den Kerndraht **2** zur Litze **3** verarbeitet. Zum Schluss werden diese um eine Stahleinlage (SE) **4** zum fertigen Seil **5** geschlagen. Die Schlaglänge **L** ist der Messwert für die Ganghöhe einer Litzenumwindung.

■ **Der Füllfaktor** ist das Verhältnis des metallischen Querschnittes zur Fläche des Seilquerschnittes.

■ **Der metallische Querschnitt** (mm<sup>2</sup>) ist die Summe der Querschnitte **A** aller Drähte im Seil.

■ **Die Nennfestigkeit** kennzeichnet die Zugkraft des Drahtes in Newton **N** bezogen auf **1 mm<sup>2</sup>** (Quadratmillimeter).

■ **Die rechnerische Bruchkraft** ist das Produkt aus metallischem Querschnitt und der Nennfestigkeit der Drähte.

■ **Die Mindestbruchkraft** des Seiles ist das Produkt aus rechnerischer Bruchkraft und Verseilverlust.

■ **Die wirkliche Bruchkraft** wird mittels zerstörender Prüfung am ganzen Seilstrang ermittelt.

■ **Der Verseilfaktor** ist ein Korrekturwert, der den Verseilverlust kompensiert.

**Fabrication d'un câble**

Les câbles acier sont fabriqués à partir de fils préétirés de haute résistance. Les fils **1** tournent autour d'un fil central **2** sous forme de spirale. Ceci constitue un toron **3**. Les torons viennent se positionner autour d'une âme métallique (AM) **4** pour constituer un câble **5**. Le pas de câblage **L** est la valeur permettant de mesurer le pas d'une torsion de toron.

■ **Le coefficient de remplissage** indique le rapport entre la section métallique et la superficie de la section du câble.

■ **La section métallique** (mm<sup>2</sup>) représente la somme des sections **A** de tous les fils dans le câble.

■ **La résistance nominale** désigne la force de traction du fil en newton (N) par rapport à 1 mm<sup>2</sup> (millimètre carré).

■ **La charge de rupture calculée** est le produit de la section métallique et de la résistance nominale des fils.

■ **La charge de rupture minimale** du câble est le produit de la charge de rupture calculée et de la perte au commettage.

■ **La charge de rupture réelle** est déterminée au moyen d'un essai destructif du câble dans son ensemble.

■ **Le facteur de câblage** est une valeur de correction permettant de compenser la perte au commettage.

**Wire rope design and manufacture**

Wire ropes are made of high-strength cold-drawn wires. The wires **1** are helically wound around the core **2** to form a strand **3**. The strands are then twisted around a steel core **4** to produce the finished rope **5**. The length of lay **L** is the measuring value for the pitch of a lay.

■ **The fill factor** is the ratio between the metallic cross section and the total rope cross section.

■ **The metallic cross section** (mm<sup>2</sup>) is the sum of the cross sections **A** of all wires in the rope.

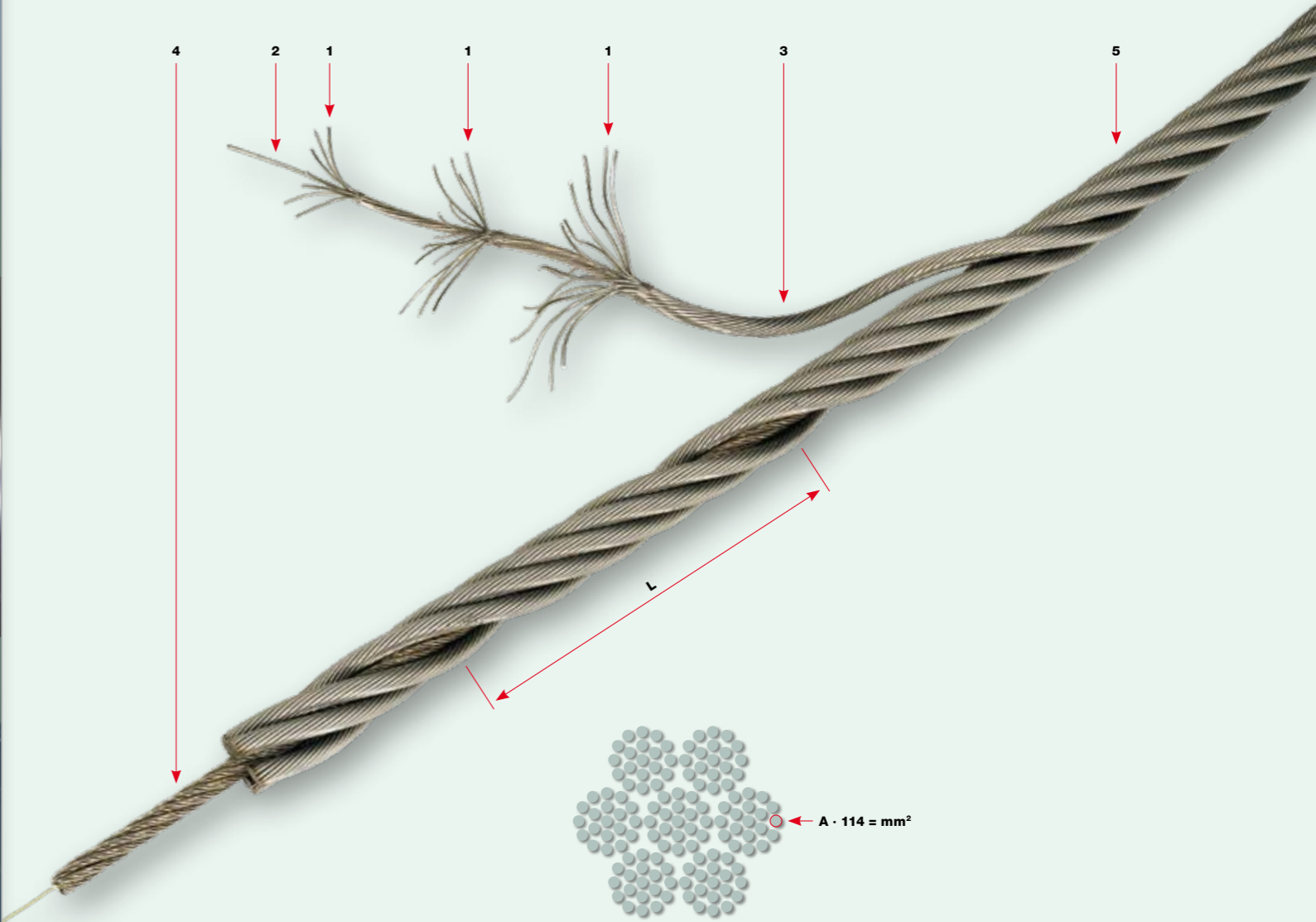
■ **The nominal strength** is the tensile strength of the wire in newton (N) per square millimeter.

■ **The calculated breaking strength** is the product of the metallic cross section and the nominal strength of the wires.

■ **The minimum breaking strength** of the rope is the product of the calculated breaking strength and the spinning loss factor.

■ **The actual breaking strength** is determined in a destructive test of the entire rope leg.

■ **The spinning loss factor** is a correction value which takes into account the difference between the calculated and the actual breaking strengths.





**Eigenschaften von Drahtseilen mit Endverbindungen**  
**Caractéristiques des câbles acier avec embouts terminaux**  
**Characteristics of wire ropes with end connectors**

■ **Drahtseile können nur Zugkräfte aufnehmen.** Das Verhältnis Zugkraft/Eigengewicht ist sehr günstig. Durch die einfache Handhabung des Drahtseils sowie die fast unendlich grossen Kombinationsmöglichkeiten mit den verschiedenen Endverbindungen sind technisch und ästhetisch hervorragende Problemlösungen sehr wirtschaftlich zu realisieren.

■ **Dehnung unter Belastung.** Die Spannungs-Dehnungs-Linie von neuen Drahtseilen ist nicht linear und bei Be- und Entlastung unterschiedlich. Zahlenwerte für **Elastizitätsmodule E** sind Mittelwerte. Sie sind umso grösser, je kleiner die Zahl der Drähte und Litzen im Seil, je grösser die Schlaglänge und je länger die Anwendungszeit.

■ **Dehnung unter Temperatureinfluss** wird rechnerisch gleich behandelt wie für Stahl. Die zulässigen Betriebstemperaturen liegen bei -40 °C bis +100 °C, kurzzeitig bis +250 °C.

■ **Les câbles acier peuvent uniquement absorber les forces de traction.** Le rapport force de traction / propre poids est très favorable. La mise en œuvre simple des câbles et les multiples possibilités de combinaison avec les différents embouts terminaux proposés vous permettent de réaliser des montages esthétiques, innovants et très économiques.

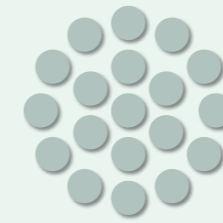
■ **Allongement sous tension.** La courbe tension/allongement d'un nouveau câble acier n'est pas linéaire. Elle est variable en fonction des tensions appliquées. Les valeurs des **modules d'élasticité E** sont des moyennes. Cette valeur augmente dans le temps plus la portée du câble est longue et moins le câble comporte de fils et de torons.

■ **Allongement sous variations de la température:** il se calcule de la même manière que pour l'acier. Les températures admissibles vont de -40 °C à +100 °C, voire jusqu'à +250 °C pendant une courte durée.

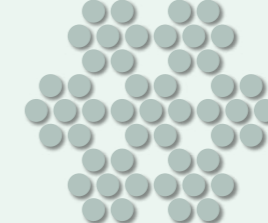
■ **Wire ropes can only absorb tensile forces.** The tensile force to intrinsic weight ratio is very favourable. Because wire ropes are so easy to handle, and in view of the almost unlimited number of end connector combinations, it is very cost-effective to create technically and esthetically outstanding solutions.

■ **Elongation under load.** The tension/elongation curve of new wire ropes is not linear, and different curves apply to the load and relief conditions. The numeric values of the **modulus of elasticity E** are averages. A smaller number of wires and strands in the rope, a longer twisted length and a longer application period produce a larger E number.

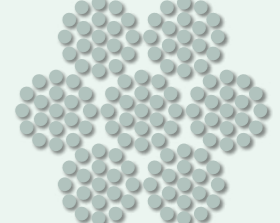
■ **Thermal elongation** is calculated the same as for steel. The permissible service temperatures range from -40°C to +100°C, briefly up to +250°C.



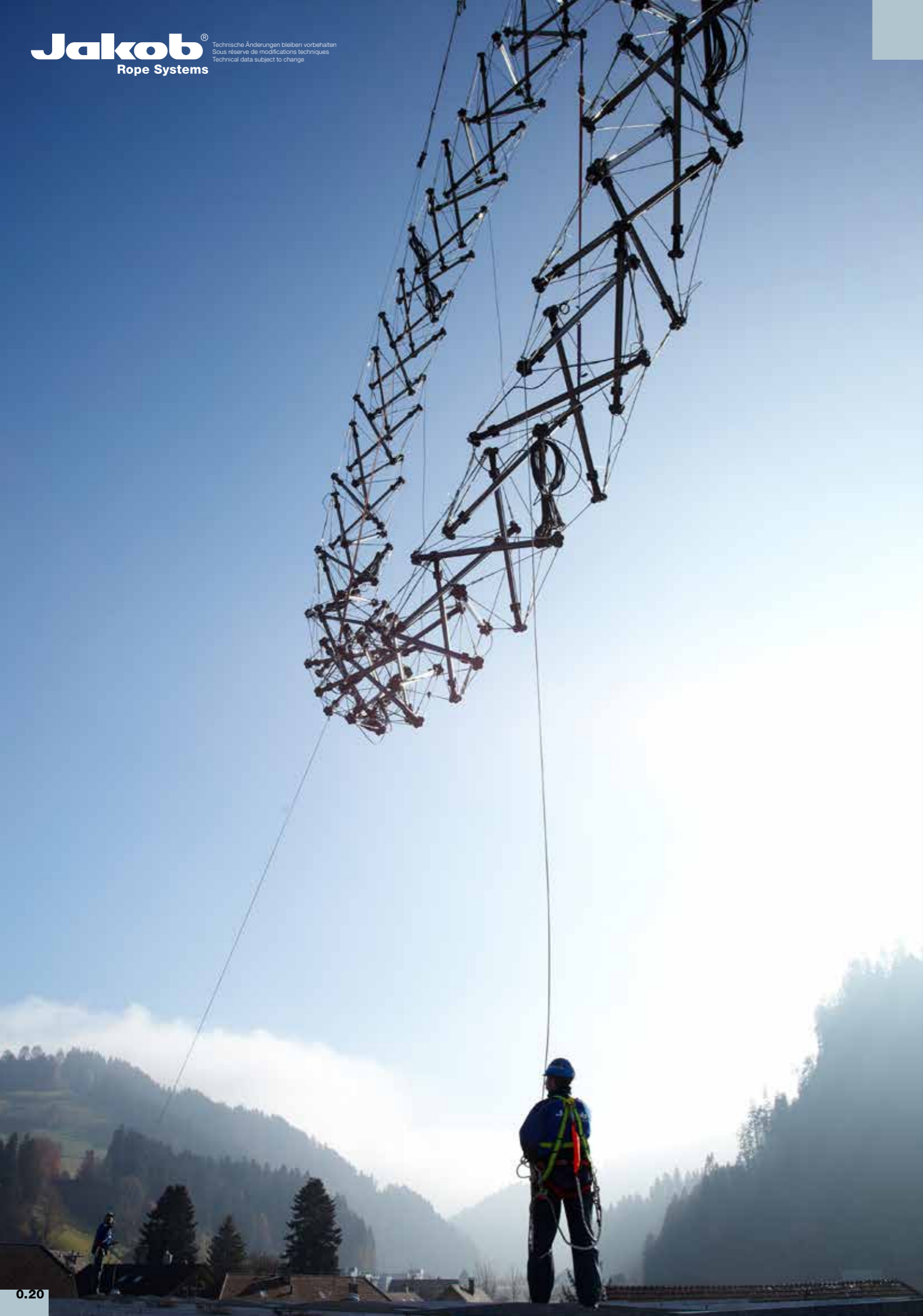
↑  
Inox-Litze  
Toron Inox  
Stainless steel strand  
1 x 19  
**E = 1,4 - 1,7 · 10<sup>5</sup> N/mm<sup>2</sup>**



↑  
Inox-Seil WC  
Câble Inox WC  
Stainless steel wire rope WC  
6 x 7 + WC  
**E = 1,0 - 1,3 · 10<sup>5</sup> N/mm<sup>2</sup>**



↑  
Inox-Seil WC  
Câble Inox WC  
Stainless steel wire rope WC  
6 x 19 + WC  
**E = 1,0 - 1,3 · 10<sup>5</sup> N/mm<sup>2</sup>**







**Eigenschaften von Drahtseilen mit Endverbindungen** ■  
**Caractéristiques des câbles acier avec embouts terminaux** ■  
**Characteristics of wire ropes with end connectors** ■

■ Seilendverbindungen von **Jakob**<sup>®</sup> erreichen in der Regel eine Zugfestigkeit von mindestens 90% der **Seilmindestbruchkraft**.

■ Bedingt durch die Vielfalt der Kombinationsmöglichkeiten von **Jakob**<sup>®</sup>-Seilendverbindungen, kann die zulässige Belastung nicht pauschal beurteilt werden.

■ Je nach Anwendungsfall muss die Konstruktion unter Berücksichtigung örtlicher Gegebenheiten, wie zum Beispiel geltende normative und gesetzliche Vorgaben, Klima- und Umwelteinflüsse etc., **von Fachpersonal geplant, dokumentiert und installiert werden**.

■ Bei Angaben über Kräfte und Belastungen ist immer zu vermerken, **ob der Sicherheitsfaktor eingerechnet ist**. Vor der Auswahl der Seilkonfektion ist die effektive Kraft **A**, mit welcher das Drahtseil belastet wird, zu bestimmen. Ein zusätzlicher Sicherheitsfaktor **B** garantiert, dass die effektive Kraft in jedem Fall vom Seil aufgenommen werden kann (**A + B = C**).

**A** Effektive Belastung

**B** Sicherheit (Sicherheitsfaktor)

**C** Seilmindestbruchkraft

■ Les embouts terminaux de **Jakob**<sup>®</sup> atteignent en règle générale une résistance à la traction d'au moins 90% de la **charge de rupture minimale du câble**.

■ En raison de la multiplicité des possibilités de combinaison des embouts terminaux **Jakob**<sup>®</sup>, la charge admissible ne peut pas être évaluée de manière globale.

■ Selon l'utilisation prévue, la construction doit être **planifiée, documentée et installée par un personnel qualifié** en tenant compte des conditions locales telles que, par exemple, les prescriptions normatives et légales en vigueur, les influences climatiques et environnementales, etc.

■ Lors de l'indication des charges et des contraintes, il faut toujours préciser **si le coefficient de sécurité a été inclus dans le calcul**. Avant de sélectionner le type de confection du câble, il est nécessaire de déterminer la force réelle **A** exercée sur celui-ci. Ajouter une marge de sécurité **B**, pour garantir que la force réelle sera supportée par le câble (**A + B = C**).

**A** Force réelle

**B** Coefficient de sécurité

**C** Charge de rupture minimale du câble

■ As a rule, **Jakob**<sup>®</sup> rope end connectors attain a tensile strength of at least 90% of the **minimal breaking strength of the rope**.

■ In view of the diversity of combinations in which **Jakob**<sup>®</sup> rope end connectors can be used, universally valid permissible loads cannot be stated.

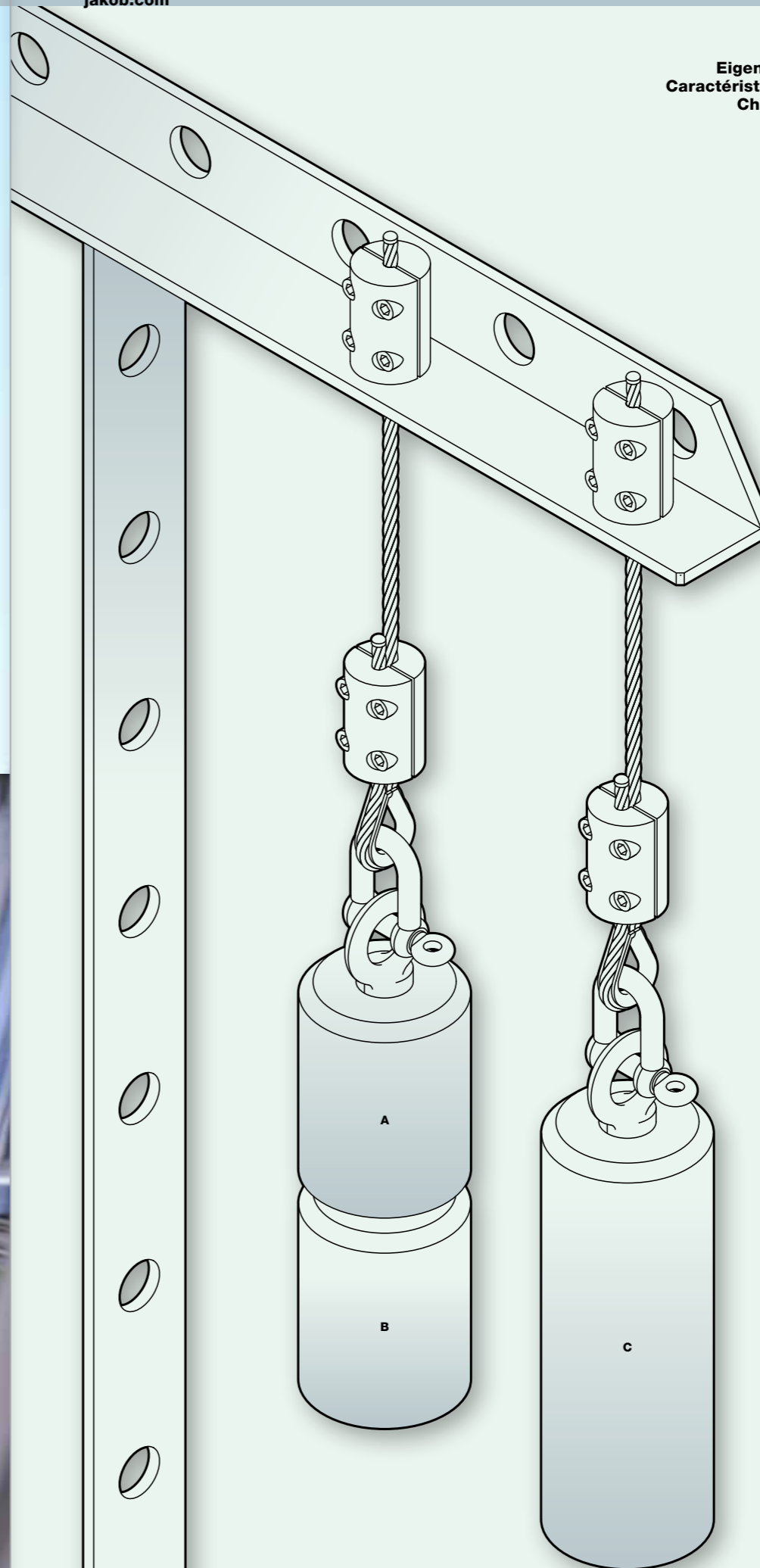
■ Depending on the application, configurations must be **planned, documented, and installed by qualified technicians** under consideration of local circumstances, including building codes and legislation as well as climate and environmental factors, etc.

■ When you mention forces and loads, always indicate whether or not you have already **added the safety factor**. Before you select a cable assembly, determine the effective force **A** which the wire rope must be able to withstand. Then add a safety factor **B** to assure that the wire rope can definitely handle the effective force (**A + B = C**).

**A** Effective load

**B** Safety factor load

**C** Minimum breaking load of rope







**Eigenschaften von Drahtseilen mit Endverbindungen**  
**Caractéristiques des câbles acier avec embouts terminaux**  
**Characteristics of wire ropes with end connectors**

**Spannmöglichkeit**

Bei Seilkonfektionen sollte mindestens auf einer Seite eine Spannmöglichkeit bestehen. Ist dies aus technischen Gründen nicht machbar, besteht die Möglichkeit, zwischen den Enden ein **Spannschloss A/B** zu integrieren.

← ⊕ → **Verlängern** (lösen)

→ ⊖ ← **Verkürzen** (spannen)

**A** Spannröhr mit Innengewinden

**B** Aussengewinde verpresst

**C** Nicht spannbare Endverbindungen

**Possibilité de tension**

Lors du montage du câble, il faudrait au moins un élément de tension d'un côté. Si ce n'est pas possible pour des raisons techniques, on peut insérer un **élément de tension A/B** au milieu du câble.

← ⊕ → **Allonger** (diminuer la tension)

→ ⊖ ← **Raccourcir** (augmenter la tension)

**A** Tuyau de serrage avec filetage intérieur

**B** Filetage extérieur serti

**C** Embout fixe sans possibilité de tension

**Tensioning option**

Cable assemblies should have a tensioning device at least at one end. If this is not possible for technical reasons, a **turnbuckle A/B** can be inserted between the ends.

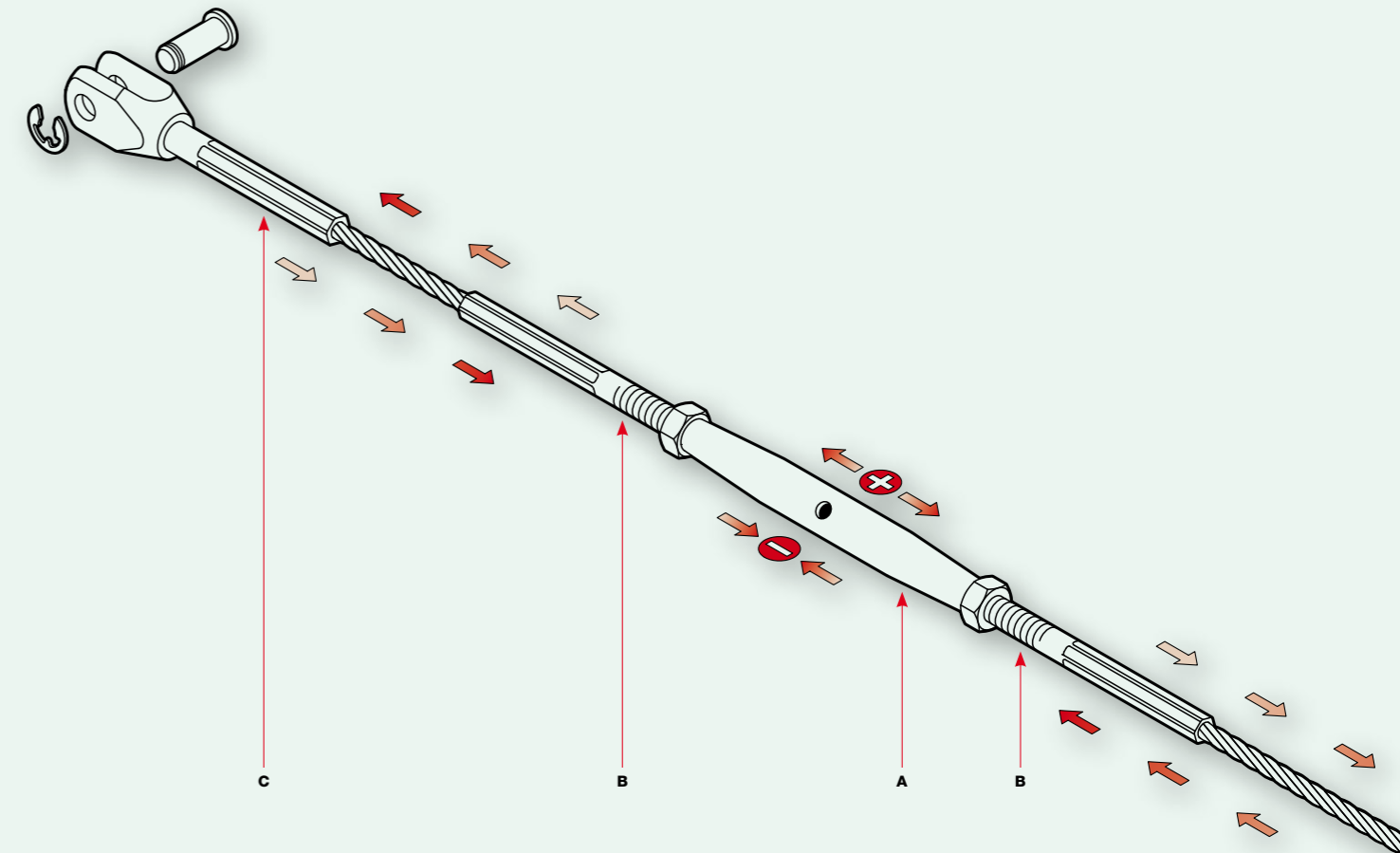
← ⊕ → **Make longer** (relax)

→ ⊖ ← **Make shorter** (tension)

**A** Turnbuckle body with internal threads

**B** Swaged external thread end

**C** Static end connectors





**Eigenschaften von Drahtseilen mit Endverbindungen**  
**Caractéristiques des câbles acier avec embouts terminaux**  
**Characteristics of wire ropes with end connectors**

**Sicherung von Endverbindungen**

Endverbindungen müssen immer **gegen selbstständiges Lösen gesichert werden**. Es gibt verschiedene Varianten von Gewindegewissungen bei Durchgangsbohrungen:

- A** Flüssige Gewindegewissung
- B** Sicherungsmutter
- C** Konterung der Spannmutter
- D** Durchgangsbohrung
- K** Kontermutter
- S** Spannmutter

**Blocage des embouts filetés**

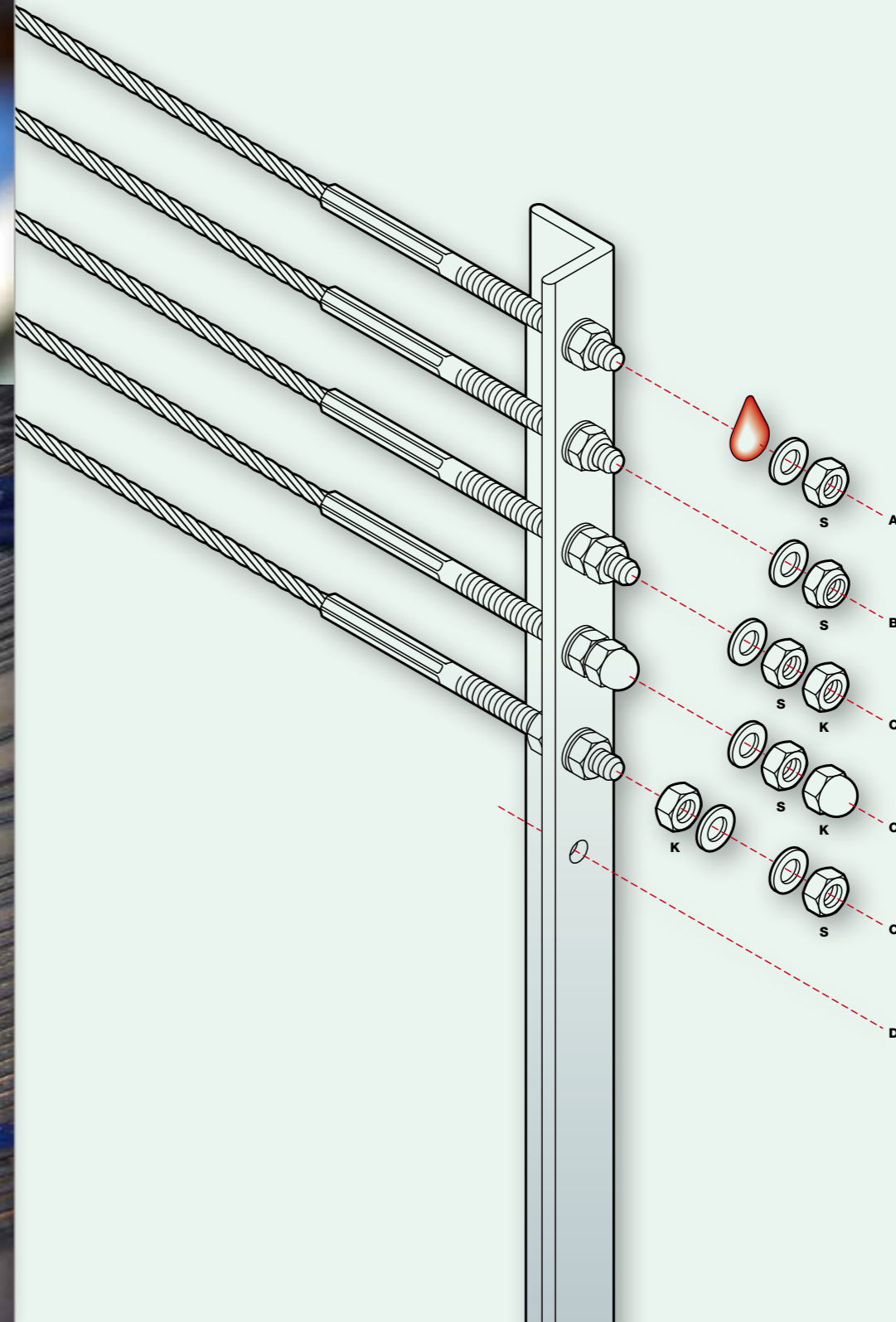
Les embouts doivent être bloqués au niveau du perçage, afin **d'éviter le desserrage volontaire** de la visserie. Il y a plusieurs possibilités:

- A** Sécurité de desserrage
- B** Ecou de sécurité avec bague nylon
- C** Contre-écrou (contre-S)
- D** Perçage
- K** Ecou de blocage
- S** Ecou de tension

**Locking end connectors**

End connectors should always be locked to prevent inadvertent loosening. There are various ways to do this (with plain holes):

- A** Lock fluid
- B** Lock nut
- C** Locking nut with tensioning nut
- D** Plain hole
- K** Locking nut
- S** Tensioning nut





**Eigenschaften von Drahtseilen mit Endverbindungen**  
**Caractéristiques des câbles acier avec embouts terminaux**  
**Characteristics of wire ropes with end connectors**

**Konfektionslängen**

Zur Bestimmung der Konfektionslänge muss die entsprechende Endverbindung **A** und **B** mit ihren unterschiedlichen Funktionen berücksichtigt werden.

- A** Endverbindung links
- B** Endverbindung rechts
- C** Seilende
- 1** Aussenkant der Endverbindung
- 2** Innenkant der Endverbindung
- 3** Zentrum der Bohrung
- 4** Kugelzentrum
- 5** Innenkant der Schlaufe

**Longueurs de confection**

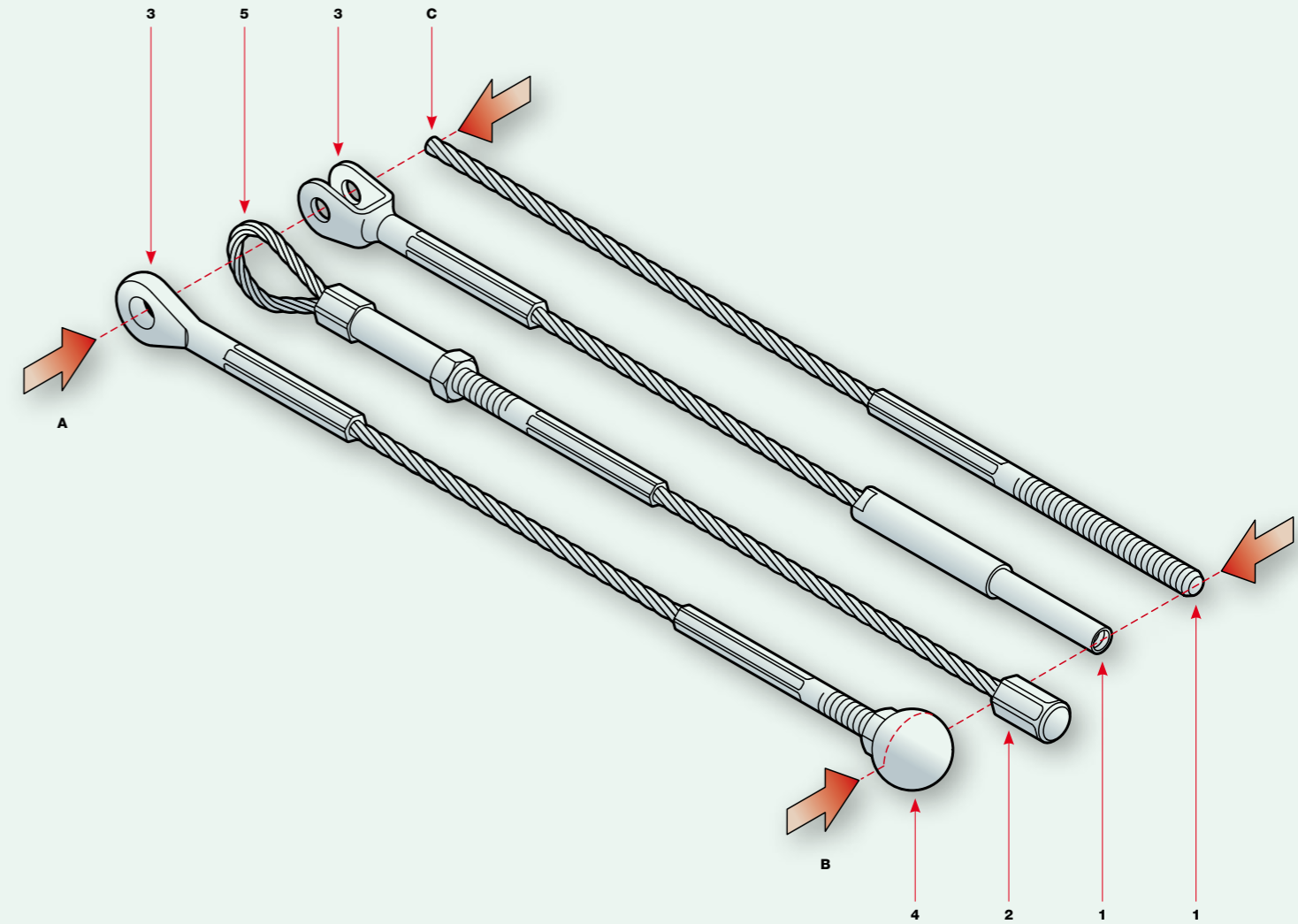
Le croquis ci-contre montre comment indiquer les longueurs de confection selon le type d'embouts choisis **A** et **B**.

- A** Embout gauche
- B** Embout droit
- C** Extrémité du câble
- 1** Extérieur de l'embout
- 2** Intérieur de l'embout
- 3** Axe de perçage
- 4** Axe de la sphère
- 5** Intérieur de la boucle

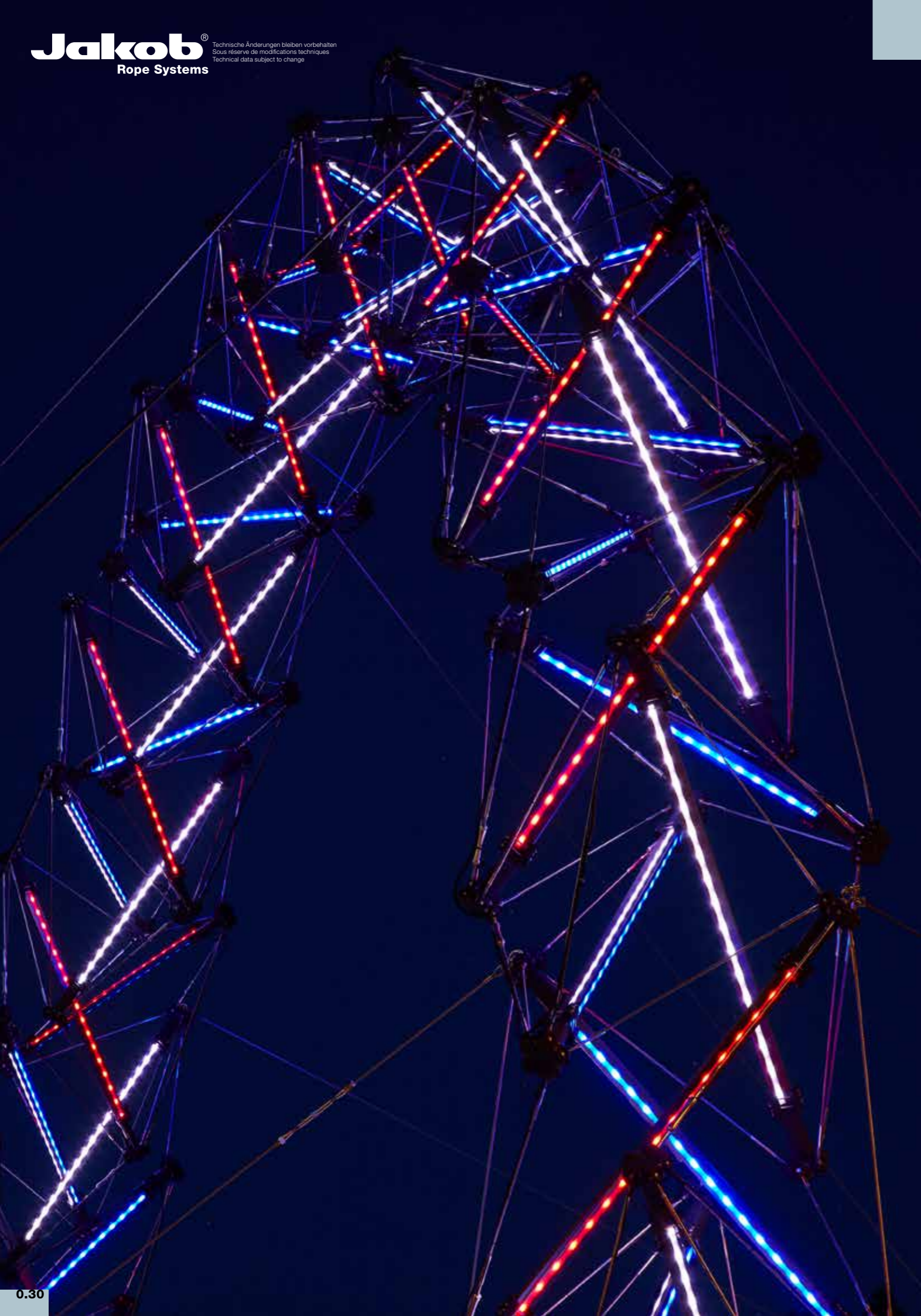
**Assembly lengths**

To determine assembly length, make sure you understand the design of the end connector **A** and **B** you wish to use and make your measurements accordingly.

- A** End connector at left
- B** End connector at right
- C** End of wire rope
- 1** Far end of end connector
- 2** Shoulder of end connector
- 3** Center of hole
- 4** Center of ball
- 5** Inside surface of loop







**Eigenschaften von Drahtseilen mit Endverbindungen**  
**Caractéristiques des câbles acier avec embouts terminaux**  
**Characteristics of wire ropes with end connectors**

**Werkstoff**

Die unterschiedliche Zusammensetzung der umgebenden Atmosphäre bestimmt die Auswahl des geeigneten Werkstoffes. Man unterscheidet zwischen ländlicher, städtischer, industrieller und maritimer Atmosphäre. Die Stadt- und Industriemosphäre enthält im Wesentlichen aggressive Substanzen in Form von kohlenstoffhaltigen Partikeln und Schwefeldioxid SO<sub>2</sub>. In Meeresnähe sind es hauptsächlich chloridionenhaltige Aerosole. Demgegenüber ist die Landatmosphäre vergleichsweise unkritisch. **Die meisten Teile des Jakob®-Programms sind aus der Werkstoffgruppe AISI 316 gefertigt.**

**Matériel**

La composition de l'atmosphère est un facteur clé pour le choix du matériel approprié. On distingue les atmosphères rurales, urbaines, industrielles et maritimes. Les atmosphères urbaines et industrielles contiennent essentiellement des substances agressives sous forme de particules de carbone et de dioxyde de soufre SO<sub>2</sub>. Près de la mer, on relève avant tout des aérosols à forte teneur en ions chlorure. En comparaison, l'atmosphère rurale est en général assez neutre. **La plupart des composants du programme Jakob® sont fabriqués dans le groupe de matériaux AISI 316.**

**Material**

The characteristics of the ambient atmosphere determine the selection of the most suitable materials. A distinction is made between rural, urban, industrial, and maritime climates. The urban and industrial atmospheres typically contain aggressive substances in the form of carbon-containing particles and sulfur dioxide SO<sub>2</sub>. Chloride ion-containing aerosols are found in maritime climates. The rural atmosphere is comparatively benign. **Most Jakob® components are made from the AISI 316 material group.**



Tabelle wichtiger Legierungen  
 Table des plus importants alliages  
 Table of major alloys

**Werkstoffgruppen**  
**Groupes de matériaux**  
**Material groups**

Werkstoff Matériaux Material	Norm Norme Standard	Kohlenstoff Carbone Carbon	Chrom Chrome Chromium	Molybdän Molybdène Molybdenum	Analyse / Analyse / Analysis		Norm Norme Standard
					Nickel Nickel Nickel	Sonstige Autres Others	
Nr./N°/No.	EN 10088-1	C	Cr	Mo	Ni	Div.	AISI/SAE
1.4301	X5CrNi18-10	≤ 0,070	17,5–19,5		8,00–10,5		<b>304</b>
1.4305	X8CrNiS18-9	≤ 0,10	17,0–19,0		8,00–10,0	S 0,15–0,35	<b>303</b>
1.4310	X10CrNi18-8	0,05–0,15	16,0–19,0	≤ 0,80	6,00–9,50		<b>301</b>
1.4401	X5CrNiMo17-12-2	≤ 0,070	16,5–18,5	2,00–2,50	10,0–13,0		<b>316</b>
1.4404	X2CrNiMo17-12-2	≤ 0,030	16,5–18,5	2,00–2,50	10,0–13,0		<b>316L</b>
1.4435	X2CrNiMo18-14-3	≤ 0,030	17,0–19,0	2,50–3,00	12,5–15,0		<b>316L</b>
1.4436	X3CrNiMo17-13-3	≤ 0,050	16,5–18,5	2,50–3,00	10,5–13,0		<b>316</b>
1.4571	X6CrNiMoTi17-12-2	≤ 0,080	16,5–18,5	2,00–2,50	10,5–13,0	Ti 5xC–0,70	<b>316Ti</b>







Werkstoffgruppe AISI 316  
 Groupe de matériaux AISI 316  
 AISI 316 material group

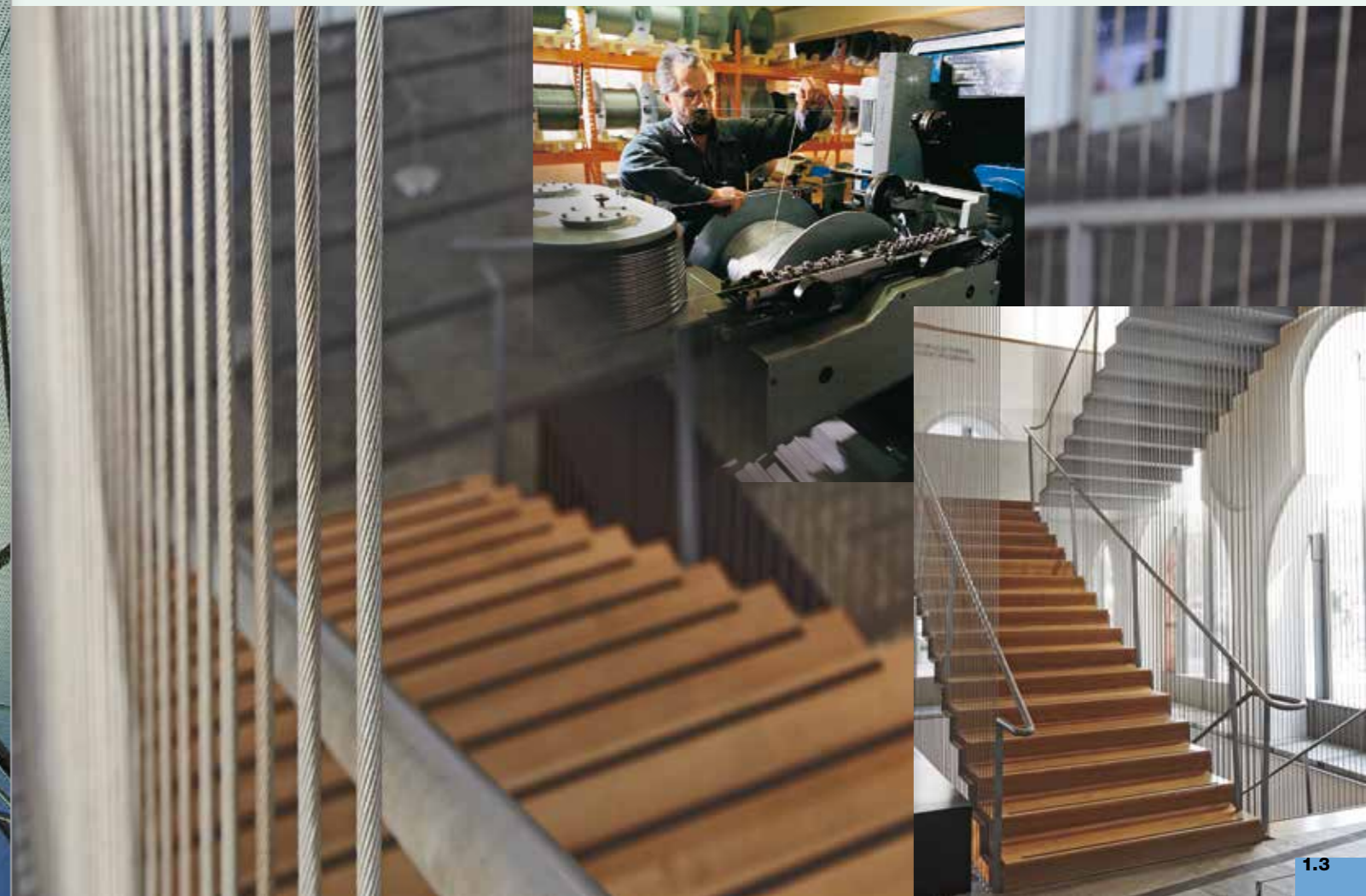
**Offenes Spiralseil (Litze)** ■  
**Câble monotoron (Toron)** ■  
**Open spiral strand rope (Strand)** ■

Nr. / N° / No.	Litze Toron Strand Ø mm	Mindestbruchkraft Charge de rupture minimale Minimum breaking strength kN x 102 = kp	Konstruktion Construction Construction	Gewicht Poids Weight Kg
10810-0200	2	3,30	1 x 19	2
10810-0300	3	7,42	1 x 19	4,5
10810-0400	4	13,1	1 x 19	7,9
10810-0500	5	20,6	1 x 19	12,4
10810-0600	6	29,6	1 x 19	17,8
10810-0800	8	52,7	1 x 19	31,7
10810-1000	10	82,4	1 x 19	49,5
10810-1200	12	118	1 x 19	71,3
10810-1400	14	161	1 x 19	97,1
10810-1600	16	211	1 x 19	127
10810-1900	19	297	1 x 19	179
10810-2200	22	398	1 x 19	240
10810-2600	26	551	1 x 37	331



Ø 2-26 mm

CL: Konfektionslänge / Longueur de confection / Assembly length







Werkstoffgruppe AISI 316  
Groupe de matériaux AISI 316  
AISI 316 material group

**Inox-Seil WC** ■  
**Câble Inox WC** ■  
**Stainless steel wire rope WC** ■

Nr. / N° / No.	Seil Câble Rope Ø mm	Mindestbruchkraft Force de rupture minimale Minimum breaking force kN × 102 = kp kN	Konstruktion Construction Construction	Gewicht Poids Weight Kg
10820-0100-42	1	0,61	6 × 7 + WC	0,4
10820-0150	1,5	1,37	6 × 7 + WC	0,9
10820-0200	2	2,44	6 × 7 + WC	1,6
10820-0300	3	5,2	6 × 7 + WC	3,7
10820-0400	4	9,1	6 × 7 + WC	6,4
10820-0500	5	13	6 × 7 + WC	9,2
10820-0600	6	19	6 × 7 + WC	13,4
10820-0800	8	36	6 × 7 + WC	26,2



Ø 1-8 mm



Stahleinlage  
Ame métallique  
Wire core

CL: Konfektionslänge / Longueur de confection / Assembly length

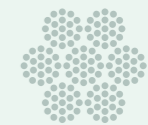
Werkstoffgruppe AISI 316  
Groupe de matériaux AISI 316  
AISI 316 material group

**Inox-Seil WC** ■  
**Câble Inox WC** ■  
**Stainless steel wire rope WC** ■

Nr. / N° / No.	Seil Câble Rope Ø mm	Mindestbruchkraft Force de rupture minimale Minimum breaking force kN × 102 = kp kN	Konstruktion Construction Construction	Gewicht Poids Weight Kg
10830-0200	2	2,27	6 × 19 + WC	1,6
10830-0300	3	5,12	6 × 19 + WC	3,7
10830-0400	4	9,09	6 × 19 + WC	6,5
10830-0500	5	14,2	6 × 19 + WC	10,3
10830-0600	6	20,4	6 × 19 + WC	14,8
10830-0800	8	33,3	6 × 19 + WC	26,2
10830-1000	10	52,1	6 × 19 + WC	41
10830-1200	12	75	6 × 19 + WC	59
10830-1600	16	133	6 × 19 + WC	105
10830-2000	20	206	6 × 36 + WC	164



Ø 2-20 mm



Stahleinlage  
Ame métallique  
Wire core

CL: Konfektionslänge / Longueur de confection / Assembly length



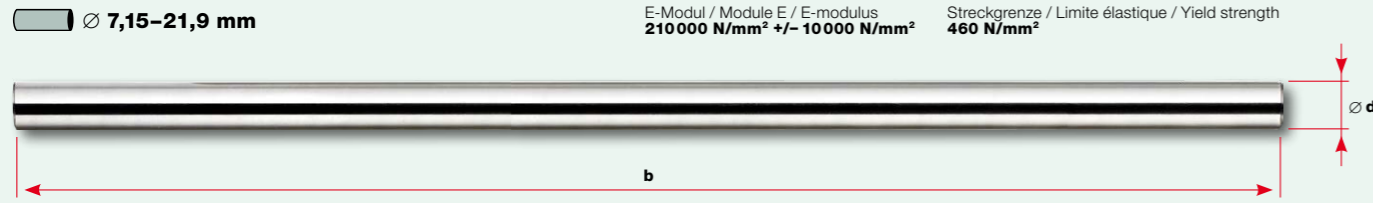




Werkstoffgruppe AISI 316  
Groupe de matériaux AISI 316  
AISI 316 material group  
650 N/mm<sup>2</sup>

Zugstab Tirant Tension rod	Schnittzuschlag Frais de coupe Cutting surcharge	Nenngrösse Dimension nominale Size designation	Grenzzugkraft Force de traction limite Design tension resistance	Abmessungen Dimensions Dimensions		Gewicht Poids Weight
Nr. / N° / No.	Nr. / N° / No.	∅	kN	b max.	∅ d	Kg
		mm	(kN × 102 = kp)	mm	mm	1 m
32884-0527	20800-1024	6	9,2	3000	5,27	0,173
32884-0712	20800-1024	8	21	3000	7,12	0,32
32884-0895	20800-1024	10	32,8	3000	8,95	0,49
32884-1075	20800-1024	12	47,3	3000	10,75	0,72
32884-1465	20800-1025	16	84	3000	14,65	1,32
32884-1825	20800-1025	20	131	3000	18,25	2,05
32884-2192	20800-1025	24	189	3000	21,92	2,96

**Zugstab** ■  
**Tirant** ■  
**Tension rod** ■



- Ausführungsbeispiele
- Exemples d'exécution
- Typical assemblies



- Aus versandtechnischen Gründen kann das **Mass (b) nicht länger als 3000 mm** sein. Speziallängen auf Anfrage.
- Unsere hochwertigen Inox-Stäbe sind aus dem gleichen Werkstoff wie unsere Inox-Seile und -Litzen gefertigt.
- Die **geschliffene Oberfläche** (Korn 220) verleiht dem Stab ein elegantes Aussehen.
- Auf die Inox-Stäbe wird eine Endverbindung verpresst oder ein Aussengewinde gerollt.

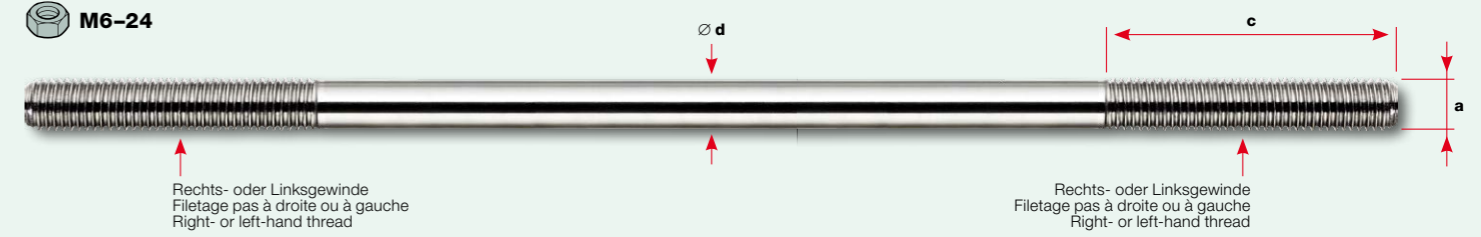
- Pour des raisons de logistique de transport, la **cote (b) ne peut dépasser 3000 mm**. Longueurs spéciales sur demande.
- Nos barres Inox de toute première qualité sont fabriquées dans le même matériau que nos câbles et torons Inox.
- La **surface polie** (grain 220) confère à la barre un aspect d'une très grande élégance.
- Les barres Inox sont munies d'un embout serti ou d'un filetage extérieur roulé.

- For shipping logistic reasons, **dimension (b) cannot be longer than 3000 mm**. Special lengths on request.
- Our high-grade Inox rods are made of the same material as our Inox wire ropes and stranded wires.
- The **ground surface** (220 grain) gives the rod a truly elegant look.
- Inox rods can be terminated with swaged end connectors or rolled external threads.

Werkstoffgruppe AISI 316  
Groupe de matériaux AISI 316  
AISI 316 material group

Gewinde rechtsgängig Filetage pas à droite Right-hand thread	Gewinde linksgängig Filetage pas à gauche Left-hand thread	Gewinde Filetage Thread	Grenzzugkraft Force de traction limite Design tension resistance	Abmessungen Dimensions Dimensions			
Nr. / N° / No.	Nr. / N° / No.	a	kN	c standard	c max.	c min.	∅ d
		mm	(kN × 102 = kp)	mm	mm	mm	mm
32884-0600-01	32884-0600-02	M6	9,2	35	120	12	5,27
32884-0800-01	32884-0800-02	M8	19	40	120	12	7,12
32884-1000-01	32884-1000-02	M10	30,2	50	120	15	8,95
32884-1200-01	32884-1200-02	M12	43,8	65	120	20	10,75
32884-1600-01	32884-1600-02	M16	81,6	80	150	25	14,65
32884-2000-01	32884-2000-02	M20	127	100	190	30	18,25
32884-2400-01	32884-2400-02	M24	157	130	190	35	21,92

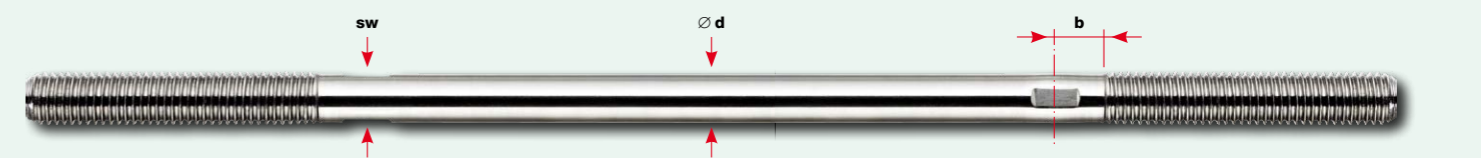
**Aussengewinde gerollt** ■  
**Filetage extérieur roulé** ■  
**Rolled external thread** ■



Werkstoffgruppe AISI 316  
Groupe de matériaux AISI 316  
AISI 316 material group

Nr. / N° / No.	Gewinde Filetage Thread	b	∅ d	sw
	mm	mm	mm	mm
32884-0600-05	M6	10	5,27	5
32884-0800-05	M8	10	7,12	6
32884-1000-05	M10	10	8,95	8
32884-1200-05	M12	10	10,75	10
32884-1600-05	M16	10	14,65	13
32884-2000-05	M20	12	18,25	16
32884-2400-05	M24	12	21,92	19

**Schlüsselfläche auf Stab gepresst** ■  
**Encoche pour clé matricée sur la barre** ■  
**Wrench flats pressed onto rod** ■



- Nur auf Zugstab (Seite 1.8).
- **Die Gewindelänge ist frei wählbar** und hat keinen Einfluss auf den Preis.
- Ohne spezielle Angabe wird die Gewindelänge mit dem Standardmass (c) geliefert.
- **Gerollte Gewinde** haben erheblich bessere Festigkeitswerte als geschnittene Gewinde.
- Die **Schlüsselfläche** ist eine Option und muss bei Stabbestellungen vermerkt werden. Die Position der Schlüsselfläche entspricht dem Abmass (b).

- Uniquement sur tirant (page 1.8).
- **La longueur du filetage est au choix** et n'influence pas le prix.
- Sans indication spéciale, la longueur du filetage sera exécutée selon la cote standard (c).
- **Les filetages roulés** affichent des valeurs de stabilité bien plus élevées que les filetages coupés.
- **L'encoche pour clé** est une option et doit être notée lors de la commande. La position de l'encoche correspond à la cote (b).

- Only for tension rod (page 1.8).
- **The length of the threaded section is freely selectable** and does not affect the price. Unless otherwise specified, the thread length will be dimensioned as listed under (c) in the table.
- **Rolled threads** are substantially more durable than cut threads.
- **Pressed wrench flats** are an option that must be specified when ordering. The position of the flat corresponds to the size (b).





Werkstoffgruppe AISI 316  
Groupe de matériaux AISI 316  
AISI 316 material group

**Stabverbinder** ■  
**Raccord-barre** ■  
**Rod joiner** ■

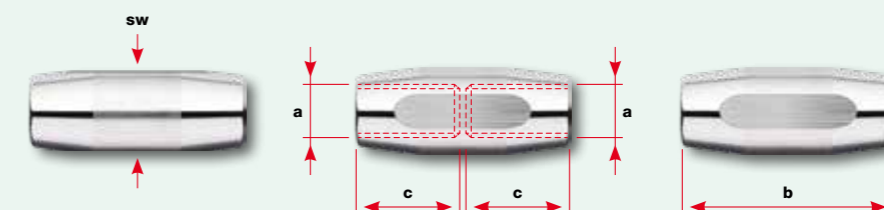
Gewinde rechtsgängig  
Filetage pas à droite  
Right-hand thread

Gewinde  
Filetage  
Thread

Abmessungen  
Dimensions  
Dimensions

Nr. / N° / No.	a	b	c	Ø d	sw
	mm	mm	mm	mm	mm
32884-0600-03	M6	24	12	10	
32884-0800-03	M8	30	14	13	12
32884-1000-03	M10	38	18	14	13
32884-1200-03	M12	48	23	20	19
32884-1600-03	M16	60	29	24	22
32884-2000-03	M20	72	35	31	30
32884-2400-03	M24	90	44	40	38

2 x M6-24



Werkstoffgruppe AISI 316  
Groupe de matériaux AISI 316  
AISI 316 material group

**Stabverbinder konfektioniert** ■  
**Raccord-barre assemblée** ■  
**Rod joiner assembled** ■

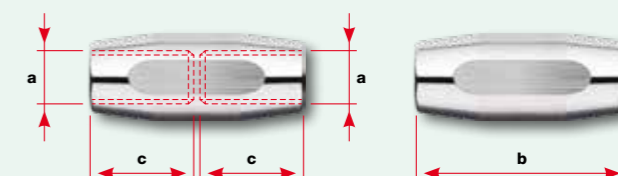
Gewinde rechtsgängig  
Filetage pas à droite  
Right-hand thread

Gewinde  
Filetage  
Thread

Abmessungen  
Dimensions  
Dimensions

Nr. / N° / No.	a	b	c	Ø d	sw
	mm	mm	mm	mm	mm
32884-0600-04	M6	24	12	10	
32884-0800-04	M8	30	14	13	12
32884-1000-04	M10	38	18	14	13
32884-1200-04	M12	48	23	20	19
32884-1600-04	M16	60	29	24	22
32884-2000-04	M20	72	35	31	30
32884-2400-04	M24	90	44	40	38

2 x M6-24



sw

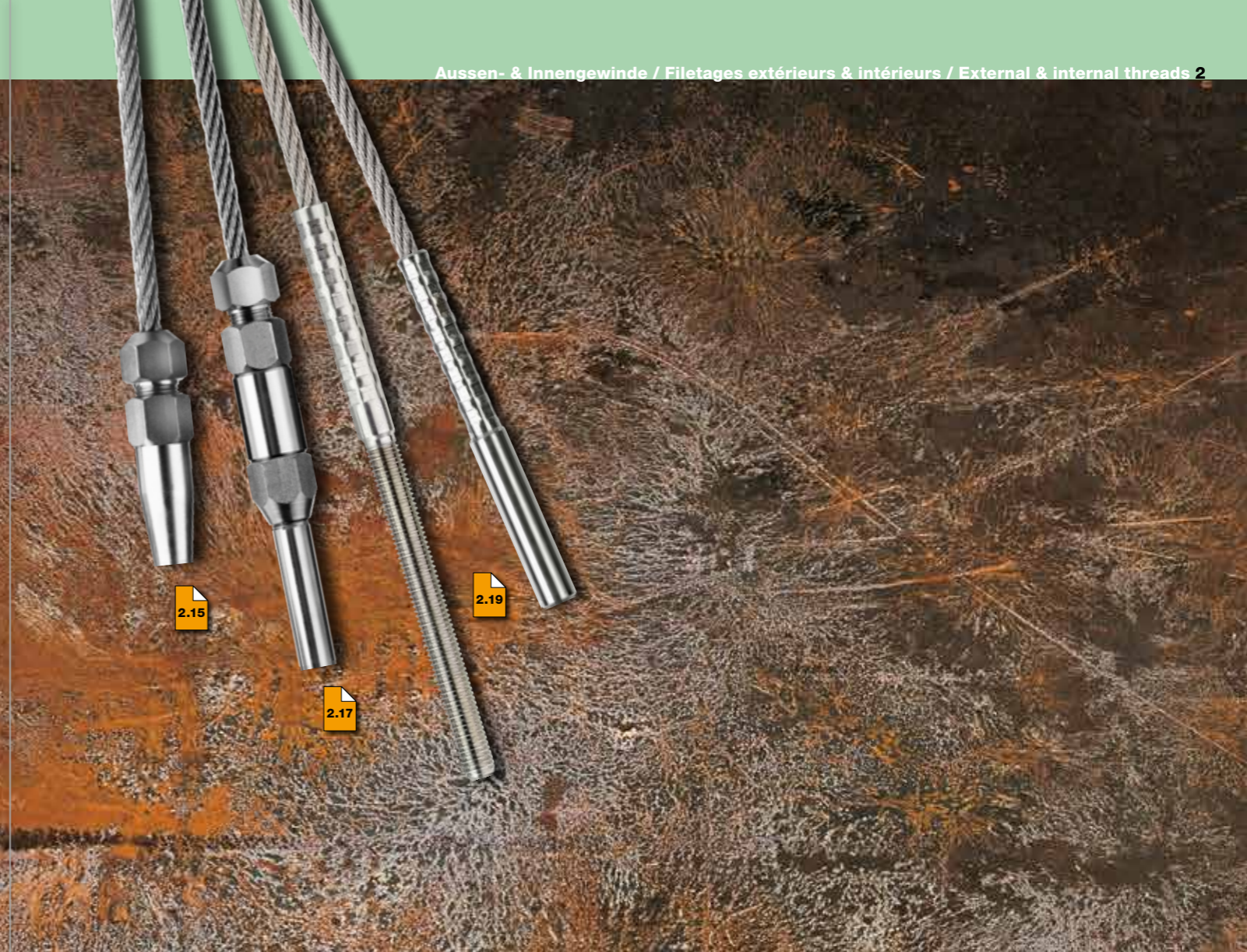


■ **Stabverbinder** konfektioniert **beinhaltet** Stabverbinder und Gewinde. Der Stabverbinder muss beim Zusammenbau chemisch gegen das Lösen **gesichert werden**.  
■ Aus logistischen Gründen werden die Komponenten **unverbaut geliefert**.

■ **Le raccord-barre** confectionné **comprend** un raccord-barre et un filetage. A l'assemblage, le raccord-barre doit **être protégé** chimiquement contre un détachement.  
■ Pour des raisons logistiques, les composants sont livrés **non assemblés**.

■ **Rod connector** assembly **includes** rod connector and thread. During assembly, the rod connector must **be secured** chemically against releasing.  
■ For logistical reasons the components are supplied **unassembled**.





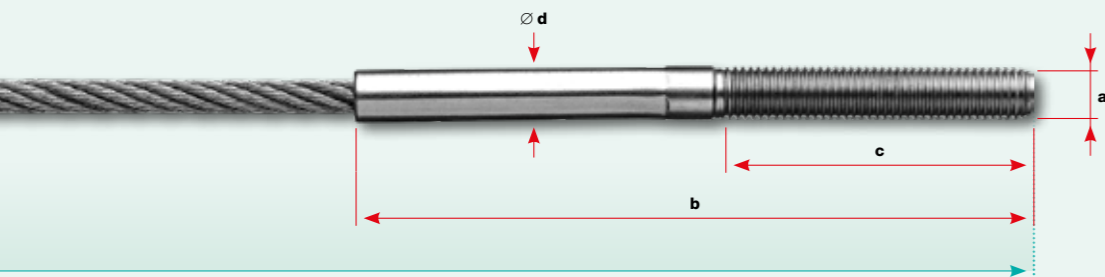


Werkstoffgruppe AISI 316  
Groupe de matériaux AISI 316  
AISI 316 material group

Nr. / N° / No.	Nr. / N° / No.	Seil Câble Rope Ø	Gewinde Filetage Thread a	Abmessungen Dimensions Dimensions		
				b	c	Ø d
		mm	mm	mm	mm	mm
30850-0100-020	30855-0100-020	1	M4	29	20	4
30850-0200-030	30855-0200-030	2	M5	48	30	5
30850-0200-060	30855-0200-060	2	M5	78	60	5
30850-0300-015	30855-0300-015	3	M6	43	15	6
30850-0300-030	30855-0300-030	3	M6	58	30	6
30850-0300-060	30855-0300-060	3	M6	88	60	6
30850-0400-030	30855-0400-030	4	M6	62	30	7
30850-0400-031	30855-0400-031	4	M8	62	30	8
30850-0400-060	30855-0400-060	4	M6	92	60	7
30850-0400-061	30855-0400-061	4	M8	92	60	8
30850-0400-081		4	M8	111	80	8
30850-0500-030	30855-0500-030	5	M8	68	30	8
30850-0500-060	30855-0500-060	5	M8	98	60	8
30850-0500-080	30855-0500-080	5	M8	118	80	8
30850-0600-030	30855-0600-030	6	M10	80	30	10
30850-0600-060	30855-0600-060	6	M10	110	60	10
30850-0600-080	30855-0600-080	6	M10	130	80	10
30850-0800-080	30855-0800-080	8	M12	157	80	13
30850-0800-120	30855-0800-120	8	M12	197	120	13
30850-1000-110	30855-1000-110	10	M16	210	100	18
30850-1200-130	30855-1200-130	12	M20	255	120	20
30850-1600-120	30855-1600-120	16	M24	283	120	27
30850-2000-150	30855-2000-150	20	M30	341	150	32

**Aussengewinde verpresst**  
**Filetage extérieur serti**  
**Swaged external thread end**

Ø 1-20 mm M4-30



CL: Konfektionslänge / Longueur de confection / Assembly length



- Bitte beachten Sie die **unterschiedlichen Gewindegrößen** bei gleichem Seil-Ø.
- Tenez compte des **différentes grandeurs des filetages** pour un même Ø de câble.
- Please note the **different thread sizes** for identical wire rope diameters.

- Beim Pressvorgang **verlängert sich das Mass (b)** um 3 bis 6%.
- La cote (b) s'allonge** de 3 à 6% lors du sertissage.
- Dimension (b) is enlarged** by 3 to 6% during the swaging process.

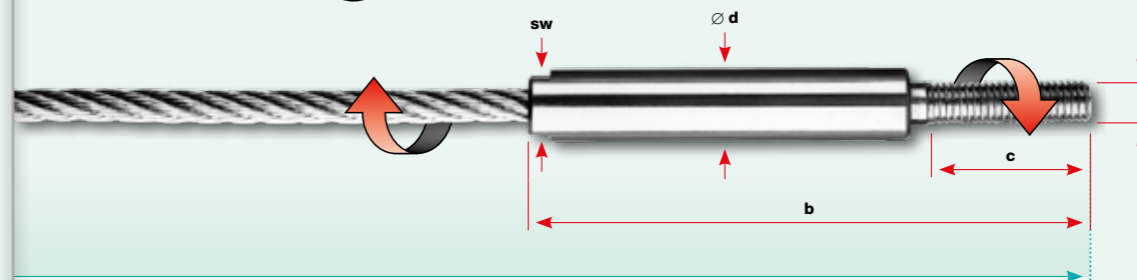
Werkstoffgruppe AISI 316  
Groupe de matériaux AISI 316  
AISI 316 material group

Nr. / N° / No.	Seil Câble Rope Ø	Gewinde Filetage Thread a	Abmessungen Dimensions Dimensions			
			b	c	Ø d	sw
	mm	mm	mm	mm	mm	mm
30856-0300-030	3	M6	89	30	10	8
30856-0300-060	3	M6	119	60	10	8
30856-0400-030	4	M6	89	30	10	8
30856-0400-060	4	M6	118	60	10	8
30856-0400-061	4	M8	119	60	10	8
30856-0500-030	5	M8	109	30	13	11
30856-0500-080	5	M8	159	80	13	11
*30856-0600-060	6	M10	138	60	13	11

\* Nicht geeignet für Litze Nr. 10810-  
\* Inadapté pour toron N° 10810-  
\* Not suitable for stranded wire No. 10810-

**Aussengewinde drehbar verpresst**  
**Filetage extérieur pivotant serti**  
**Swaged external thread swivel end**

Ø 3-6 mm M6-10



CL: Konfektionslänge / Longueur de confection / Assembly length



- Gewinde und Seil sind **frei drehbar**, ein Links- respektive Rechtsgewinde beim Spannen erübrigt sich.
- Le câble et le filetage **pivotent librement** lors de la tension, ce qui rend un filetage pas à droite / pas à gauche inutile.
- The threaded end and the rope end can be **freely turned**: no left- or right-hand thread is needed for tensioning.

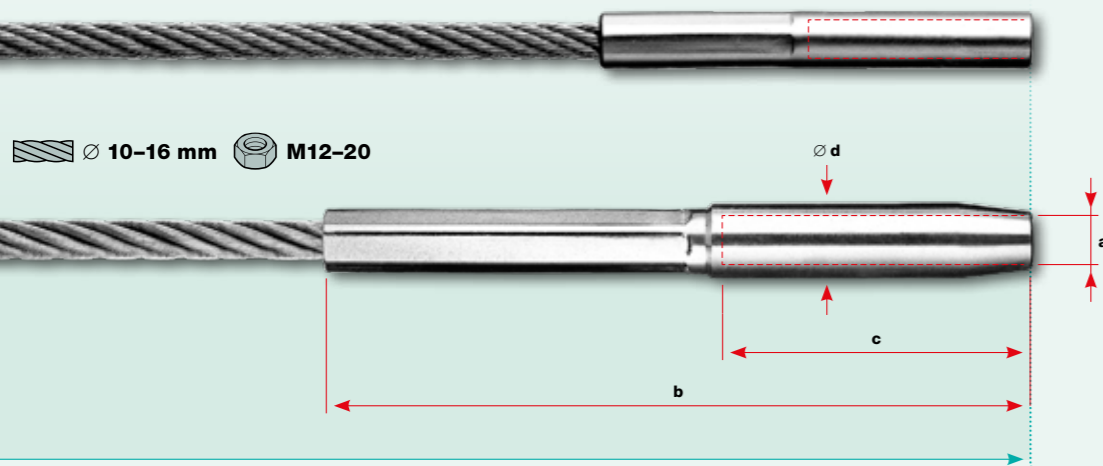


Werkstoffgruppe AISI 316  
Groupe de matériaux AISI 316  
AISI 316 material group

Gewinde rechtsgängig Filetage pas à droite Right-hand thread		Gewinde linksgängig Filetage pas à gauche Left-hand thread		Seil Câble Rope	Gewinde Filetage Thread	Abmessungen Dimensions Dimensions		
Nr. / N° / No.	Nr. / N° / No.	Ø	a			b	c	Ø d
		mm	mm			mm	mm	mm
30860-0200-015	30861-0200-015	2	M4			38	15	6
30860-0300-020	30861-0300-020	3	M5			55	20	7
30860-0300-035	30861-0300-035	3	M5			70	35	7
30860-0400-020	30861-0400-020	4	M6			57	20	8
30860-0400-035	30861-0400-035	4	M6			73	35	8
30860-0500-020	30861-0500-020	5	M6			65	20	8
30860-0500-035	30861-0500-035	5	M6			81	35	8
30860-0600-025	30861-0600-025	6	M8			83	25	10
30860-0600-050	30861-0600-050	6	M8			108	50	10
30860-0800-060	30861-0800-060	8	M10			140	60	13
30860-1000-080	30861-1000-080	10	M12			190	80	18
30860-1000-081	30861-1000-081	10	M14			200	80	20
30860-1200-100	30861-1200-100	12	M16			238	100	24
30860-1600-120	30861-1600-120	16	M20			288	120	30

Ø 2-8 mm M4-10

Ø 10-16 mm M12-20



CL: Konfektionslänge / Longueur de confection / Assembly length



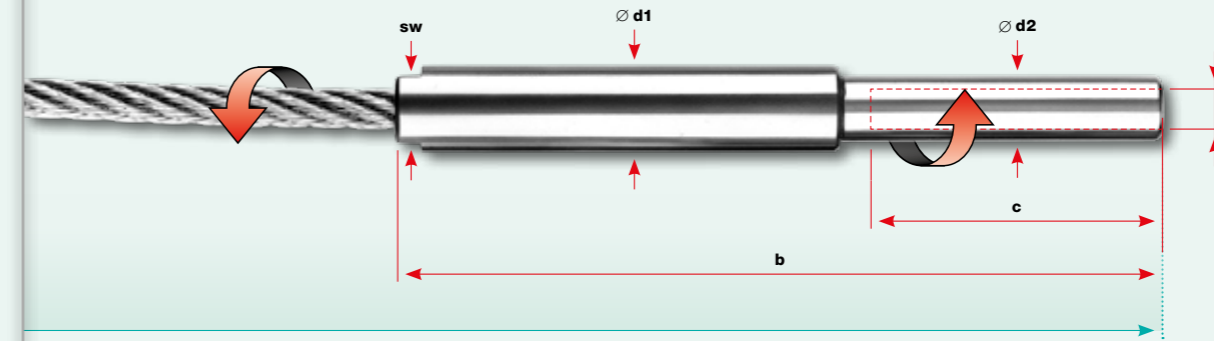
- Beim Pressvorgang **verlängert sich das Mass (b)** um 3 bis 6%.
- La cote **(b) s'allonge** de 3 à 6% lors du sertissage.
- Dimension (b) is enlarged** by 3 to 6% during the swaging process.

Werkstoffgruppe AISI 316  
Groupe de matériaux AISI 316  
AISI 316 material group

Gewinde rechtsgängig Filetage pas à droite Right-hand thread		Seil Câble Rope	Gewinde Filetage Thread	Abmessungen Dimensions Dimensions				
Nr. / N° / No.	Ø		a	b	c	Ø d1	Ø d2	sw
	mm		mm	mm	mm	mm	mm	mm
30857-0300-020	3	M5		83	20	10	8	8
30857-0300-035	3	M5		99	35	10	8	8
30857-0400-020	4	M6		83	20	10	8	8
30857-0400-035	4	M6		99	35	10	8	8
30857-0500-020	5	M6		105	20	13	10	11
30857-0500-035	5	M6		120	35	13	10	11
*30857-0600-025	6	M8		110	25	13	10	11
*30857-0600-050	6	M8		135	50	13	10	11

\* Nicht geeignet für Litze Nr. 10810-  
\* Inadapté pour toron N° 10810-  
\* Not suitable for stranded wire No. 10810-

Ø 3-6 mm M5-8



CL: Konfektionslänge / Longueur de confection / Assembly length



- Gewinde und Seil sind **frei drehbar**, ein Links- respektive Rechtsgewinde beim Spannen erübrigt sich.
- Le câble et le filetage **pivotent librement** lors de la tension, ce qui rend un filetage pas à droite / pas à gauche inutile.
- The threaded end and the rope end can be **freely turned**: no left- or right-hand thread is needed for tensioning.



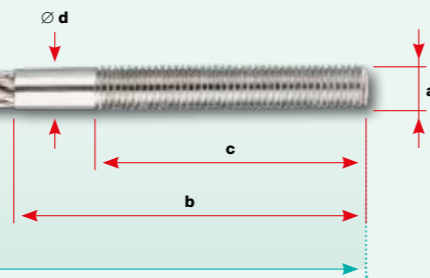




Werkstoffgruppe AISI 316  
 Groupe de matériaux AISI 316  
 AISI 316 material group

Nr. / N° / No.	Nr. / N° / No.	Seil Câble Rope Ø	Gewinde Filetage Thread a	Abmessungen Dimensions Dimensions		
				b	c	Ø d
		mm	mm	mm	mm	mm
30948-0300-20	30949-0300-20	3	M4	30	20	3,5
30948-0300-40	30949-0300-40	3	M4	50	40	3,5
30948-0400-30	30949-0400-30	4	M5	42	30	4,45
30948-0400-50	30949-0400-50	4	M5	62	50	4,45
30948-0500-30	30949-0500-30	5	M6	42	30	5,3
30948-0500-50	30949-0500-50	5	M6	62	50	5,3
30948-0600-30	30949-0600-30	6	M8	45	30	7,2
30948-0600-60	30949-0600-60	6	M8	75	60	7,2
30948-0800-30	30949-0800-30	8	M10	45	30	9
30948-0800-60	30949-0800-60	8	M10	75	60	9

Ø 3-8 mm M4-10

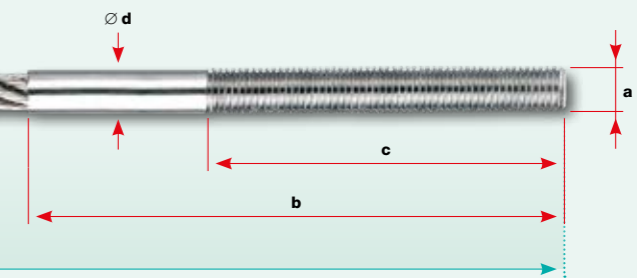


CL: Konfektionslänge / Longueur de confection / Assembly length

Werkstoffgruppe AISI 316  
 Groupe de matériaux AISI 316  
 AISI 316 material group

Nr. / N° / No.	Nr. / N° / No.	Seil Câble Rope Ø	Gewinde Filetage Thread a	Abmessungen Dimensions Dimensions		
				b	c	Ø d
		mm	mm	mm	mm	mm
30950-0300-15	30951-0300-15	3	M3	38	15	3,4
30950-0300-30	30951-0300-30	3	M3	53	30	3,4
30950-0400-30	30951-0400-30	4	M4	52	30	4,2
30950-0400-60	30951-0400-60	4	M4	82	60	4,2
30950-0500-30	30951-0500-30	5	M5	52	30	5,2
30950-0500-60	30951-0500-60	5	M5	82	60	5,2
30950-0600-30	30951-0600-30	6	M6	58	30	6,4
30950-0600-60	30951-0600-60	6	M6	88	60	6,4
30950-0800-30	30951-0800-30	8	M8	68	30	8,4
30950-0800-60	30951-0800-60	8	M8	98	60	8,4

Ø 3-8 mm M3-8



CL: Konfektionslänge / Longueur de confection / Assembly length



**VISSLINE & UNIVISS**  
 Minimale Seillänge für alle Gewindegrößen  
 Longueur minimale de câble pour toutes les grandeurs de filetage  
 Minimal rope length for all thread sizes

Aussengewinde verpresst  
 Filetage extérieur serti  
 Swaged external thread end

VISSLINE-Aussengewinde  
 Filetage extérieur VISSLINE  
 VISSLINE external thread end

UNIVISS-Aussengewinde  
 Filetage extérieur UNIVISS  
 UNIVISS external thread end



Bitte beachten Sie die **unterschiedlichen Gewindegrößen** bei gleichem Seil-Ø.  
 Tenez compte des **différentes grandeurs des filetages** pour un même Ø de câble.  
 Please note the **different thread sizes** for identical wire rope diameters.

Nicht geeignet für Litze Nr. 10810- und Seil 10830-

Inadapté pour toron N° 10810- et câble 10830-

Not suitable for stranded wire No. 10810- and rope 10830-



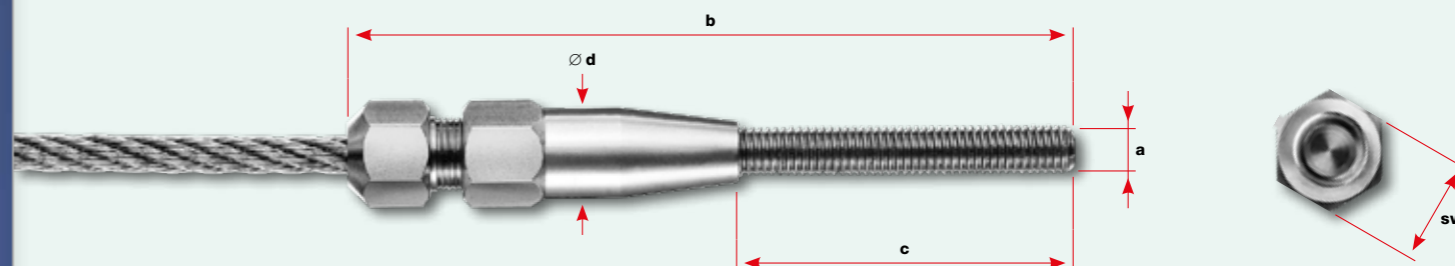
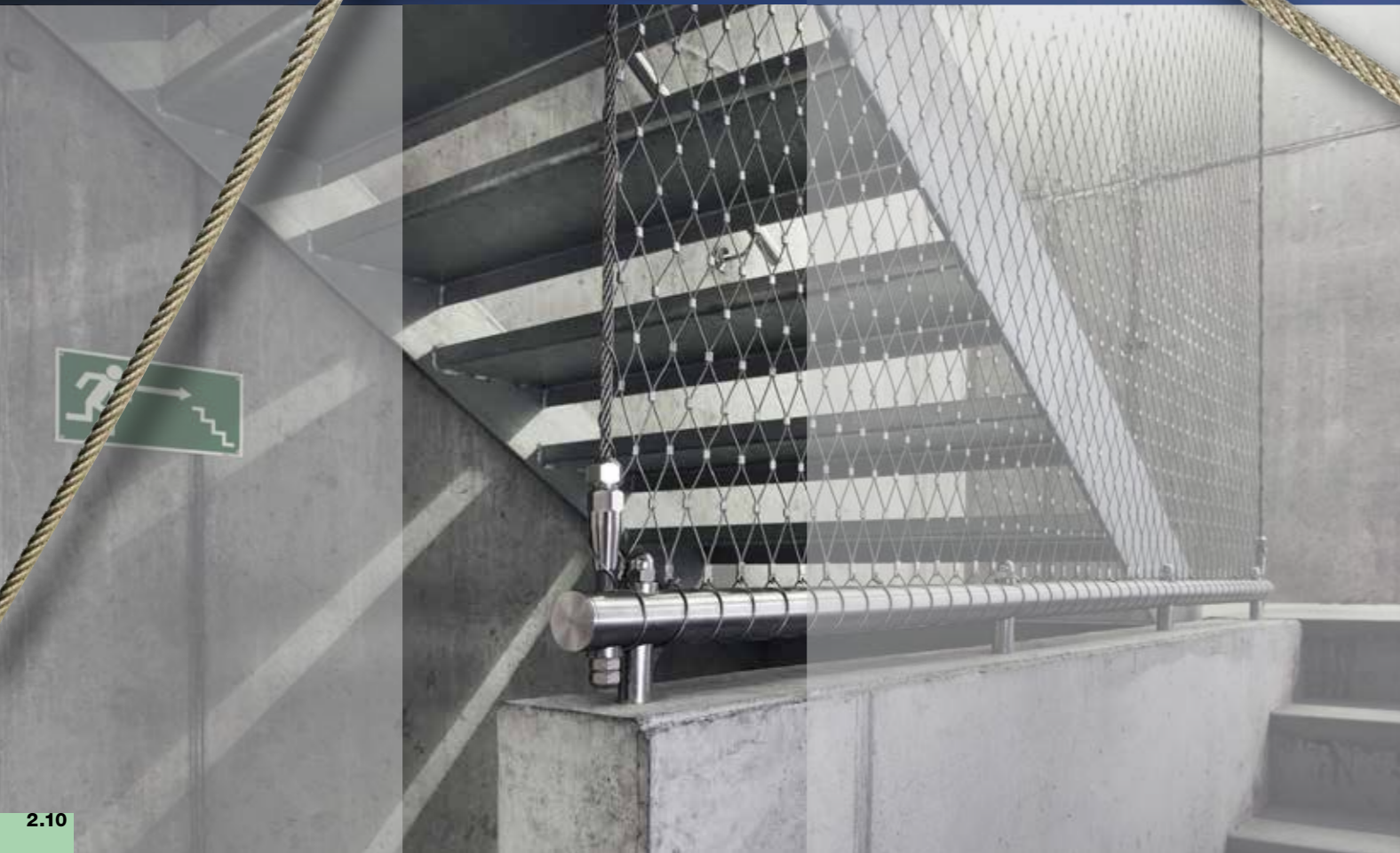




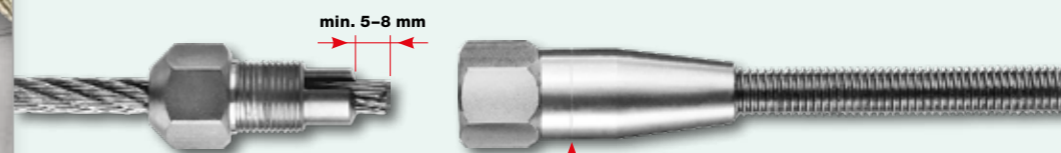
**Für die Selbstmontage /** Werkstoffgruppe AISI 316  
**Pour le montage sur place /** Groupe de matériaux AISI 316  
**For on-site assembly /** AISI 316 material group

**Aussengewinde verschraubt LT1**  
**Filetage extérieur vissé LT1**  
**External thread end, screwed LT1**

Nr. / N° / No.	Nr. / N° / No.	Seil Câble Rope Ø	Gewinde Filetage Thread a	Charakt. Bruchkraft Force de rupture charact. Charact. breaking force kN	Grenzzugkraft Force de traction limite Design tension resistance kN	Abmessungen Dimensions Dimensions			
						b	c	Ø d	sw
30826-0200-030	30827-0200-030	2	M6	2,8	1,8	88	30	12	13
30826-0200-060	30827-0200-060	2	M6	2,8	1,8	118	60	12	13
30826-0300-030	30827-0300-030	3	M6	5,1	3,4	88	30	12	13
30826-0300-060	30827-0300-060	3	M6	5,1	3,4	118	60	12	13
30826-0400-030	30827-0400-030	4	M6	9,1	6,1	88	30	12	13
30826-0400-060	30827-0400-060	4	M6	9,1	6,1	118	60	12	13
30826-0500-030	30827-0500-030	5	M8	13,8	9,2	92	30	14,5	15
30826-0500-060	30827-0500-060	5	M8	13,8	9,2	122	60	14,5	15
30826-0600-030	30827-0600-030	6	M8	17,1	11,4	92	30	14,5	15
30826-0600-060	30827-0600-060	6	M8	17,1	11,4	122	60	14,5	15
30826-0600-031	30827-0600-031	6	M10	17,1	11,4	93	30	14,5	15
30826-0600-061	30827-0600-061	6	M10	17,1	11,4	123	60	14,5	15
30826-0600-081	30827-0600-081	6	M10	17,1	11,4	143	80	14,5	15
30826-0800-061	30827-0800-061	8	M10	34,2	22,8	148	60	21,8	22
30826-0800-081	30827-0800-081	8	M10	34,2	22,8	168	80	21,8	22
30826-0800-080	30827-0800-080	8	M12	34,2	22,8	168	80	21,8	22
30826-0800-120	30827-0800-120	8	M12	34,2	22,8	208	120	21,8	22
30826-1000-090	30827-1000-090	10	M16	46,9	31,3	197	90	29,5	30
30826-1200-100	30827-1200-100	12	M20	67,5	45	236	100	35,5	36
30826-1600-120	30827-1600-120	16	M24	119,7	79,8	274	120	44	46



Ø 2-8 mm: Nr./N°/No. 10820- M6-12



Markierung für Linksgewinde  
Marquage pour filetage pas à gauche  
Marker for left-hand thread

Ø 10-16 mm: Nr./N°/No. 10830- M16-24



**Die korrekte Montage** und den richtigen Seildurchmesser hat der Anwender selbstverantwortlich zu prüfen. Funktionstüchtigkeit gewähren nur die Jakob-Seile **Nr. 10820-** und **10830-**.  
**Montageanleitung:** [www.jakob.com](http://www.jakob.com)  
L'utilisateur doit vérifier en sa propre responsabilité **le montage** et le diamètre **corrects** du câble. Le bon fonctionnement n'est garanti qu'avec les câbles Jakob **N° 10820-** et **10830-**.  
**Instructions de montage:** [www.jakob.com](http://www.jakob.com)  
The user is responsible for choosing **the correct assembly** method and the proper rope diameter. Functionality is guaranteed only by Jakob rope **Nos. 10820-** and **10830-**.  
**Assembly instructions:** [www.jakob.com](http://www.jakob.com)



**Wichtig:** Das Seilende (ca. 5 cm) muss absolut frei von Schmiermitteln sein. Mit Lösungsmittel entfetten (Loctite 7063, Jakob-Nr. **30879-0002**).  
**Important:** Le bout du câble (env. 5 cm) doit être totalement exempt d'huile et de graisse. Dégraisser à l'aide d'un dissolvant approprié (Loctite 7063, Jakob **N° 30879-0002**).  
**Caution:** The rope end (approx. 5 cm) must be absolutely free of lubricants. Degrease with solvent (Loctite 7063, Jakob **No. 30879-0002**).

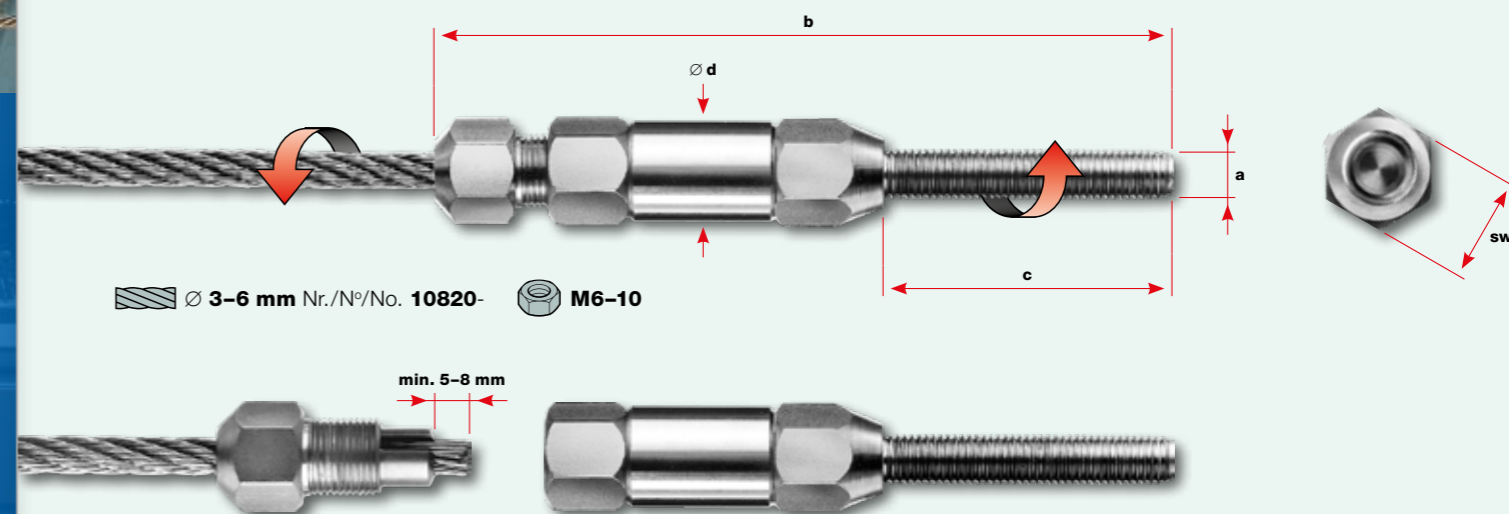




**Für die Selbstmontage /** Werkstoffgruppe AISI 316  
**Pour le montage sur place /** Groupe de matériaux AISI 316  
**For on-site assembly /** AISI 316 material group

**Aussengewinde drehbar verschraubt LT1** ■  
**Filetage extérieur pivotant vissé LT1** ■  
**External thread swivel end, screwed LT1** ■

Nr. / N° / No.	Gewinde Filetage Right-hand thread	Seil Câble Rope	Gewinde Filetage Thread	Charakt. Bruchkraft Force de rupture charact. Charact. breaking force	Grenzzugkraft Force de traction limite Design tension resistance	Abmessungen Dimensions Dimensions			
						a	b	c	Ø d
		mm	mm	(kN × 102 = kp)	(kN × 102 = kp)	mm	mm	mm	mm
<b>30828-0300-030</b>	<b>M6</b>	<b>3</b>	<b>M6</b>	5,1	3,4	98	30	14	13
<b>30828-0300-060</b>	<b>M6</b>	<b>3</b>	<b>M6</b>	5,1	3,4	128	60	14	13
<b>30828-0400-030</b>	<b>M6</b>	<b>4</b>	<b>M6</b>	9,1	6,1	98	30	14	13
<b>30828-0400-060</b>	<b>M6</b>	<b>4</b>	<b>M6</b>	9,1	6,1	128	60	14	13
<b>30828-0400-061</b>	<b>M8</b>	<b>4</b>	<b>M8</b>	9,1	6,1	127	60	14	15
<b>30828-0500-030</b>	<b>M8</b>	<b>5</b>	<b>M8</b>	13,8	9,2	106	30	16	15
<b>30828-0500-080</b>	<b>M8</b>	<b>5</b>	<b>M8</b>	13,8	9,2	156	80	16	15
<b>30828-0600-060</b>	<b>M10</b>	<b>6</b>	<b>M10</b>	17,1	11,4	135	60	16	15



■ **Die korrekte Montage** und den richtigen Seildurchmesser hat der Anwender selbstverantwortlich zu prüfen. Funktionstüchtigkeit gewähren nur die Jakob-Seile **Nr. 10820**.

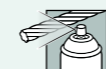
**Montageanleitung:** [www.jakob.com](http://www.jakob.com)

■ L'utilisateur doit vérifier en sa propre responsabilité **le montage** et le diamètre **corrects** du câble. Le bon fonctionnement n'est garanti qu'avec les câbles Jakob **N° 10820**.

**Instructions de montage:** [www.jakob.com](http://www.jakob.com)

■ The user is responsible for choosing **the correct assembly** method and the proper rope diameter. Functionality is guaranteed only by Jakob rope **Nos. 10820**.

**Assembly instructions:** [www.jakob.com](http://www.jakob.com)



■ **Wichtig:** Das Seilende (ca. 5 cm) muss absolut frei von Schmiermitteln sein. Mit Lösungsmittel entfetten (Loctite 7063, Jakob-**Nr. 30879-0002**).

■ **Important:** Le bout du câble (env. 5 cm) doit être totalement exempt d'huile et de graisse. Dégraisser à l'aide d'un dissolvant approprié (Loctite 7063, Jakob **N° 30879-0002**).

■ **Caution:** The rope end (approx. 5 cm) must be absolutely free of lubricants. Degrease with solvent (Loctite 7063, Jakob **No. 30879-0002**).



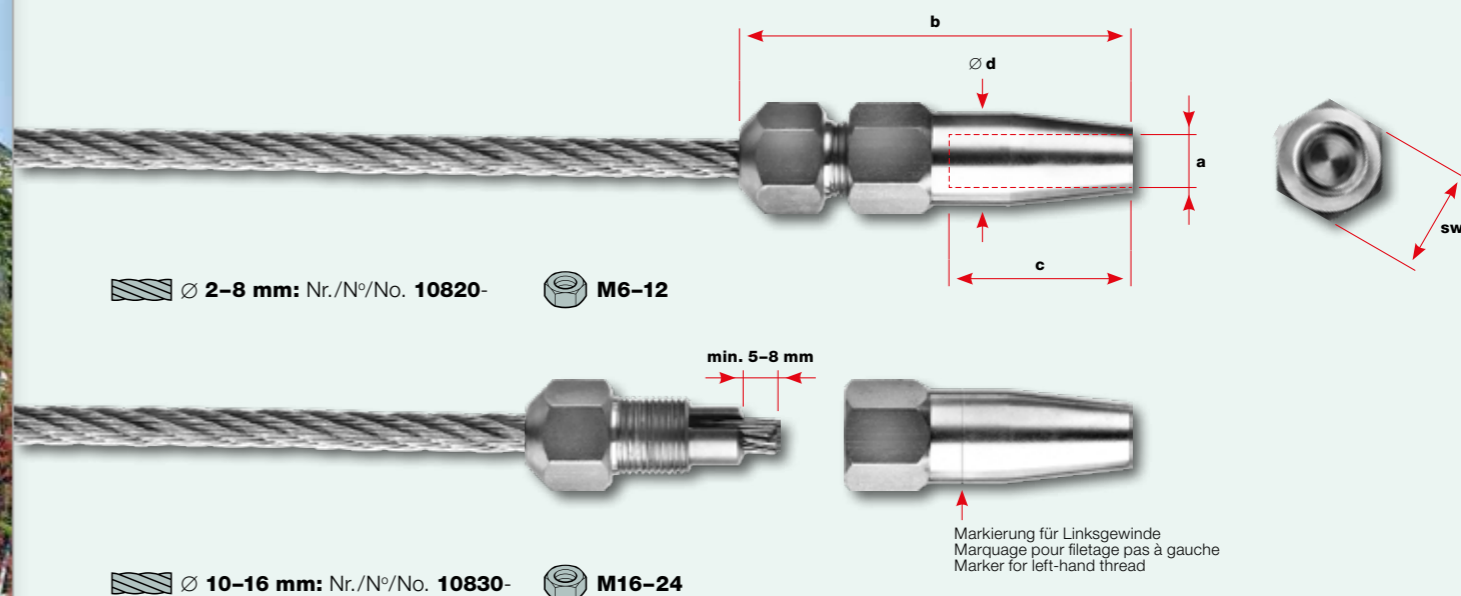




**Für die Selbstmontage /** Werkstoffgruppe AISI 316  
**Pour le montage sur place /** Groupe de matériaux AISI 316  
**For on-site assembly /** AISI 316 material group

**Innengewinde verschraubt LT1** ■  
**Filetage intérieur vissé LT1** ■  
**Internal thread end, screwed LT1** ■

Gewinde rechtsgängig Filetage pas à droite Right-hand thread	Gewinde linksgängig Filetage pas à gauche Left-hand thread	Seil Câble Rope	Gewinde Filetage Thread	Charakt. Bruchkraft Force de rupture charact. Charact. breaking force	Grenzzugkraft Force de traction limite Design tension resistance	Abmessungen Dimensions Dimensions				
Nr. / N° / No.	Nr. / N° / No.	Ø	a	kN	kN	b	c	Ø d	sw	
				(kN x 102 = kp)	(kN x 102 = kp)	mm	mm	mm	mm	
30831-0200	30832-0200	2	M6	2,8	1,8	58	20	12	13	
30831-0300	30832-0300	3	M6	5,1	3,4	58	20	12	13	
30831-0400	30832-0400	4	M6	9,1	6,1	58	20	12	13	
30831-0500	30832-0500	5	M8	13,8	9,2	62	20	14,5	15	
30831-0600	30832-0600	6	M8	17,1	11,4	62	20	14,5	15	
30831-0800	30832-0800	8	M12	34,2	22,8	83	18	21,8	22	
30831-1000	30832-1000	10	M16	46,9	31,3	102	24	29,5	30	
30831-1200	30832-1200	12	M20	67,5	45	125	30	35,5	36	
30831-1600	30832-1600	16	M24	119,7	79,8	142	40	44	46	



■ **Die korrekte Montage** und den richtigen Seildurchmesser hat der Anwender selbstverantwortlich zu prüfen. Funktionstüchtigkeit gewähren nur die Jakob-Seile **Nr. 10820-** und **10830-**.  
**Montageanleitung:** [www.jakob.com](http://www.jakob.com)

■ L'utilisateur doit vérifier en sa propre responsabilité **le montage** et le diamètre **corrects** du câble. Le bon fonctionnement n'est garanti qu'avec les câbles Jakob **N° 10820-** et **10830-**.  
**Instructions de montage:** [www.jakob.com](http://www.jakob.com)

■ The user is responsible for choosing **the correct assembly** method and the proper rope diameter. Functionality is guaranteed only by Jakob rope **Nos. 10820-** and **10830-**.  
**Assembly instructions:** [www.jakob.com](http://www.jakob.com)



■ **Wichtig:** Das Seilende (ca. 5 cm) muss absolut frei von Schmiermitteln sein. Mit Lösungsmittel entfetten (Loctite 7063, Jakob-Nr. **30879-0002**).

■ **Important:** Le bout du câble (env. 5 cm) doit être totalement exempt d'huile et de graisse. Dégraisser à l'aide d'un dissolvant approprié (Loctite 7063, Jakob **N° 30879-0002**).

■ **Caution:** The rope end (approx. 5 cm) must be absolutely free of lubricants. Degrease with solvent (Loctite 7063, Jakob **No. 30879-0002**).

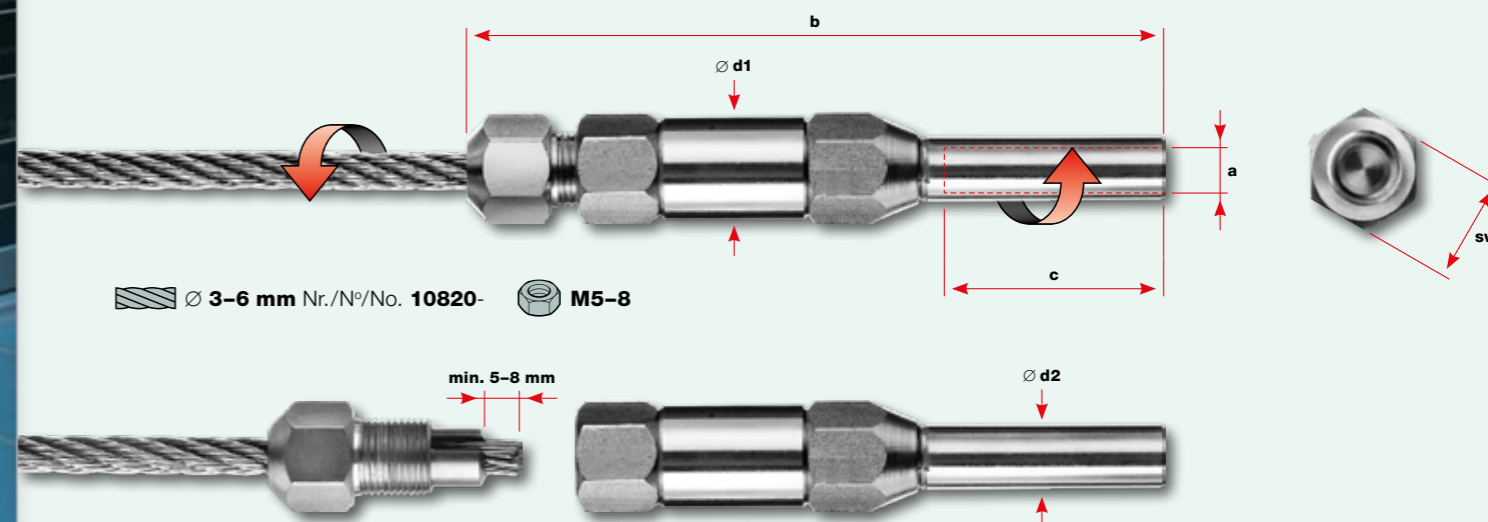




**Für die Selbstmontage /** Werkstoffgruppe AISI 316  
**Pour le montage sur place /** Groupe de matériaux AISI 316  
**For on-site assembly /** AISI 316 material group

**Innengewinde drehbar verschraubt LT1** ■  
**Filetage intérieur pivotant vissé LT1** ■  
**Internal thread swivel end, screwed LT1** ■

Nr. / N° / No.	Gewinde Filetage Thread	Seil Câble Rope	Charakt. Bruchkraft Force de rupture charact. Charact. breaking force	Grenzzugkraft Force de traction limite Design tension resistance	Abmessungen Dimensions Dimensions				
					a	b	c	Ø d1	Ø d2
30821-0300-020	M5	3	5,1	3,4	92	20	14	8	13
30821-0300-035	M5	3	5,1	3,4	108	35	14	8	13
30821-0400-020	M6	4	9,1	6,1	92	20	14	8	13
30821-0400-035	M6	4	9,1	6,1	108	35	14	8	13
30821-0500-020	M6	5	13,8	9,2	102	20	16	10	15
30821-0500-035	M6	5	13,8	9,2	117	35	16	10	15
30821-0600-025	M8	6	17,1	11,4	107	25	16	10	15
30821-0600-050	M8	6	17,1	11,4	132	50	16	10	15



■ **Die korrekte Montage** und den richtigen Seildurchmesser hat der Anwender selbstverantwortlich zu prüfen. Funktionstüchtigkeit gewähren nur die Jakob-Seile **Nr. 10820**.

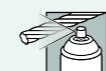
**Montageanleitung:** [www.jakob.com](http://www.jakob.com)

■ L'utilisateur doit vérifier en sa propre responsabilité **le montage** et le diamètre **corrects** du câble. Le bon fonctionnement n'est garanti qu'avec les câbles Jakob **N° 10820**.

**Instructions de montage:** [www.jakob.com](http://www.jakob.com)

■ The user is responsible for choosing **the correct assembly** method and the proper rope diameter. Functionality is guaranteed only by Jakob rope **Nos. 10820**.

**Assembly instructions:** [www.jakob.com](http://www.jakob.com)



■ **Wichtig:** Das Seilende (ca. 5 cm) muss absolut frei von Schmiermitteln sein. Mit Lösungsmittel entfetten (Loctite 7063, Jakob-**Nr. 30879**-0002).

■ **Important:** Le bout du câble (env. 5 cm) doit être totalement exempt d'huile et de graisse. Dégraisser à l'aide d'un dissolvant approprié (Loctite 7063, Jakob **N° 30879**-0002).

■ **Caution:** The rope end (approx. 5 cm) must be absolutely free of lubricants. Degrease with solvent (Loctite 7063, Jakob **No. 30879**-0002).







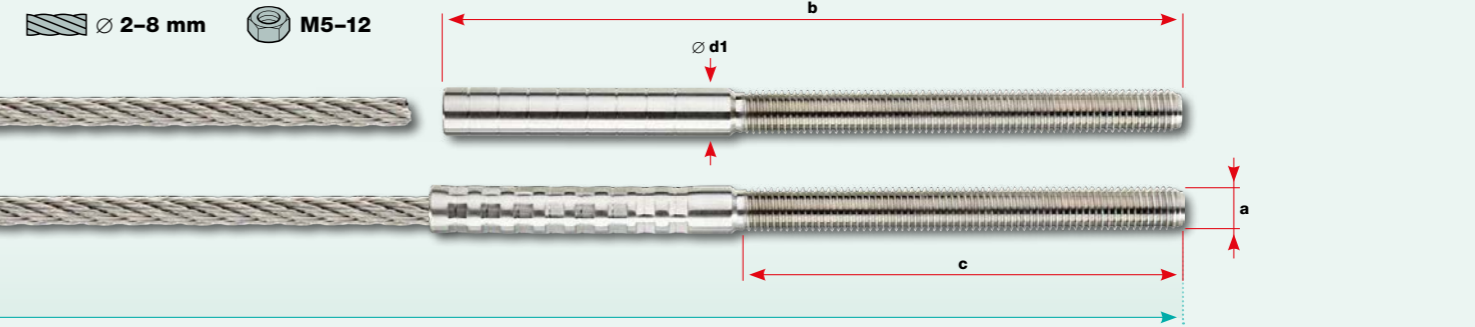
■ **Das korrekte Verpressen vor Ort** siehe Seite 9.21  
■ **Le sertissage correct sur place** voir page 9.21  
■ **The correct on-site swaging technique** see page 9.21

■ Nicht geeignet für Litze Nr. 10810-  
■ Inadapté pour toron N° 10810-  
■ Not suitable for stranded wire No. 10810-

**Zum Verpressen vor Ort / Werkstoffgruppe AISI 316**  
**Pour le sertissage sur place / Groupe de matériaux AISI 316**  
**For on-site swaging / AISI 316 material group**

**Aussengewinde SA** ■  
**Filetage extérieur SA** ■  
**External thread end SA** ■

Gewinde rechtsgängig Filetage pas à droite Right-hand thread	Gewinde linksgängig Filetage pas à gauche Left-hand thread	Seil Câble Rope	Gewinde Filetage Thread	Charakt. Bruchkraft Force de rupture caract. Charact. breaking force	Grenzzugkraft Force de traction limite Design tension resistance	Anzahl Verpressungen Nombre de sertissages Number of swage points	Abmessungen Dimensions Dimensions		
Nr. / N° / No.	Nr. / N° / No.	Ø	a	kN	kN		b	c	Ø d1
		mm	mm	(kN × 102 = kp)	(kN × 102 = kp)		mm	mm	mm
30936-0200-030	30935-0200-030	2	M5	1,6	1,1	2 ×	48	30	5
30936-0200-060	30935-0200-060	2	M5	1,6	1,1	2 ×	78	60	5
30936-0300-030	30935-0300-030	3	M6	3,7	2,5	3 ×	58	30	6
30936-0300-060	30935-0300-060	3	M6	3,7	2,5	3 ×	88	60	6
30936-0400-030	30935-0400-030	4	M6	6,6	4,4	3 ×	62	30	7
30936-0400-060	30935-0400-060	4	M6	6,6	4,4	3 ×	92	60	7
30936-0500-030	30935-0500-030	5	M8	9,1	6,1	4 ×	68	30	8
30936-0500-060	30935-0500-060	5	M8	9,1	6,1	4 ×	98	60	8
30936-0600-030	30935-0600-030	6	M10	13,1	8,7	5 ×	80	30	10
30936-0600-060	30935-0600-060	6	M10	13,1	8,7	5 ×	110	60	10
30936-0800-080	30935-0800-080	8	M12	26,6	17,8	8 ×	157	80	13
30936-0800-120	30935-0800-120	8	M12	26,6	17,8	8 ×	197	120	13



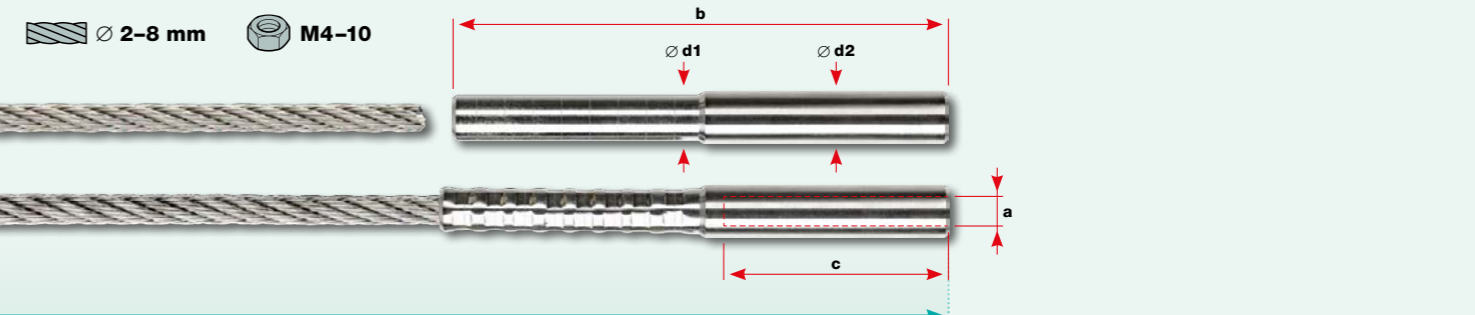
CL: Konfektionslänge / Longueur de confection / Assembly length

- Oberfläche kann aufgrund Weichglühens Korrosionsklasse 2 aufweisen.
- Surface peut offrir classe de corrosion 2 en raison d'un recuit doux.
- Surface may provide corrosion class 2 due to soft annealing.

**Zum Verpressen vor Ort / Werkstoffgruppe AISI 316**  
**Pour le sertissage sur place / Groupe de matériaux AISI 316**  
**For on-site swaging / AISI 316 material group**

**Innengewinde SA** ■  
**Filetage intérieur SA** ■  
**Internal thread end SA** ■

Gewinde rechtsgängig Filetage pas à droite Right-hand thread	Gewinde linksgängig Filetage pas à gauche Left-hand thread	Seil Câble Rope	Gewinde Filetage Thread	Charakt. Bruchkraft Force de rupture caract. Charact. breaking force	Grenzzugkraft Force de traction limite Design tension resistance	Anzahl Verpressungen Nombre de sertissages Number of swage points	Abmessungen Dimensions Dimensions			
Nr. / N° / No.	Nr. / N° / No.	Ø	a	kN	kN		b	c	Ø d1	Ø d2
		mm	mm	(kN × 102 = kp)	(kN × 102 = kp)		mm	mm	mm	mm
30938-0200-015	30937-0200-015	2	M4	1,6	1,1	2 ×	38	15	5	6
30938-0300-035	30937-0300-035	3	M5	3,7	2,5	3 ×	70	35	6	8
30938-0400-035	30937-0400-035	4	M6	6,6	4,4	3 ×	73	35	7	9
30938-0500-035	30937-0500-035	5	M6	9,1	6,1	4 ×	81	35	8	9
30938-0600-050	30937-0600-050	6	M8	13,1	8,7	5 ×	108	50	10	12
30938-0800-060	30937-0800-060	8	M10	26,6	17,8	8 ×	140	60	13	15



CL: Konfektionslänge / Longueur de confection / Assembly length

- Oberfläche kann aufgrund Weichglühens Korrosionsklasse 2 aufweisen.
- Surface peut offrir classe de corrosion 2 en raison d'un recuit doux.
- Surface may provide corrosion class 2 due to soft annealing.





Werkstoffgruppe AISI 316  
Groupe de matériaux AISI 316  
AISI 316 material group

Gewinde links-/rechtsgängig  
Filetage pas à droite/gauche  
Right-/left-hand thread

Seil  
Câble  
Rope

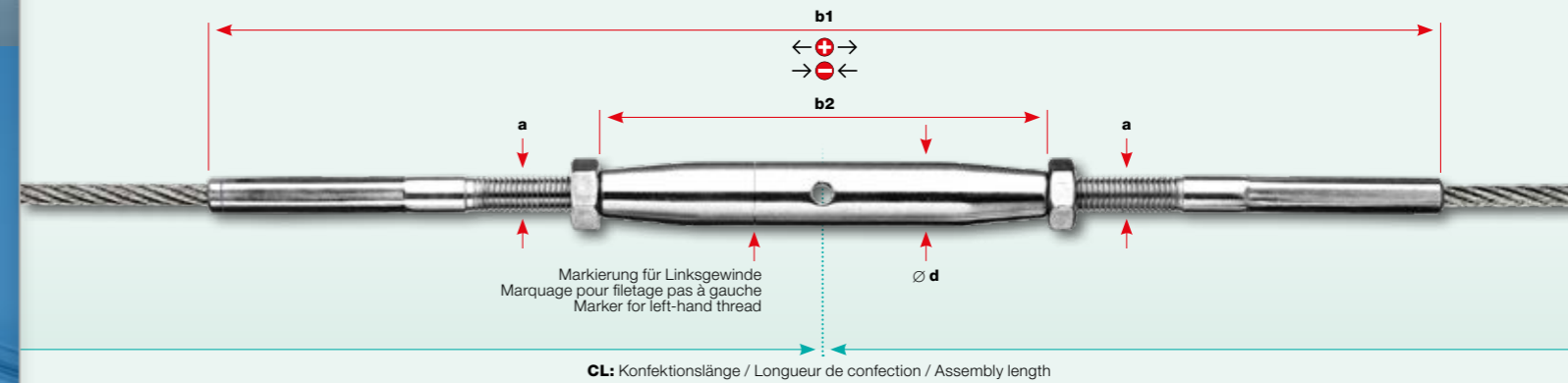
Gewinde  
Filetage  
Thread

Abmessungen  
Dimensions  
Dimensions

Spannweg  
Course  
Range

Nr. / N° / No.	Ø	a	b1			b2		+ -
			mm	mm	mm	mm	mm	
30829-0200-01	2	M5	152	80	8	10	28	
30829-0200-02	2	M5	196	80	8	26	40	
30829-0300-01	3	M6	184	92	10	6	26	
30829-0300-02	3	M6	228	92	10	22	52	
30829-0400-01	4	M6	192	92	10	6	26	
30829-0400-02	4	M6	236	92	10	22	52	
30829-0400-03	4	M8	246	112	13,5	26	56	
30829-0500-01	5	M8	224	112	13,5	0	24	
30829-0500-02	5	M8	258	112	13,5	26	56	
30829-0600-01	6	M10	290	120	17,2	20	54	
30829-0600-02	6	M10	320	120	17,2	30	60	
30829-0800-01	8	M12	394	150	21,3	34	70	
30829-1000-01	10	M16	520	190	26,9	42	84	
30829-1200-01	12	M20	620	220	33,7	50	98	
30829-1600-01	16	M24	658	212	42	48	92	

**Spannschloss mit Aussengewinden verpresst**  
**Tuyau de serrage avec filetages extérieurs sertis**  
**Turnbuckle with swaged external thread ends**



Ø 2-16 mm M5-24



Beiliegend sehen Sie einen optischen Vergleich der Spannschlösser, konfektioniert mit den Aussengewinden **verpresst**, **VISSLINE** und **UNIVISS**. Bitte beachten Sie die unterschiedlichen Spannschlossgrößen bei gleich bleibendem Seil-Ø.

Ci-joint, vous apercevez une comparaison optique des tuyaux de serrage confectionnés avec des filetages extérieurs **sertis**, **VISSLINE** et **UNIVISS**. Merci de tenir compte des différentes grandeurs des tuyaux de serrage pour un même Ø de câble.

This page shows a comparison of the turnbuckles featuring **swaged**, **VISSLINE** and **UNIVISS** external thread ends. Please note the different turnbuckle sizes for identical wire rope diameters.



Beim Pressvorgang **verlängert sich das Mass (b)** um 6 bis 12%.  
**La cote (b) s'allonge** de 6 à 12% lors du sertissage.  
**Dimension (b) is enlarged** by 6 to 12% during the swaging process.



**Ausgangslage für den Spannweg:** Die Aussengewinde sind je halb eingeschraubt. **Achtung:** Die minimale Einschraubtiefe beträgt 1,5 × Gewinde-Ø (M6 = 9 mm).

← ⊕ → = verlängern (lösen)  
→ ⊖ ← = verkürzen (spannen)

**Position initiale pour la course de serrage:** Les filetages extérieurs sont vissés chacun de moitié dans le tuyau de serrage. **Attention:** La profondeur minimale de vissage est égale à 1,5 × Ø du filetage (M6 = 9 mm).

← ⊕ → = allonger (diminue la tension)  
→ ⊖ ← = raccourcir (augmente la tension)

**Tensioning range:** The external thread ends are both screwed in halfway. **Caution:** The minimal screw insertion depth is 1.5 × thread Ø (M6 = 9 mm).

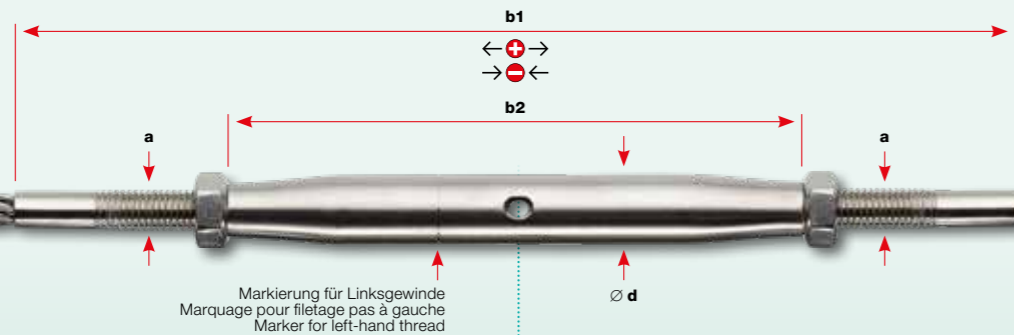
← ⊕ → = make longer (relax)  
→ ⊖ ← = make shorter (tension)



Werkstoffgruppe AISI 316  
Groupe de matériaux AISI 316  
AISI 316 material group

**Spannschloss mit Aussengewinden VISSLINE**  
**Tuyau de serrage avec filetages extérieurs VISSLINE**  
**Turnbuckle with VISSLINE external thread ends**

Nr. / N° / No.	Seil Câble Rope Ø	Gewinde Filetage Thread a	Abmessungen Dimensions Dimensions			Spannweg Course Range	
			b1	b2	Ø d	+	-
30829-0300-15	3	M4	85	45	7	8	14
30829-0400-15	4	M5	134	80	8	15	22
30829-0400-16	4	M5	164	80	8	25	40
30829-0500-15	5	M6	146	92	10	12	20
30829-0500-16	5	M6	176	92	10	22	50
30829-0600-15	6	M8	172	112	13,5	6	17
30829-0600-16	6	M8	212	112	13,5	26	57
30829-0800-16	8	M10	220	120	17,2	20	54



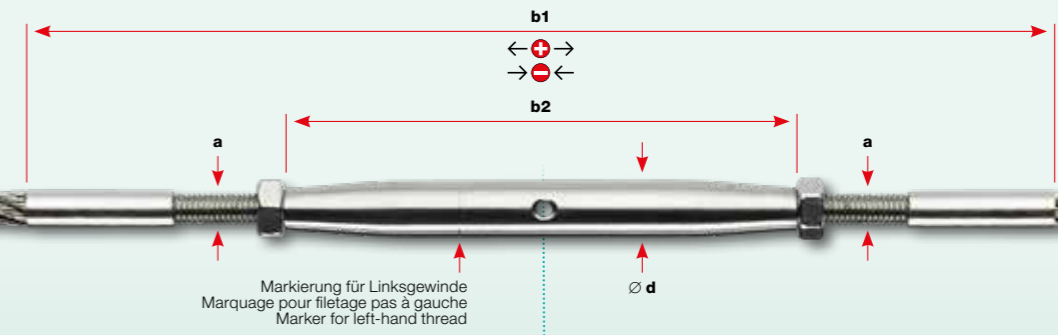
CL: Konfektionslänge / Longueur de confection / Assembly length

Ø 3-8 mm M4-10

Werkstoffgruppe AISI 316  
Groupe de matériaux AISI 316  
AISI 316 material group

**Spannschloss mit Aussengewinden UNIVISS**  
**Tuyau de serrage avec filetages extérieurs UNIVISS**  
**Turnbuckle with UNIVISS external thread ends**

Nr. / N° / No.	Seil Câble Rope Ø	Gewinde Filetage Thread a	Abmessungen Dimensions Dimensions			Spannweg Course Range	
			b1	b2	Ø d	+	-
30829-0400-10	4	M4	129	45	7	8	20
30829-0500-10	5	M5	154	80	8	15	22
30829-0500-11	5	M5	204	80	8	25	40
30829-0600-10	6	M6	178	92	10	12	20
30829-0600-11	6	M6	228	92	10	22	52
30829-0800-10	8	M8	218	112	13,5	6	17
30829-0800-11	8	M8	258	112	13,5	26	57



CL: Konfektionslänge / Longueur de confection / Assembly length

Ø 4-8 mm M4-8



**VISSLINE & UNIVISS**  
Minimale Seillänge für alle Gewindegrößen  
Longueur minimale de câble pour toutes les grandeurs de filetage  
Minimal rope length for all thread sizes



■ Nicht geeignet für Litze Nr. 10810- und Seil 10830-  
■ Inadapté pour toron N° 10810- et câble 10830-  
■ Not suitable for stranded wire No. 10810- and rope 10830-



■ **Ausgangslage für den Spannweg:** Die Aussengewinde sind je halb eingeschraubt. **Achtung:** Die minimale Einschraubtiefe beträgt 1,5 × Gewinde-Ø (M6 = 9 mm).

← ⊕ → = verlängern (lösen)  
→ ⊖ ← = verkürzen (spannen)

■ **Position initiale pour la course de serrage:** Les filetages extérieurs sont vissés chacun de moitié dans le tuyau de serrage. **Attention:** La profondeur minimale de vissage est égale à 1,5 × Ø du filetage (M6 = 9 mm).

← ⊕ → = allonger (diminue la tension)  
→ ⊖ ← = raccourcir (augmente la tension)

■ **Tensioning range:** The external thread ends are both screwed in halfway. **Caution:** The minimal screw insertion depth is 1.5 × thread Ø (M6 = 9 mm).

← ⊕ → = make longer (relax)  
→ ⊖ ← = make shorter (tension)



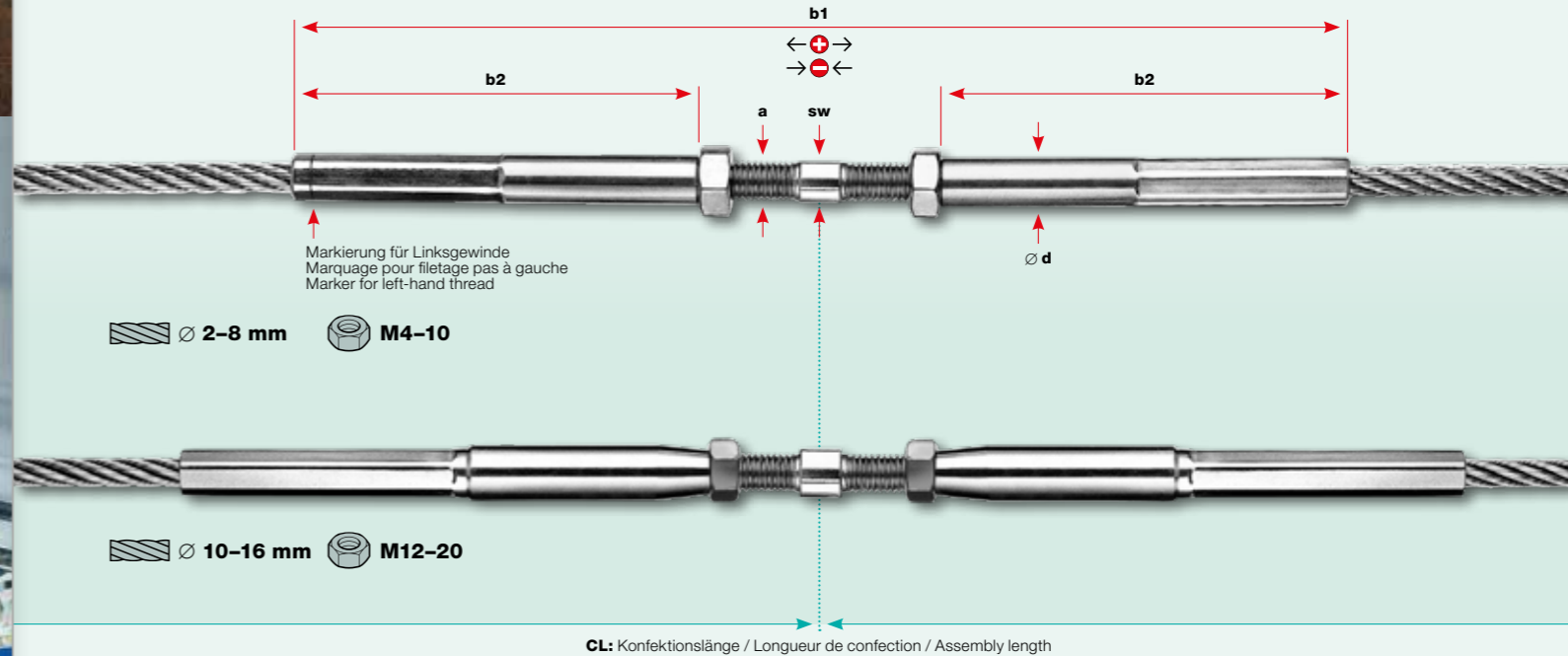




Werkstoffgruppe AISI 316  
Groupe de matériaux AISI 316  
AISI 316 material group

**Spannbolzen mit Innengewinden verpresst**  
**Boulon de serrage avec filetages intérieurs serties**  
**Tensioning screw with swaged internal thread ends**

Nr. / N° / No.	Ø	a	Abmessungen Dimensions				Spannweg Course Range	
			b1	b2	Ø d	sw	+	-
30816-0200-01	2	M4	103	38	6	4	4	14
30816-0300-01	3	M5	139	55	7	5	10	16
30816-0300-02	3	M5	183	70	7	5	26	30
30816-0400-01	4	M6	145	57	8	6	6	16
30816-0400-02	4	M6	191	73	8	6	22	30
30816-0500-01	5	M6	161	65	8	6	6	16
30816-0500-02	5	M6	207	81	8	6	22	30
30816-0600-01	6	M8	207	83	10	8	8	20
30816-0600-02	6	M8	288	108	10	8	20	50
30816-0800-01	8	M10	376	140	13	10	20	70
30816-1000-01	10	M12	502	190	18	8	34	82
30816-1000-02	10	M14	525	200	20	10	28	84
30816-1200-01	12	M16	632	238	24	12	42	104
30816-1600-01	16	M20	758	288	30	15	50	124



- Beim Pressvorgang **verlängert sich das Mass (b)** um 6 bis 12%.
- La cote (b) s'allonge** de 6 à 12% lors du sertissage.
- Dimension (b) is enlarged** by 6 to 12% during the swaging process.



**Ausgangslage für den Spannweg:** Die Aussengewinde sind je halb eingeschraubt. **Achtung:** Die minimale Einschraubtiefe beträgt 1,5 × Gewinde-Ø (M6 = 9 mm).

← ⊕ → = verlängern (lösen)  
→ ⊖ ← = verkürzen (spannen)

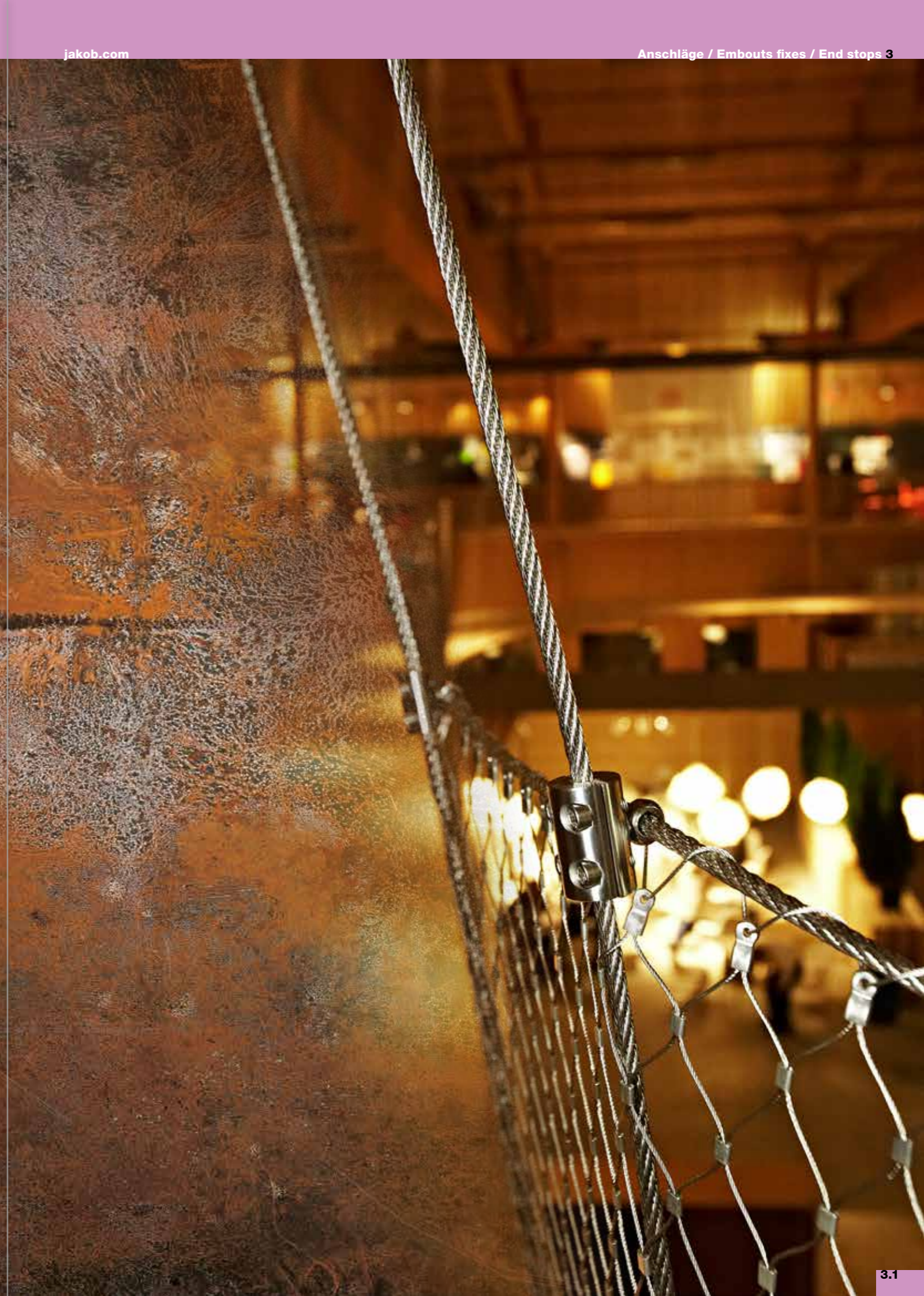
**Position initiale pour la course de serrage:** Les filetages extérieurs sont vissés chacun de moitié dans le tuyau de serrage. **Attention:** La profondeur minimale de vissage est égale à 1,5 × Ø du filetage (M6 = 9 mm).

← ⊕ → = allonger (diminue la tension)  
→ ⊖ ← = raccourcir (augmente la tension)

**Tensioning range:** The external thread ends are both screwed in halfway. **Caution:** The minimal screw insertion depth is 1.5 × thread Ø (M6 = 9 mm).

← ⊕ → = make longer (relax)  
→ ⊖ ← = make shorter (tension)







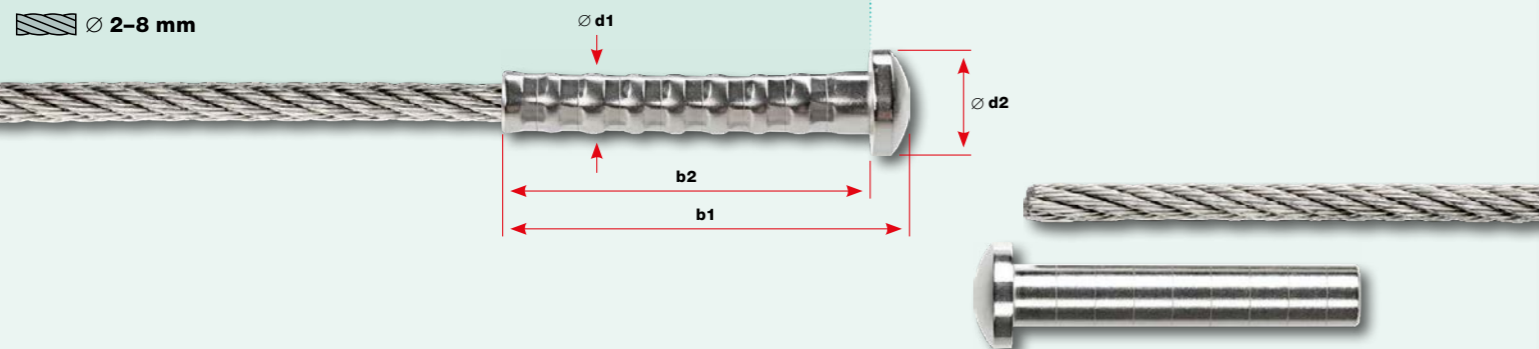


Zum Verpressen vor Ort / Werkstoffgruppe AISI 316  
Pour le sertissage sur place / Groupe de matériaux AISI 316  
For on-site swaging / AISI 316 material group

Nr. / N° / No.	Seil Câble Rope Ø	Charakt. Bruchkraft Force de rupture charact. Charact. breaking force kN	Grenzzugkraft Force de traction limite Design tension resistance kN	Anzahl Verpressungen Nombre de sertissages Number of swage points	Abmessungen Dimensions Dimensions			
					b1	b2	Ø d1	Ø d2
30940-0200	2	1,6	1,1	2 x	18	15	5	8
30940-0300	3	3,7	2,5	3 x	30	26	6	10
30940-0400	4	6,6	4,4	3 x	32	28	7	12
30940-0500	5	9,1	6,1	4 x	42	37	8	14
30940-0600	6	13,1	8,7	5 x	53	47	10	16
30940-0800	8	26,6	17,8	8 x	80	72	13	22

**Endhülse mit Linsenkopf SA**  
**Douille terminale à tête goutte de suif SA**  
**Radius head end stop SA**

CL: Konfektionslänge / Longueur de confection / Assembly length



- Oberfläche kann aufgrund Weichglühens Korrosionsklasse 2 aufweisen.
- Surface peut offrir classe de corrosion 2 en raison d'un recuit doux.
- Surface may provide corrosion class 2 due to soft annealing.



■ **Das korrekte Verpressen vor Ort** siehe Seite 9.21  
■ **Le sertissage correct sur place** voir page 9.21  
■ **The correct on-site swaging technique** see page 9.21

■ Nicht geeignet für Litze Nr. 10810-  
■ Inadapté pour toron N° 10810-  
■ Not suitable for stranded wire No. 10810-

Werkstoffgruppe AISI 316  
Groupe de matériaux AISI 316  
AISI 316 material group

Nr. / N° / No.	Seil Câble Rope Ø	Abmessungen Dimensions Dimensions		Nr. / N° / No.	Seil Câble Rope Ø	Abmessungen Dimensions Dimensions	
		b	Ø d			b	Ø d
30865-0200	2	12	8	30865-0500	5	20	13
30865-0300	3	15	8	30865-0600	6	30	18
30865-0400	4	20	13	30865-0800	8	40	18

**Endhülse verpresst**  
**Douille terminale sertie**  
**Swaged end stop**

CL: Konfektionslänge / Longueur de confection / Assembly length



Werkstoffgruppe AISI 316  
Groupe de matériaux AISI 316  
AISI 316 material group

Nr. / N° / No.	Seil Câble Rope Ø	Abmessungen Dimensions Dimensions				Nr. / N° / No.	Seil Câble Rope Ø	Abmessungen Dimensions Dimensions			
		b1	b2	Ø d1	Ø d2			b1	b2	Ø d1	Ø d2
30869-0200	2	18	15	5	8	30869-0500	5	42	37	8	14
30869-0300	3	30	26	6	10	30869-0600	6	53	47	10	16
30869-0400	4	32	28	7	12	30869-0800	8	80	72	13	22

**Endhülse mit Linsenkopf verpresst**  
**Douille terminale à tête goutte de suif sertie**  
**Swaged radius head end stop**

CL: Konfektionslänge / Longueur de confection / Assembly length



Werkstoffgruppe AISI 316  
Groupe de matériaux AISI 316  
AISI 316 material group

Nr. / N° / No.	Seil Câble Rope Ø	Abmessungen Dimensions Dimensions				Nr. / N° / No.	Seil Câble Rope Ø	Abmessungen Dimensions Dimensions			
		b1	b2	Ø d1	Ø d2			b1	b2	Ø d1	Ø d2
30866-0200	2	18	15	5	8,3	30866-0500	5	41	37	8	12,4
30866-0300	3	30	26	6	10,4	30866-0600	6	50	47	10	12,4
30866-0400	4	32	28	7	10,4	30866-0800	8	79	72	13	20,5

**Endhülse mit Senkkopf 90° verpresst**  
**Douille terminale à tête fraisée 90° sertie**  
**Swaged countersunk head 90° end stop**

CL: Konfektionslänge / Longueur de confection / Assembly length



■ Beim Pressvorgang **verlängert sich das Mass (b)** um 3 bis 6%.  
■ **La cote (b) s'allonge** de 3 à 6% lors du sertissage.  
■ **Dimension (b) is enlarged** by 3 to 6% during the swaging process.



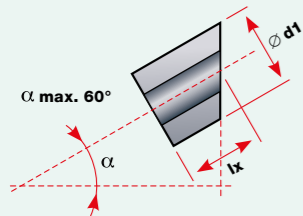
∅ **d1**: Aussendurchmesser des gewünschten Formanschlusses  
∅ **d1**: Diamètre extérieur de l'embout souhaité  
∅ **d1**: Outside diameter of your post fitting

Steigungswinkel  
Angle d'inclinaison  
Pitch angle

**Die Länge lx von Formanschlüssen**  
**Longueur lx des embouts façonnés**  
**Length lx of post fittings**

Abmessungen  
Dimensions  
Dimensions

α	∅ <b>d1</b>									
	8 mm	10 mm	13 mm	18 mm	22 mm	24 mm	32 mm	35 mm	40 mm	40 mm
0°	5,0	5,0	5,0	5,0	5,0	5,0	5,0	5,0	5,0	5,0
2,5°	3,1	3,2	2,3	3,4	3,5	3,5	3,7	3,8	3,9	3,9
5°	3,4	3,4	3,6	3,8	4,0	4,1	4,4	4,5	4,7	4,7
7,5°	3,5	3,7	3,9	4,2	4,5	4,6	5,1	5,3	5,6	5,6
10°	3,7	3,9	4,1	4,6	4,9	5,1	5,8	6,1	6,5	6,5
12,5°	3,9	4,1	4,4	5	5,4	5,7	6,5	6,9	7,4	7,4
15°	4,1	4,3	4,7	5,4	5,9	6,2	7,3	7,7	8,3	8,3
17,5°	4,3	4,6	5	5,8	6,5	6,8	8	8,5	9,3	9,3
20°	4,5	4,8	5,4	6,3	7,0	7,4	8,8	9,4	10,3	10,3
22,5°	4,7	5,1	5,7	6,7	7,6	8	9,6	10,2	11,3	11,3
25°	4,9	5,3	6,0	7,2	8,1	8,6	10,5	11,2	12,3	12,3
27,5°	5,1	5,6	6,4	7,7	8,7	9,2	11,3	12,1	13,4	13,4
30°	5,3	5,9	6,8	8,2	9,4	9,9	12,2	13,1	14,5	14,5
32,5°	5,5	6,2	7,1	8,7	10	10,6	13,2	14,2	15,7	15,7
35°	5,8	6,5	7,8	9,3	10,7	11,4	14,2	15,3	17,0	17,0
37,5°	6,1	6,8	8	9,9	11,4	12,2	15,3	16,4	18,3	18,3
40°	6,4	7,2	8,5	10,6	12,2	13,1	16,4	17,7	19,8	19,8
42,5°	6,7	7,6	9	11,3	13,1	14	17,7	19	21,3	21,3
45°	7,0	8,0	9,5	12,0	14,0	15,0	19,0	20,5	23,0	23,0
47,5°	7,4	8,5	10,1	12,8	15	16,1	20,5	22,1	24,8	24,8
50°	7,8	9,0	10,7	13,7	16,1	17,3	22,1	23,9	26,8	26,8
52,5°	8,2	9,5	11,5	14,7	17,3	18,6	23,9	25,8	29,1	29,1
55°	8,7	10,1	12,3	15,9	18,7	20,1	25,9	28,0	31,6	31,6
57,5°	9,3	10,9	13,2	17,3	20,3	21,8	28,1	30,5	34,4	34,4
60°	9,9	11,7	14,3	18,6	22,0	23,8	30,7	33,3	37,6	37,6



Bei Angabe des **Steigungswinkels α** (sowie Aussen-∅ bei Rundprofilen) liefern wir Ihnen den passenden Formanschluss für alle Anwendungen. Massänderungen bleiben vorbehalten.

**Gebrauch der Tabelle «lx»**

Die linke vertikale Kolonne zeigt die Steigungswinkel α (0° bis 60°). Wählen Sie den Steigungswinkel, der Ihrer Anwendung entspricht. **Achtung:** Formanschlüsse mit einem Steigungswinkel (α) grösser als 60° können wir nicht liefern.

In der Horizontalen wählen Sie nun den Aussendurchmesser **d1** Ihres Formanschlusses. Im Schnittpunkt ersehen Sie die Länge **lx** (Definition der Länge **lx** siehe Skizze).

Zur Bestimmung der Konfektionslänge muss pro Formanschluss die Länge **lx** berücksichtigt werden. Wenn Sie anstelle eines Senkkopfes ein Aussengewinde verwenden möchten, so addieren Sie für die richtige Konfektionslänge den herausragenden Gewindeteil.

Nous livrons les embouts façonnés adaptés à vos besoins selon vos instructions (**angle d'inclinaison α**, ainsi que diamètre du poteau si profil rond). Sous réserve de modification des dimensions.

**Utilisation du tableau «lx»**

La colonne de gauche indique les angles d'inclinaison α (0° à 60°). Choisissez l'angle d'inclinaison qui correspond à vos besoins.

**Attention:** Nous ne pouvons pas livrer d'embouts façonnés avec un angle d'inclinaison (α) supérieur à 60°.

Selon le diamètre extérieur **d1** de votre embout façonné, sélectionnez la colonne **d1** du tableau correspondant. Le point d'intersection des deux lignes vous donne la longueur **lx** de votre embout façonné.

Il faut tenir compte de chaque longueur **lx** de chaque embout façonné pour déterminer la longueur de confection. Avec l'utilisation d'un filetage extérieur, il faut ajouter une certaine longueur après l'embout façonné: selon croquis.

If you indicate the **pitch angle α** (and the pipe ∅ if your post is round), we will supply the matching post fitting for any application. Dimensions are subject to change.

**How to use the "lx" table**

The column on the left lists pitch angles α from 0° to 60°. Select the row which lists the pitch angle you need for your application. **Caution:** the maximum post fitting pitch (α) is 60°.

Now look for the outside diameter **d1** that you want your post fitting to have. Length **lx** (see adjacent illustration for details) is listed where this column intersects with your pitch angle row.

For each post fitting, length **lx** is important for defining the assembly length. If you wish to use an external thread instead of a countersunk head, the correct assembly length is obtained by adding the protruding length of the screw.

Werkstoffgruppe AISI 316  
Groupe de matériaux AISI 316  
AISI 316 material group

Für flache Pfostenprofile  
Pour profil plat  
For flat posts

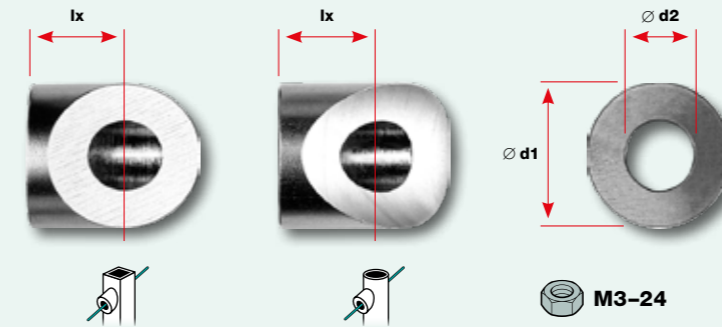
Für runde Pfostenprofile  
Pour profil rond  
For round posts

Für Aussengewinde  
Pour filetage extérieur  
For external thread

Abmessungen  
Dimensions  
Dimensions

**Formanschluss für Aussengewinde**  
**Embout façonné pour filetage extérieur**  
**Post fitting for external thread**

Nr. / N° / No.	Nr. / N° / No.	a	∅ d1	∅ d2
		mm	mm	mm
30862-0300-00	30862-0300-01	M3	8	3,3
30862-0400-00	30862-0400-01	M4	10	4,3
30862-0500-00	30862-0500-01	M5	10	5,5
30862-0600-00	30862-0600-01	M6	13	7,3
30862-0800-00	30862-0800-01	M8	18	8,5
30862-1000-00	30862-1000-01	M10	22	10,5
30862-1200-00	30862-1200-01	M12	24	12,5
30862-1400-00	30862-1400-01	M14	24	14,5
30862-1600-00	30862-1600-01	M16	32	17
30862-2000-00	30862-2000-01	M20	32	21
30862-2400-00	30862-2400-01	M24	40	25



Werkstoffgruppe AISI 316  
Groupe de matériaux AISI 316  
AISI 316 material group

Für flache Pfostenprofile  
Pour profil plat  
For flat posts

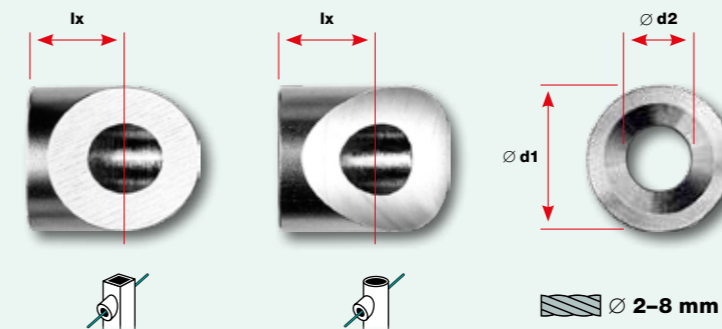
Für runde Pfostenprofile  
Pour profil rond  
For round posts

Für Seil  
Pour câble  
For rope

Abmessungen  
Dimensions  
Dimensions

**Formanschluss für Endhülse mit Senkkopf 90°**  
**Embout façonné pour douille terminale à tête fraisée 90°**  
**Post fitting for countersunk head 90°**

Nr. / N° / No.	Nr. / N° / No.	∅	∅ d1	∅ d2
		mm	mm	mm
30862-0200-02	30862-0200-03	2	10	6,3
30862-0300-02	30862-0300-03	3	13	7,3
30862-0400-02	30862-0400-03	4	13	8,3
30862-0500-02	30862-0500-03	5	18	8,3
30862-0600-02	30862-0600-03	6	18	10,5
30862-0800-02	30862-0800-03	8	24	13,5



Bei Bestellung von Formanschlüssen benötigen wir **Steigungswinkel α** und **Rohr-∅** bei runden Pfostenprofilen. **Die Länge lx** zur Bestimmung der Konfektionslänge siehe Tabelle Seite 3.4.

Pour la commande d'embouts façonnés, nous avons besoin du **l'angle d'inclinaison α** et **∅ du tube** si profil rond. **Longueur lx:** Veuillez vous reporter au tableau de la page 3.4 pour déterminer la longueur de confection.

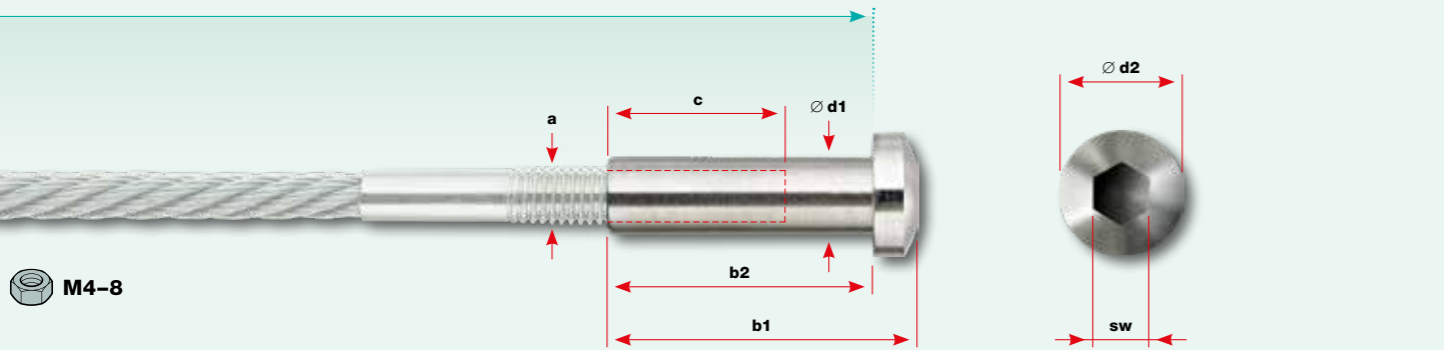
When you order post fittings, please specify the following: **pitch angle α** and **tube ∅** if post is round. **Length lx:** To determine the assembly length, consult the table on page 3.4.



Werkstoffgruppe AISI 316  
Groupe de matériaux AISI 316  
AISI 316 material group

Nr. / N° / No.	a	b1	b2	c	Ø d1	Ø d2	sw	Abmessungen Dimensions	
								mm	mm
30869-0400-02	M4	29	25	15	6	10	3		
30869-0500-02	M5	34	30	20	7	12	3		
30869-0600-02	M6	35	30	20	8	14	4		
30869-0800-02	M8	40	34	25	10	16	5		

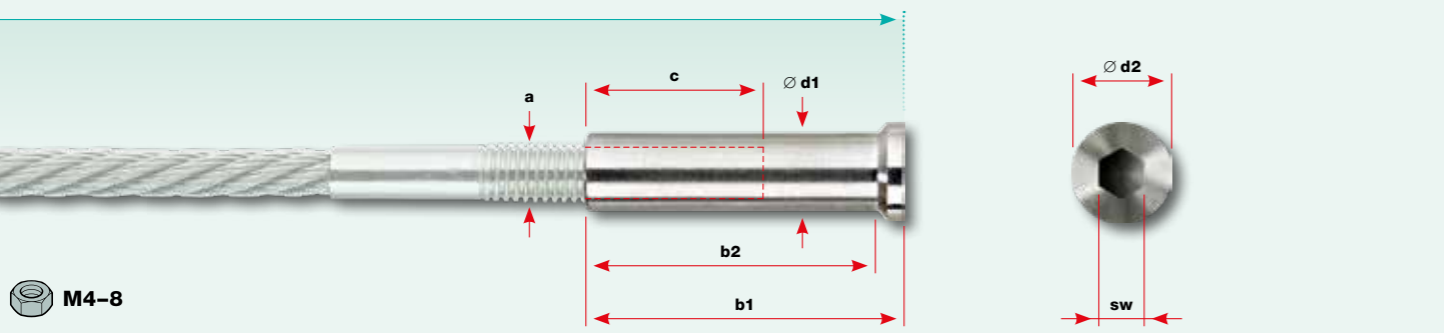
CL: Konfektionslänge / Longueur de confection / Assembly length



Werkstoffgruppe AISI 316  
Groupe de matériaux AISI 316  
AISI 316 material group

Nr. / N° / No.	a	b1	b2	c	Ø d1	Ø d2	sw	Abmessungen Dimensions	
								mm	mm
30866-0400-02	M4	30	26	15	6	10,4	3		
30866-0500-02	M5	34	30	20	7	10,4	3		
30866-0600-02	M6	34	30	20	8	12,4	4		
30866-0800-02	M8	40	37	25	10	12,4	5		

CL: Konfektionslänge / Longueur de confection / Assembly length



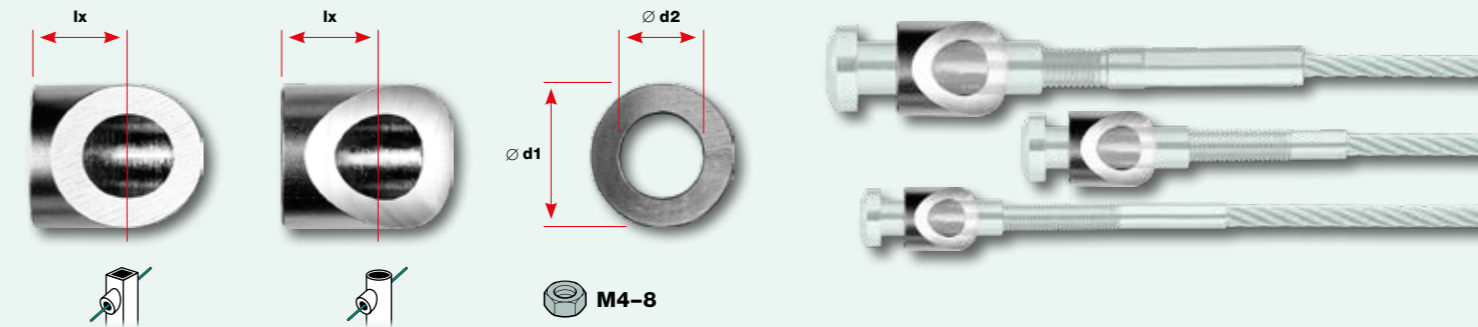
- Aussengewinde verpresst  
Filetage extérieur serti  
Swaged external thread end
- VISSLINE-Aussengewinde  
Filetage extérieur VISSLINE  
VISSLINE external thread end
- UNIVISS-Aussengewinde  
Filetage extérieur UNIVISS  
UNIVISS external thread end



Bitte beachten Sie die unterschiedlichen Gewindegrößen bei gleichem Seil-Ø.  
Tenez compte des différents grandeurs des filetages pour un même Ø de câble.  
Please note the different thread sizes for identical wire rope diameters.

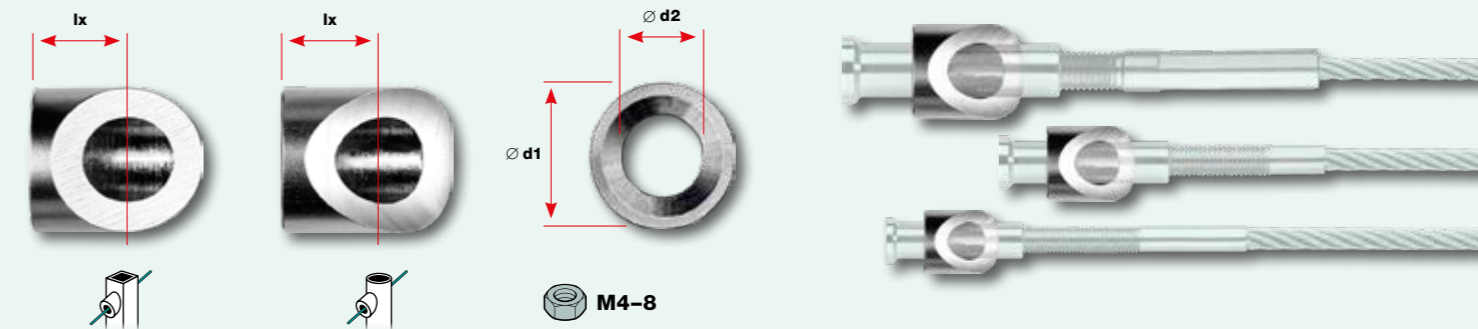
Werkstoffgruppe AISI 316  
Groupe de matériaux AISI 316  
AISI 316 material group

Nr. / N° / No.	Nr. / N° / No.	a	Ø d1	Ø d2	Abmessungen Dimensions	
					mm	mm
30862-0400-08	30862-0400-09	M4	13	6,5		
30862-0500-08	30862-0500-09	M5	13	7,3		
30862-0600-08	30862-0600-09	M6	18	8,5		
30862-0800-08	30862-0800-09	M8	18	10,5		



Werkstoffgruppe AISI 316  
Groupe de matériaux AISI 316  
AISI 316 material group

Nr. / N° / No.	Nr. / N° / No.	Ø	Ø d1	Ø d2	Abmessungen Dimensions	
					mm	mm
30862-0400-10	30862-0400-11	M4	13	6,5		
30862-0500-10	30862-0500-11	M5	13	7,3		
30862-0600-10	30862-0600-11	M6	18	8,5		
30862-0800-10	30862-0800-11	M8	18	10,5		



Bei Bestellung von Formanschlüssen benötigen wir Steigungswinkel  $\alpha$  und Rohr-Ø bei runden Pfostenprofilen.  
Die Länge lx zur Bestimmung der Konfektionslänge siehe Tabelle Seite 3.4.

Pour la commande d'embouts façonnés, nous avons besoin de l'angle d'inclinaison  $\alpha$  et Ø du tube si profil rond. Longueur lx: Veuillez vous reporter au tableau de la page 3.4 pour déterminer la longueur de confection.

When you order post fittings, please specify the following: pitch angle  $\alpha$  and tube Ø if post is round. Length lx: To determine the assembly length, consult the table on page 3.4.





Werkstoffgruppe AISI 316  
 Groupe de matériaux AISI 316  
 AISI 316 material group

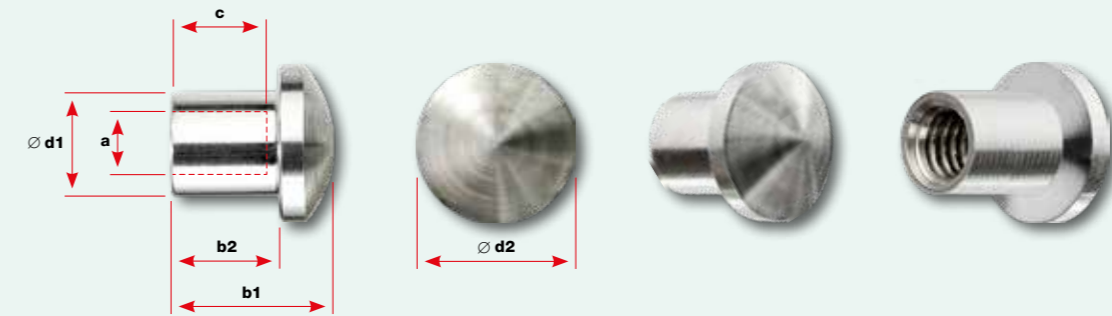
Gewinde rechtsgängig  
 Filetage pas à droite  
 Right-hand thread

Gewinde  
 Filetage  
 Thread

**UNISTOPP-Linsenkopf mit Innengewinde**  
**UNISTOPP à tête goutte de suif avec filetage intérieur**  
**UNISTOPP radiused head with internal thread**

Abmessungen  
 Dimensions  
 Dimensions

Nr. / N° / No.	a	b1	b2	c	∅ d1	∅ d2
	mm	mm	mm	mm	mm	mm
<b>30869-0300-10</b>	<b>M3</b>	9	6,5	4,5	4	6
<b>30869-0400-10</b>	<b>M4</b>	11	7,6	6	5	8
<b>30869-0500-10</b>	<b>M5</b>	13	9,5	7,5	6	10
<b>30869-0600-10</b>	<b>M6</b>	15	11	9	8	12
<b>30869-0800-10</b>	<b>M8</b>	20	14	12	10	16



**M3-8**

Werkstoffgruppe AISI 316  
 Groupe de matériaux AISI 316  
 AISI 316 material group

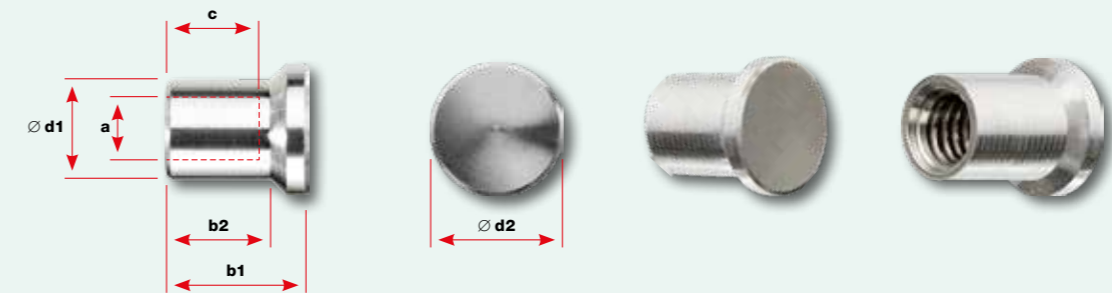
Gewinde rechtsgängig  
 Filetage pas à droite  
 Right-hand thread

Gewinde  
 Filetage  
 Thread

**UNISTOPP-Senkopf 90° mit Innengewinde**  
**UNISTOPP à tête fraisée 90° avec filetage intérieur**  
**UNISTOPP countersunk head 90° with internal thread**

Abmessungen  
 Dimensions  
 Dimensions

Nr. / N° / No.	a	b1	b2	c	∅ d1	∅ d2
	mm	mm	mm	mm	mm	mm
<b>30866-0300-10</b>	<b>M3</b>	8	6	4,5	4	6,3
<b>30866-0400-10</b>	<b>M4</b>	11	8	6	5	8,3
<b>30866-0500-10</b>	<b>M5</b>	13	10	7,5	6	8,3
<b>30866-0600-10</b>	<b>M6</b>	15	11	9	8	10,4
<b>30866-0800-10</b>	<b>M8</b>	20	17	12	10	12,4



**M3-8**





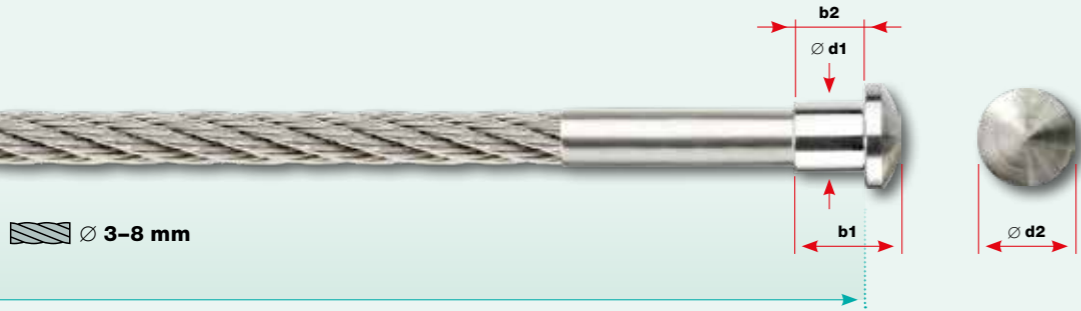
Werkstoffgruppe AISI 316  
 Groupe de matériaux AISI 316  
 AISI 316 material group

Gewinde rechtsgängig  
 Filetage pas à droite  
 Right-hand thread

Seil  
 Câble  
 Rope

Nr. / N° / No.	Ø	b1	b2	Ø d1	Ø d2
	mm	mm	mm	mm	mm
30869-0300-11	3	9	6,5	4	6
30869-0400-11	4	11	7,6	5	8
30869-0500-11	5	13	9,5	6	10
30869-0600-11	6	15	11	8	12
30869-0800-11	8	20	14	10	16

**UNIVISS mit Linsenkopf**  
**UNIVISS à tête goutte de suif**  
**UNIVISS radiused head**



CL: Konfektionslänge / Longueur de confection / Assembly length

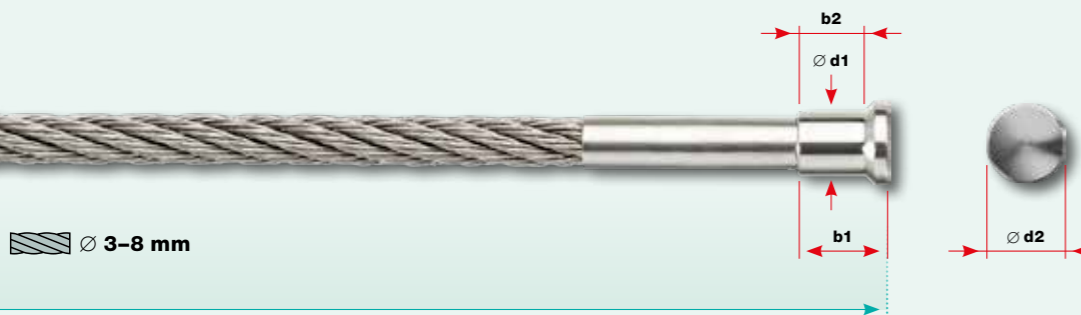
Werkstoffgruppe AISI 316  
 Groupe de matériaux AISI 316  
 AISI 316 material group

Gewinde rechtsgängig  
 Filetage pas à droite  
 Right-hand thread

Seil  
 Câble  
 Rope

Nr. / N° / No.	Ø	b1	b2	Ø d1	Ø d2
	mm	mm	mm	mm	mm
30866-0300-11	3	8	6	4	6,3
30866-0400-11	4	11	8	5	8,3
30866-0500-11	5	13	10	6	8,3
30866-0600-11	6	15	11	8	10,4
30866-0800-11	8	20	17	10	12,4

**UNIVISS mit Senkkopf 90°**  
**UNIVISS à tête fraisée 90°**  
**UNIVISS countersunk head 90°**



CL: Konfektionslänge / Longueur de confection / Assembly length



**UNIVISS**  
 Minimale Seillänge für alle Gewindegrößen  
 Longueur minimale de câble pour toutes les grandeurs de filetage  
 Minimal rope length for all thread sizes



■ Nicht geeignet für Litze Nr. 10810- und Seil 10830-  
 ■ Inadapté pour toron N° 10810- et câble 10830-  
 ■ Not suitable for stranded wire No. 10810- and rope 10830-

Werkstoffgruppe AISI 316  
 Groupe de matériaux AISI 316  
 AISI 316 material group

Für flache Pfostenprofile  
 Pour profil plat  
 For flat posts

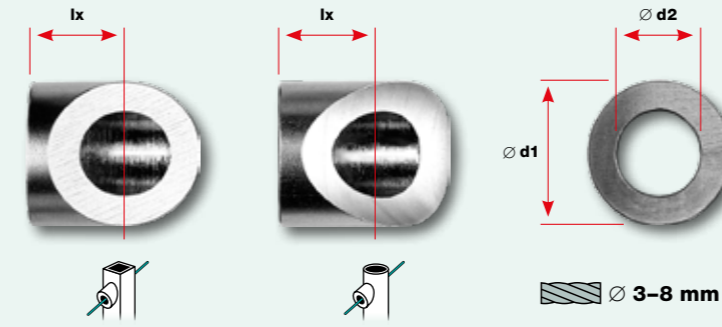
Für runde Pfostenprofile  
 Pour profil rond  
 For round posts

Für Seil  
 Pour câble  
 For rope

Abmessungen  
 Dimensions  
 Dimensions

Nr. / N° / No.	Nr. / N° / No.	Ø	Ø d1	Ø d2
		mm	mm	mm
30862-0300-041	30862-0300-051	3	8	4,5
30862-0400-041	30862-0400-051	4	10	5,5
30862-0500-041	30862-0500-051	5	10	6,5
30862-0600-041	30862-0600-051	6	13	8,5
30862-0800-041	30862-0800-051	8	18	10,5

**Formanschluss für UNIVISS PLUS mit Linsenkopf**  
**Embout façonné pour UNIVISS PLUS à tête goutte de suif**  
**Post fitting for UNIVISS PLUS radiused head**



Werkstoffgruppe AISI 316  
 Groupe de matériaux AISI 316  
 AISI 316 material group

Für flache Pfostenprofile  
 Pour profil plat  
 For flat posts

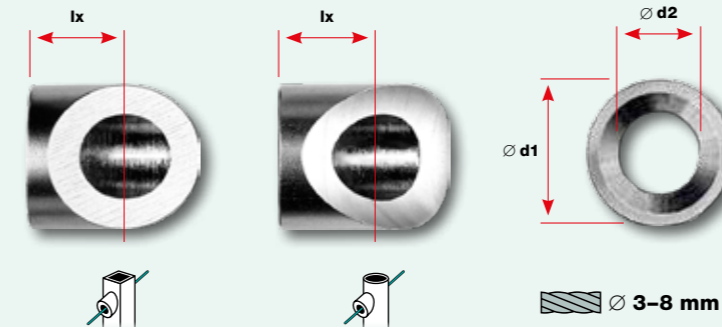
Für runde Pfostenprofile  
 Pour profil rond  
 For round posts

Für Seil  
 Pour câble  
 For rope

Abmessungen  
 Dimensions  
 Dimensions

Nr. / N° / No.	Nr. / N° / No.	Ø	Ø d1	Ø d2
		mm	mm	mm
30862-0300-04	30862-0300-05	3	8	4,5
30862-0400-04	30862-0400-05	4	10	5,5
30862-0500-04	30862-0500-05	5	10	6,5
30862-0600-04	30862-0600-05	6	13	8,5
30862-0800-04	30862-0800-05	8	18	10,5

**Formanschluss für UNIVISS PLUS mit Senkkopf 90°**  
**Embout façonné pour UNIVISS PLUS à tête fraisée 90°**  
**Post fitting for UNIVISS PLUS countersunk head 90°**



■ Bei Bestellung von Formanschlüssen benötigen wir **Steigungswinkel α** und **Rohr-Ø** bei runden Pfostenprofilen.  
**Die Länge lx** zur Bestimmung der Konfektionslänge siehe Tabelle Seite 3.4.

■ Pour la commande d'embouts façonnés, nous avons besoin du **l'angle d'inclinaison α** et **Ø du tube** si profil rond. **Longueur lx:** Veuillez vous reporter au tableau de la page 3.4 pour déterminer la longueur de confection.

■ When you order post fittings, please specify the following: **pitch angle α** and **tube Ø** if post is round.  
**Length lx:** To determine the assembly length, consult the table on page 3.4.



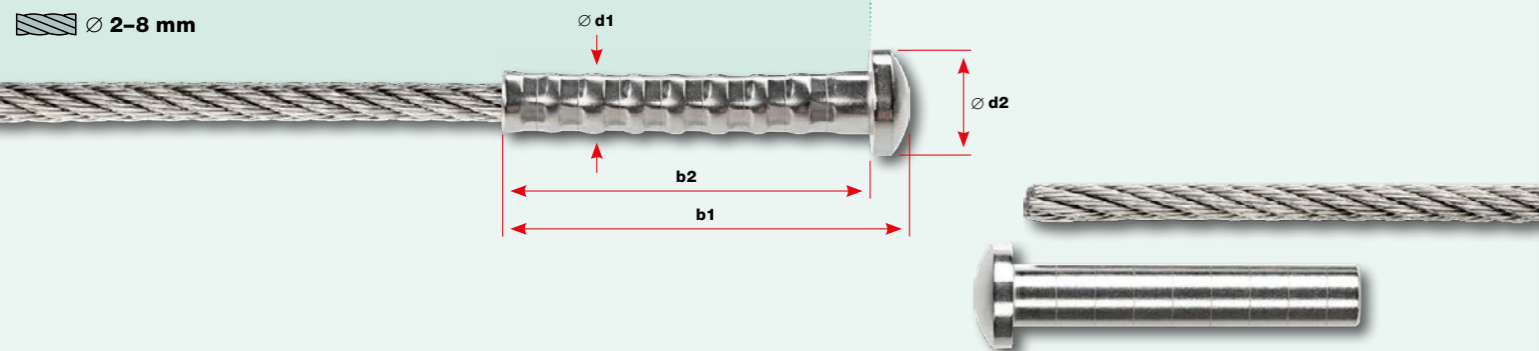


Zum Verpressen vor Ort / Werkstoffgruppe AISI 316  
Pour le sertissage sur place / Groupe de matériaux AISI 316  
For on-site swaging / AISI 316 material group

Nr. / N° / No.	Seil Câble Rope Ø	Charakt. Bruchkraft Force de rupture charact. Charact. breaking force kN	Grenzzugkraft Force de traction limite Design tension resistance kN	Anzahl Verpressungen Nombre de sertissages Number of swage points	Abmessungen Dimensions Dimensions			
					b1	b2	Ø d1	Ø d2
30940-0200	2	1,6	1,1	2 x	18	15	5	8
30940-0300	3	3,7	2,5	3 x	30	26	6	10
30940-0400	4	6,6	4,4	3 x	32	28	7	12
30940-0500	5	9,1	6,1	4 x	42	37	8	14
30940-0600	6	13,1	8,7	5 x	53	47	10	16
30940-0800	8	26,6	17,8	8 x	80	72	13	22

**Endhülse mit Linsenkopf SA**  
**Douille terminale à tête goutte de suif SA**  
**Radius head end stop SA**

CL: Konfektionslänge / Longueur de confection / Assembly length



- Oberfläche kann aufgrund Weichglühens Korrosionsklasse 2 aufweisen.
- Surface peut offrir classe de corrosion 2 en raison d'un recuit doux.
- Surface may provide corrosion class 2 due to soft annealing.



- Das korrekte Verpressen vor Ort siehe Seite 9.21
- Le sertissage correct sur place voir page 9.21
- The correct on-site swaging technique see page 9.21

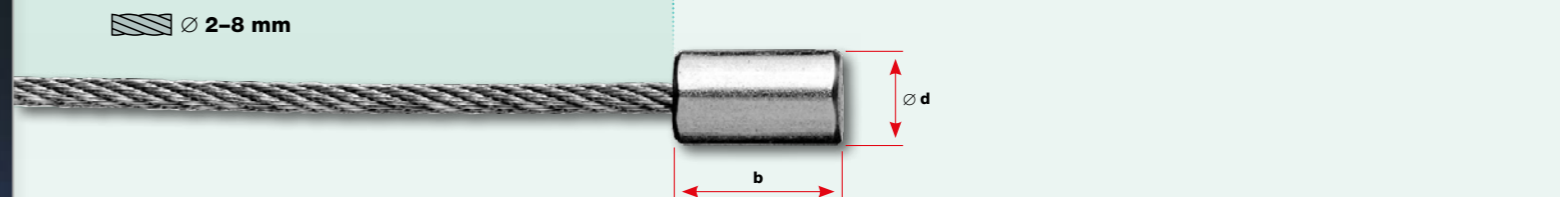
- Nicht geeignet für Litze Nr. 10810-
- Inadapté pour toron N° 10810-
- Not suitable for stranded wire No. 10810-

Werkstoffgruppe AISI 316  
Groupe de matériaux AISI 316  
AISI 316 material group

Nr. / N° / No.	Seil Câble Rope Ø	Abmessungen Dimensions Dimensions		Nr. / N° / No.	Seil Câble Rope Ø	Abmessungen Dimensions Dimensions	
		b	Ø d			b	Ø d
30865-0200	2	12	8	30865-0500	5	20	13
30865-0300	3	15	8	30865-0600	6	30	18
30865-0400	4	20	13	30865-0800	8	40	18

**Endhülse verpresst**  
**Douille terminale sertie**  
**Swaged end stop**

CL: Konfektionslänge / Longueur de confection / Assembly length

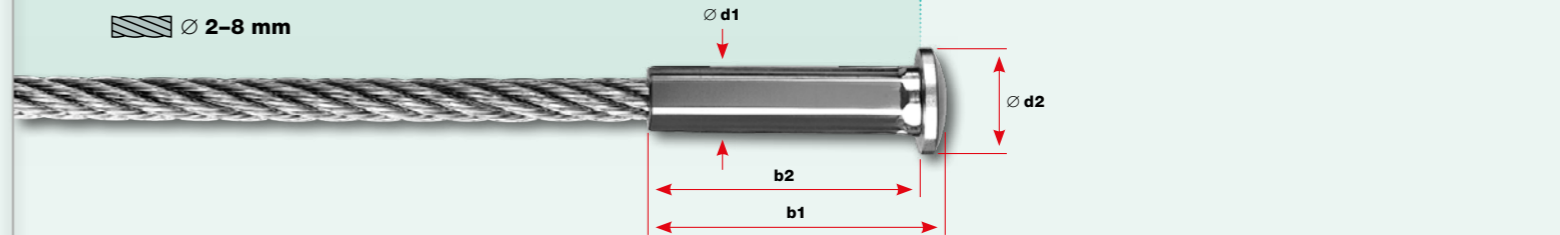


Werkstoffgruppe AISI 316  
Groupe de matériaux AISI 316  
AISI 316 material group

Nr. / N° / No.	Seil Câble Rope Ø	Abmessungen Dimensions Dimensions				Nr. / N° / No.	Seil Câble Rope Ø	Abmessungen Dimensions Dimensions			
		b1	b2	Ø d1	Ø d2			b1	b2	Ø d1	Ø d2
30869-0200	2	18	15	5	8	30869-0500	5	42	37	8	14
30869-0300	3	30	26	6	10	30869-0600	6	53	47	10	16
30869-0400	4	32	28	7	12	30869-0800	8	80	72	13	22

**Endhülse mit Linsenkopf verpresst**  
**Douille terminale à tête goutte de suif sertie**  
**Swaged radius head end stop**

CL: Konfektionslänge / Longueur de confection / Assembly length

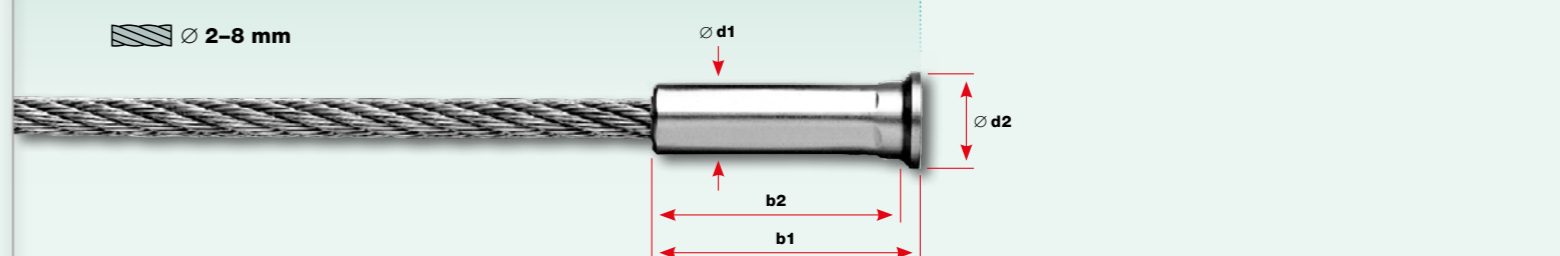


Werkstoffgruppe AISI 316  
Groupe de matériaux AISI 316  
AISI 316 material group

Nr. / N° / No.	Seil Câble Rope Ø	Abmessungen Dimensions Dimensions				Nr. / N° / No.	Seil Câble Rope Ø	Abmessungen Dimensions Dimensions			
		b1	b2	Ø d1	Ø d2			b1	b2	Ø d1	Ø d2
30866-0200	2	18	15	5	8,3	30866-0500	5	41	37	8	12,4
30866-0300	3	30	26	6	10,4	30866-0600	6	50	47	10	12,4
30866-0400	4	32	28	7	10,4	30866-0800	8	79	72	13	20,5

**Endhülse mit Senkkopf 90° verpresst**  
**Douille terminale à tête fraisée 90° sertie**  
**Swaged countersunk head 90° end stop**

CL: Konfektionslänge / Longueur de confection / Assembly length



- Beim Pressvorgang verlängert sich das Mass (b) um 3 bis 6%.
- La cote (b) s'allonge de 3 à 6% lors du sertissage.
- Dimension (b) is enlarged by 3 to 6% during the swaging process.

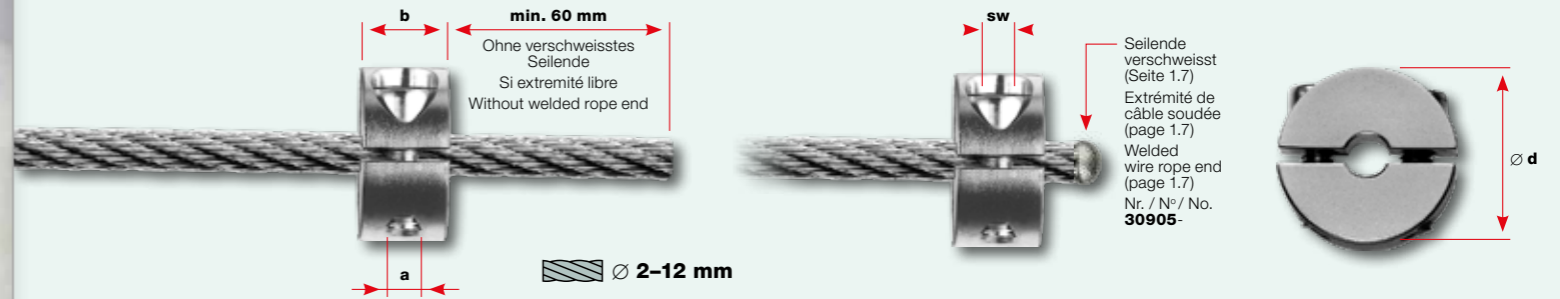




**Für die Selbstmontage /** Werkstoffgruppe AISI 316  
**Pour le montage sur place /** Groupe de matériaux AISI 316  
**For on-site assembly /** AISI 316 material group

Nr. / N° / No.	Seil Câble Rope Ø	Gewinde Filetage Thread a	Charakt. Rutschkraft Force de glissement caract. Charact. slip force min. kN	Grenzzugkraft Force de traction limite Design tension resistance kN	Abmessungen Dimensions Dimensions		
					b	Ø d	sw
	mm		(kN × 102 = kp)	(kN × 102 = kp)	mm	mm	mm
30863-0200	2	M4	0,7	0,6	10	15	3
30863-0300	3	M4	0,7	0,6	10	15	3
30863-0400	4	M4	0,7	0,6	10	15	3
30863-0500	5	M4	0,7	0,6	10	20	3
30863-0600	6	M4	0,7	0,6	10	20	3
30863-0800	8	M4	0,7	0,6	10	20	3
30863-1000	10	M6	1,6	1,3	15	32	5
30863-1200	12	M6	1,6	1,3	20	32	5

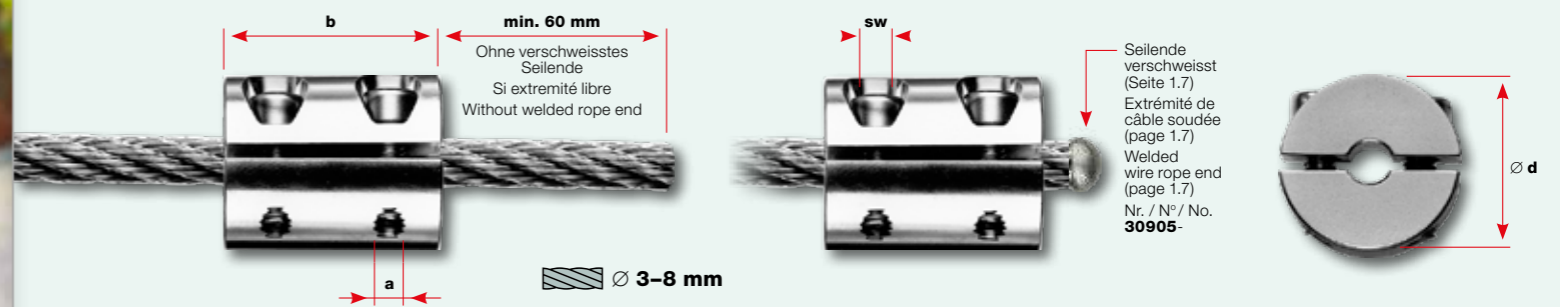
**Klemmring leicht** ■  
**Anneau de serrage léger** ■  
**Clamp ring light** ■



**Für die Selbstmontage /** Werkstoffgruppe AISI 316  
**Pour le montage sur place /** Groupe de matériaux AISI 316  
**For on-site assembly /** AISI 316 material group

Nr. / N° / No.	Seil Câble Rope Ø	Gewinde Filetage Thread a	Charakt. Rutschkraft Force de glissement caract. Charact. slip force kN	Grenzzugkraft Force de traction limite Design tension resistance kN	Abmessungen Dimensions Dimensions		
					b	Ø d	sw
	mm		(kN × 102 = kp)	(kN × 102 = kp)	mm	mm	mm
30873-0300	3	M4	1,5	1,21	27	22	3
30873-0400	4	M4	1,5	1,21	27	22	3
30873-0500	5	M6	2,3	1,87	42	28	5
30873-0600	6	M6	2,3	1,87	42	28	5
30873-0800	8	M6	2,3	1,87	42	28	5

**Klemmring** ■  
**Anneau de serrage** ■  
**Clamp ring** ■



■ **Montage:** Die korrekte Montage und den richtigen Seil-Ø hat der Anwender selbstverantwortlich zu prüfen. Funktionstüchtigkeit gewähren nur die Jakob-Seile Nr. 10820- (Ø 2–8 mm) und 10830- (Ø 8–12 mm).  
**Montageanleitung:** [www.jakob.com](http://www.jakob.com)

■ **Montage:** L'utilisateur doit vérifier en sa propre responsabilité le montage et le diamètre corrects du câble. Le bon fonctionnement n'est garanti qu'avec les câbles Jakob N° 10820- (Ø 2–8 mm) et 10830- (Ø 8–12 mm).  
**Instructions de montage:** [www.jakob.com](http://www.jakob.com)

■ **Assembly:** The user is responsible for choosing the correct assembly method and the proper rope diameter. Functionality is guaranteed only by Jakob rope Nos. 10820- (Ø 2–8 mm) and 10830- (Ø 8–12 mm).  
**Assembly instructions:** [www.jakob.com](http://www.jakob.com)



■ **Wichtig:** Die Seilposition muss absolut frei von Schmiermitteln sein. Mit Lösungsmittel entfetten (Loctite 7063, Jakob-Nr. 30879-0002).

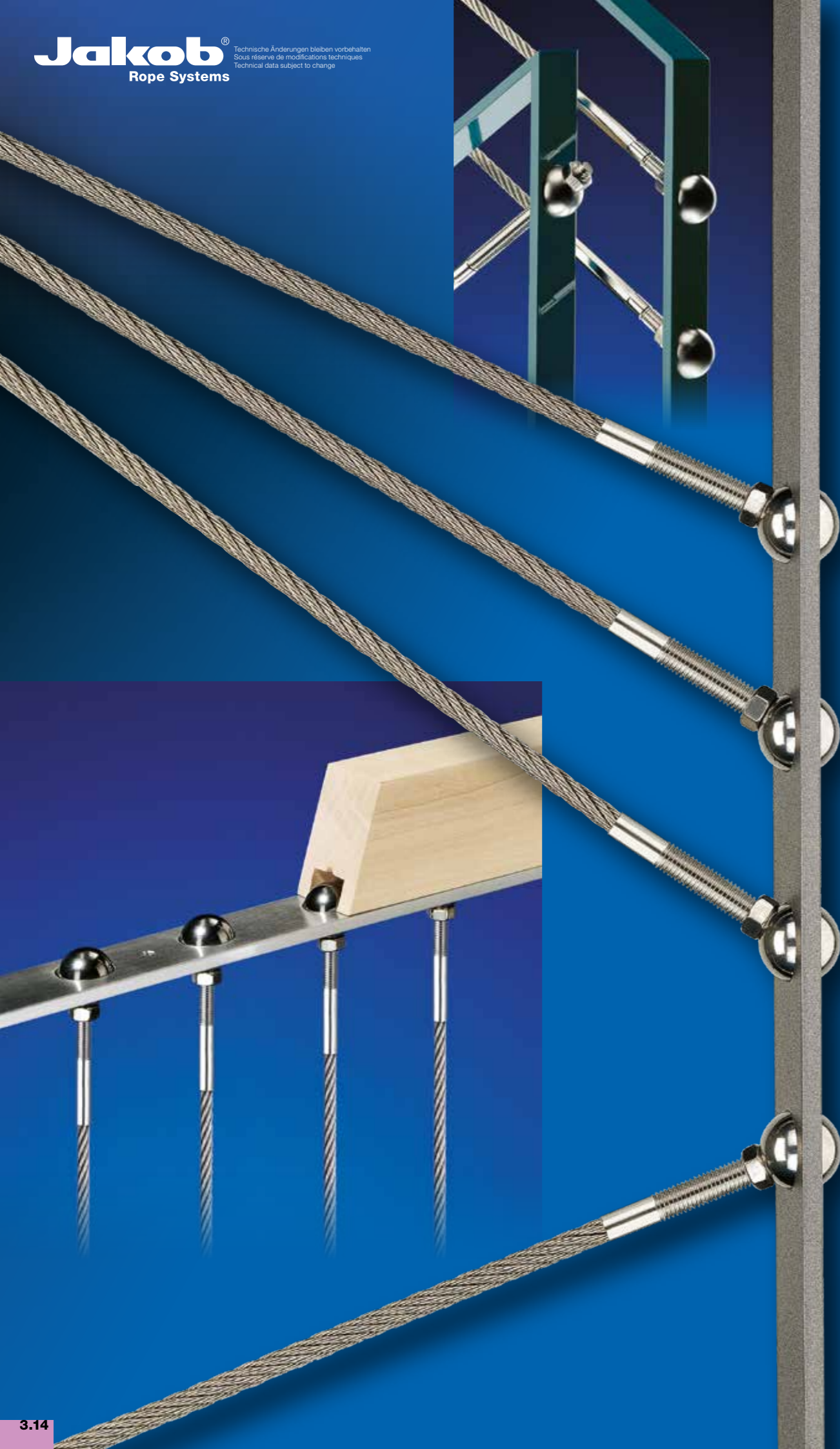
■ **Important:** La partie du câble doit être totalement exempte d'huile et de graisse. Dégraisser à l'aide d'un dissolvant approprié (Loctite 7063, Jakob N° 30879-0002).

■ **Caution:** The rope position must be absolutely free of lubricants. Degrease with solvent (Loctite 7063, Jakob-No. 30879-0002).



■ Nicht geeignet für Litze Nr. 10810-  
■ Inadapté pour toron N° 10810-  
■ Not suitable for stranded wire No. 10810-





Werkstoffgruppe AISI 316  
Groupe de matériaux AISI 316  
AISI 316 material group

**Kugel mit Sacklochgewinde VARIBALL Mk I** ■  
**Sphère à trou borne avec filetage intérieur VARIBALL Mk I** ■  
**Ball with threaded pocket hole VARIBALL Mk I** ■

Gewinde rechtsgängig Filetage pas à droite Right-hand thread	Gewinde linksgängig Filetage pas à gauche Left-hand thread	Gewinde Filetage Thread	Kegelwinkel Angle maximale Deflection angle	Abmessungen Dimensions	
Nr. / N° / No.	Nr. / N° / No.	a	$\alpha$ max.	c	$\varnothing$ d
		mm		mm	mm
30898-0300-01	30898-0300-02	M3	42°	7	12
30898-0400-01	30898-0400-02	M4	48°	9	16
30898-0500-01	30898-0500-02	M5	44°	9	16
30898-0600-01	30898-0600-02	M6	45°	11	20
30898-0800-01	30898-0800-02	M8	45°	12	24
30898-1000-01	30898-1000-02	M10	35°	12	24



M3-10

CL: Konfektionslänge / Longueur de confection / Assembly length

Werkstoffgruppe AISI 316  
Groupe de matériaux AISI 316  
AISI 316 material group

**Kugel mit durchgehendem Innengewinde VARIBALL Mk II** ■  
**Sphère avec filetage intérieur traversant VARIBALL Mk II** ■  
**Ball with threaded through hole VARIBALL Mk II** ■

Gewinde rechtsgängig Filetage pas à droite Right-hand thread	Gewinde linksgängig Filetage pas à gauche Left-hand thread	Gewinde Filetage Thread	Kegelwinkel Angle maximale Deflection angle	Abmessungen Dimensions	
Nr. / N° / No.	Nr. / N° / No.	a	$\alpha$ max.	$\varnothing$ d	
		mm		mm	
30898-0300-03	30898-0300-04	M3	42°	12	
30898-0400-03	30898-0400-04	M4	48°	16	
30898-0500-03	30898-0500-04	M5	44°	16	
30898-0600-03	30898-0600-04	M6	45°	20	
30898-0800-03	30898-0800-04	M8	45°	24	
30898-1000-03	30898-1000-04	M10	35°	24	



M3-10

CL: Konfektionslänge / Longueur de confection / Assembly length



- Der Einsatz des **VARIBALL** erfordert eine sorgfältige Planung und Ausführung. Beachten Sie Seite 3.18 (Formsenker und Bohrplan).
- L'emploi du **VARIBALL** exige une planification et une exécution des plus soignées. Veuillez vous reporter à la page 3.18 (foret alésure et instructions de perçage).
- The use of **VARIBALL** fittings calls for careful planning and execution. See countersink mill and template on page 3.18.





Werkstoffgruppe AISI 316  
Groupe de matériaux AISI 316  
AISI 316 material group

**Kugel mit durchgehender Bohrung VARIBALL Mk III**  
**Sphère avec perçage traversant VARIBALL Mk III**  
**Ball with through hole VARIBALL Mk III**

Nr. / N° / No.	Für Gewinde Pour filetage For thread		Abmessungen Dimensions Dimensions	
	a	mm	Ø d	mm
30899-0300-05	M3	12	12	12
30899-0400-05	M4	16	16	16
30899-0500-05	M5	16	16	16
30899-0600-05	M6	20	20	20
30899-0800-05	M8	24	24	24
30899-1000-05	M10	24	24	24



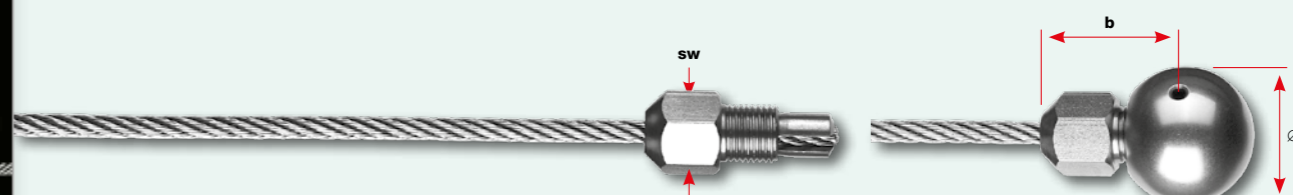
M3-10

CL: Konfektionslänge / Longueur de confection / Assembly length

Für die Selbstmontage / Werkstoffgruppe AISI 316  
Pour le montage sur place / Groupe de matériaux AISI 316  
For on-site assembly / AISI 316 material group

**Kugel mit Sackloch verschraubt VARIBALL Mk IV**  
**Sphère à trou borne vissé VARIBALL Mk IV**  
**Ball with pocket hole screwed VARIBALL Mk IV**

Nr. / N° / No.	Seil Câble Rope Ø mm	Kegelwinkel Angle maximale Deflection angle α max.	Abmessungen Dimensions Dimensions		
			b	Ø d	sw
30899-0200-06	2	33°	27	24	13
30899-0300-06	3	33°	27	24	13
30899-0400-06	4	33°	27	24	13



Ø 2-4 mm



**Mk IV:** Die korrekte Montage und den richtigen Seil-Ø hat der Anwender selbstverantwortlich zu prüfen. Funktionstüchtigkeit gewähren nur die Jakob-Seile **Nr. 10820-** (Ø 2-4 mm).

**Montageanleitung:** [www.jakob.com](http://www.jakob.com)

**Mk IV:** L'utilisateur doit vérifier en sa propre responsabilité le montage et le diamètre corrects du câble. Le bon fonctionnement n'est garanti qu'avec les câbles Jakob **N° 10820-** (Ø 2-4 mm).

**Instructions de montage:** [www.jakob.com](http://www.jakob.com)

**Mk IV:** The user is responsible for choosing the correct assembly method and the proper rope diameter. Functionality is guaranteed only by Jakob rope **Nos. 10820-** (Ø 2-4 mm).

**Assembly instructions:** [www.jakob.com](http://www.jakob.com)



- Ist nicht geeignet für Litze **Nr. 10810-**
- Inadapté pour toron **N° 10810-**
- Is not suitable for stranded wire **No. 10810-**



**Wichtig:** Das Seilende (ca. 5 cm) muss absolut frei von Schmiermitteln sein. Mit Lösungsmittel entfetten (Loctite 7063, Jakob-**Nr. 30879-0002**).

**Important:** Le bout de câble (env. 5 cm) doit être totalement exempt d'huile et de graisse. Dégraisser à l'aide d'un dissolvant approprié (Loctite 7063, Jakob **N° 30879-0002**).

**Caution:** The rope end (approx. 5 cm) must be absolutely free of lubricants. Degrease with solvent (Loctite 7063, Jakob-**No. 30879-0002**).

■ Der Einsatz des **VARIBALL** erfordert eine sorgfältige Planung und Ausführung. Beachten Sie Seite 3.18 (Formsenker und Bohrplan).

■ L'emploi du **VARIBALL** exige une planification et une exécution des plus soignées. Veuillez vous reporter à la page 3.18 (foret aléuseur et instructions de perçage).

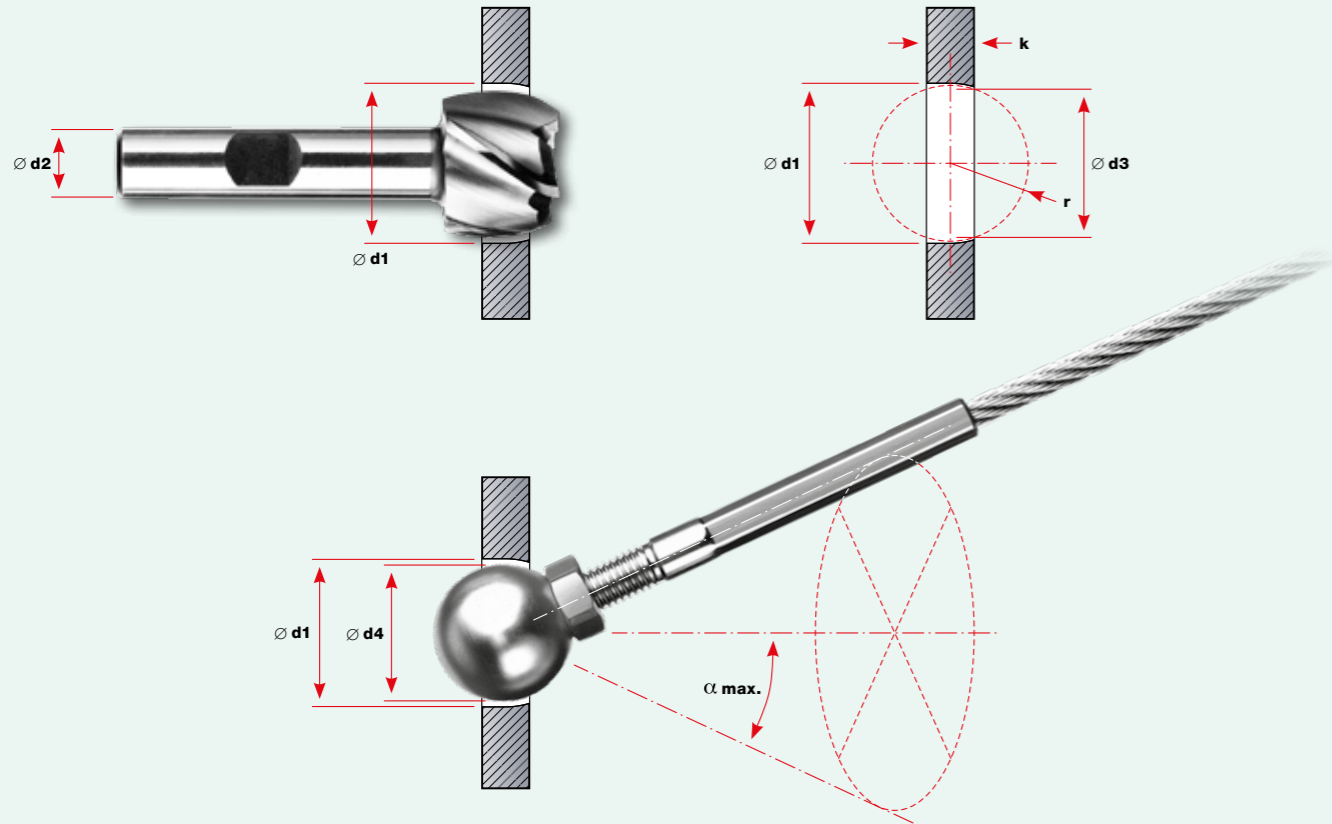
■ The use of **VARIBALL** fittings calls for careful planning and execution. See countersink mill and template on page 3.18.



**HSS-Co5** Nur für Ständerbohrmaschine mit Tiefenanschlag  
**HSS-Co5** Uniquement pour perceuse d'établi avec butée de profondeur  
**HSS-Co5** Only for bench drills with depth stops

**VARIBALL Formsenker**  
**Foret aléreur VARIBALL**  
**VARIBALL countersink mill**

Nr. / N° / No.	Für VARIBALL Pour VARIBALL For VARIBALL	Ø	Abmessungen Dimensions Dimensions			
			Ø d1	Ø d3	Ø d4	Ø d2
		mm	mm	mm	mm	mm
<b>30891-1200</b>		<b>12</b>	12,5	11	12	12
<b>30891-1600</b>		<b>16</b>	16,5	15	16	12
<b>30891-2000</b>		<b>20</b>	20,5	19	20	12
<b>30891-2400</b>		<b>24</b>	24,5	23	24	12



Die exakte Ausführung des Bohrloches, mit Ihrer Nachbearbeitung, kann nur auf einer Ständerbohrmaschine mit Tiefenanschlag realisiert werden.

Der VARIBALL ist in einem Flachprofil gehalten. Die Bohrung im Flachprofil erfordert ein spezielles Bohr- resp. Fräswerkzeug.

Drahtseile mit aufgespressten Aussengewinden können am VARIBALL Mk I bis Mk III angeschlossen werden. Der Typ Mk IV kann direkt auf das Seil verschraubt werden.

Die Längsachse des gespannten Drahtseiles kann innerhalb des angegebenen Kegelwinkels jede Richtung einnehmen. Der Kegelwinkel  $\alpha$  beschreibt die Längsachse des Drahtseiles.

Der Kegelwinkel  $\alpha$  max. ist die maximal mögliche Richtungsänderung der Längsachse, diesen Wert finden Sie jeweils in den Produktetabellen Mk I bis Mk IV.

**VARIBALL-Bohrplan**

- d1** Nach Fräser (Vorbohren: ca. 2 mm unter Nenndurchmesser)
- d3** Kugel-Ø minus 1 mm (Nachbearbeiten mit VARIBALL-Formsenker)
- d4** Kugel-Ø
- k** Profilstärke (genauer Tiefenanschlag)
- r** Nach Fräser (Werkstück gut spannen)

La réalisation exacte du perçage, y compris le façonnage, nécessite une perceuse d'établi avec butée de profondeur.

La VARIBALL est maintenue dans un profil plat. Le perçage en profil plat exige un outillage spécial de perçage et d'alésage.

Les câbles avec filetages extérieurs sertis peuvent être raccordés à la VARIBALL Mk I jusqu'à Mk III. Le type Mk IV peut être vissé directement sur le câble.

L'axe longitudinal du câble tendu peut adopter toutes les directions voulues à l'intérieur de l'angle d'inclinaison indiqué. L'angle d'inclinaison  $\alpha$  décrit l'axe longitudinal du câble.

L'angle d'inclinaison  $\alpha$  max. correspond au changement de direction maximal possible de l'axe longitudinal du câble. Cette valeur est indiquée dans les tableaux Mk I à Mk IV.

**VARIBALL - instruction de perçage**

- d1** Selon foret aléreur (préperçage: environ 2 mm en dessous du diamètre)
- d3** Ø de la sphère moins 1 mm (façonnage avec le foret aléreur VARIBALL)
- d4** Ø de la sphère
- k** Epaisseur du fer plat (butée précise: le foret ne doit pas dépasser le fer plat)
- r** Selon foret aléreur (bien fixer le fer plat)

A bench drill with a depth stop is needed to professionally drill and shape the hole for the VARIBALL end stop.

The VARIBALL is designed to be retained in flat sections. A special milling tool is required to produce the matching hole.

VARIBALL types Mk I to Mk III accept wire ropes with swaged external threads; type Mk IV has a special compression fitting for cut wire rope ends.

Within the cone defined by the deflection angle, the longitudinal axis of the tensioned wire rope can point in any direction.

The deflection angle  $\alpha$  applies to the permissible longitudinal axis of the wire rope. The maximum deflection angle  $\alpha$  max. defines the envelope of the cone. The  $\alpha$  max. values are listed in the product tables for Mk I to Mk IV.

**VARIBALL template**

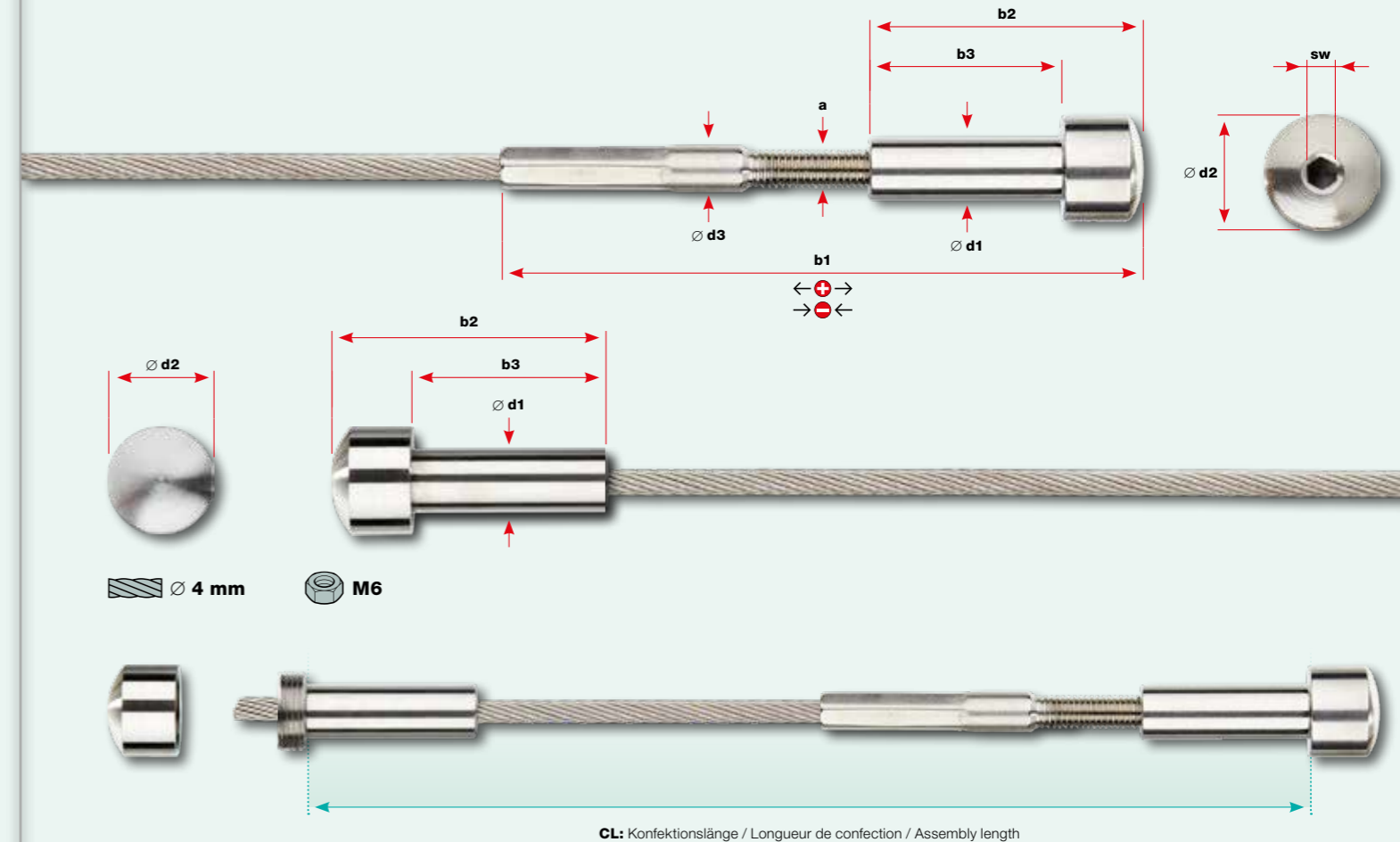
- d1** Mill-dependent (predrill: about 2 mm less than rated Ø)
- d3** Ball Ø minus 1 mm (finish with VARIBALL countersink mill)
- d4** Ball Ø
- k** Wall thickness (accurately set depth stop)
- r** Mill-dependent (clamp workpiece tightly)

**Für die Selbstmontage** / Werkstoffgruppe AISI 316/440B  
**Pour le montage sur place** / Groupe de matériaux AISI 316/440B  
**For on-site assembly** / AISI 316/440B material group

**Linsenkopfseil für die Schnellmontage vor Ort**  
**Câble à tête goutte de suif pour le montage rapide sur place**  
**Radiused head rope for quick on-site assembly**

Nr. / N° / No.	Konfektionslänge Longueur de confection Assembly length	Litze Talon Strand	Ø	a	b1	b2	b3	Ø d1	Ø d2	Ø d3	sw	Spannweg Course Range		
												+	-	
	mm	mm	mm	mm	mm	mm	mm	mm	mm	mm	mm	mm	mm	mm
<b>30780-0400-020</b>	<b>2000</b>	<b>4</b>		M6	76	41	29	9,5	16	7	4	6	15	
<b>30780-0400-030</b>	<b>3000</b>	<b>4</b>		M6	76	41	29	9,5	16	7	4	6	15	
<b>30780-0400-040</b>	<b>4000</b>	<b>4</b>		M6	76	41	29	9,5	16	7	4	6	15	
<b>30780-0400-060</b>	<b>6000</b>	<b>4</b>		M6	76	41	29	9,5	16	7	4	6	15	

Andere Konfektionslängen CL auf Anfrage  
Autres longueurs de confection CL sur demande  
Other assembly lengths CL on request

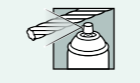


**Montage:** Die korrekte Montage und den richtigen Litzen-Ø hat der Anwender selbstverantwortlich zu prüfen.  
**Montageanleitung:** www.jakob.com

**Montage:** L'utilisateur doit vérifier en sa propre responsabilité le montage et le diamètre corrects du toron.

**Instructions de montage:** www.jakob.com

**Assembly:** The user is responsible for correct assembly and for verifying the correct stranded wire diameter.  
**Assembly instructions:** www.jakob.com



**Wichtig:** Das Seilende (ca. 5 cm) muss absolut frei von Schmiermitteln sein. Mit Lösungsmittel entfetten (Loctite 7063, Jakob-Nr. 30879-0002).

**Important:** Le bout du câble (env. 5 cm) doit être totalement exempt d'huile et de graisse. Dégraisser à l'aide d'un dissolvant approprié (Loctite 7063, Jakob-Nr. 30879-0002).

**Caution:** The rope end (approx. 5 cm) must be absolutely free of lubricants. Degrease with solvent (Loctite 7063, Jakob-No. 30879-0002).



**Ausgangslage für den Spannweg:** Die Aussengewinde sind je halb eingeschraubt. **Achtung:** Die minimale Einschraubtiefe beträgt 1,5 x Gewinde-Ø (M6 = 9 mm).

←+→ = verlängern (lösen)

→-← = verkürzen (spannen)

**Position initiale pour la course de serrage:** Les filetages extérieurs sont vissés chacun de moitié dans le tuyau de serrage.

**Attention:** La profondeur minimale de vissage est égale à 1,5 x Ø du filetage (M6 = 9 mm).

←+→ = allonger (diminue la tension)

→-← = raccourcir (augmente la tension)

**Tensioning range:** The external thread ends are both screwed in halfway. **Caution:** The minimal screw insertion depth is 1.5 x thread Ø (M6 = 9 mm).

←+→ = make longer (relax)

→-← = make shorter (tension)



Nur für Litze Nr. 10810- (Konstruktion 1 x 19)

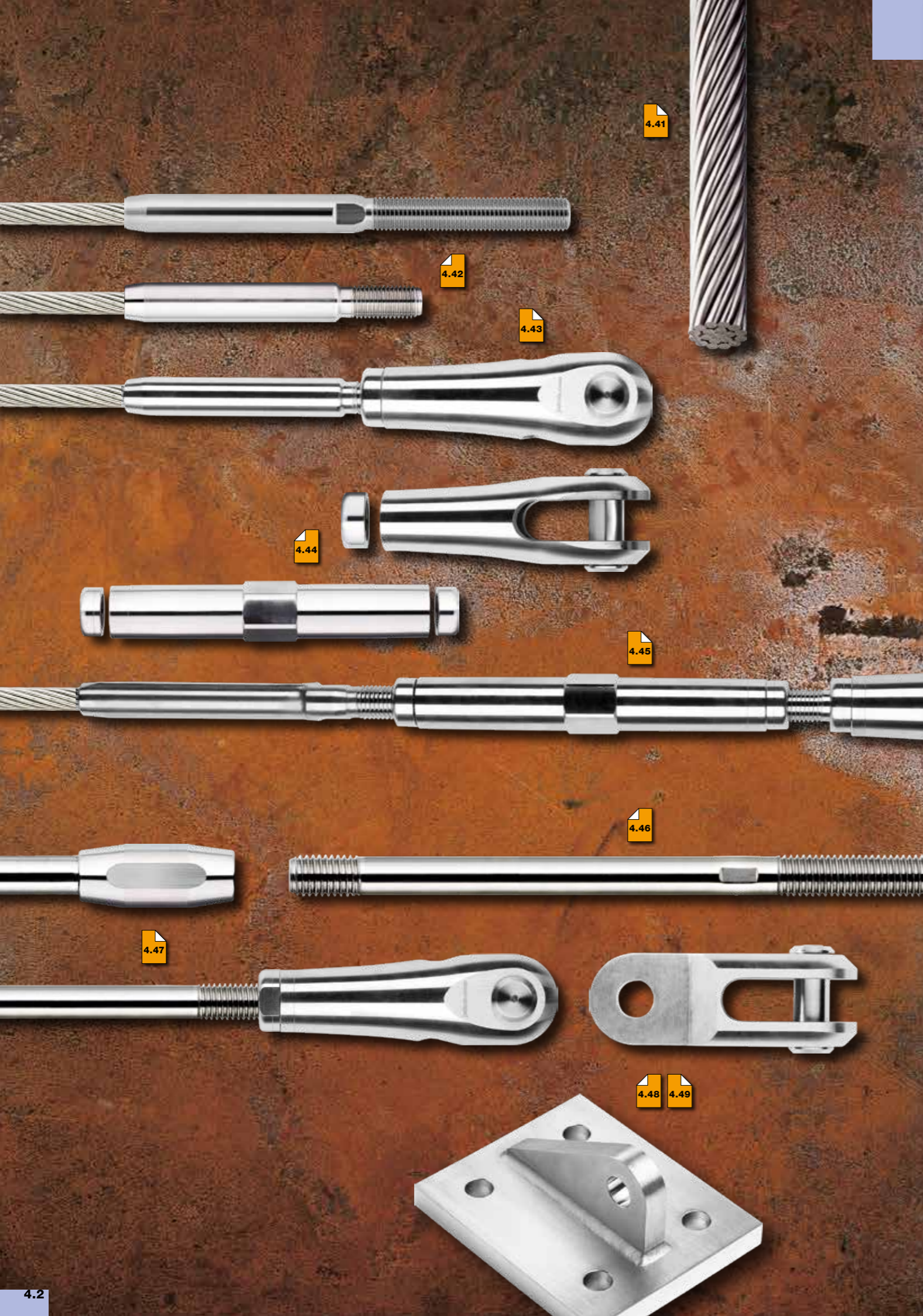
Uniquement pour toron N° 10810- (construction 1 x 19)

Only for stranded wire No. 10810- (construction 1 x 19)











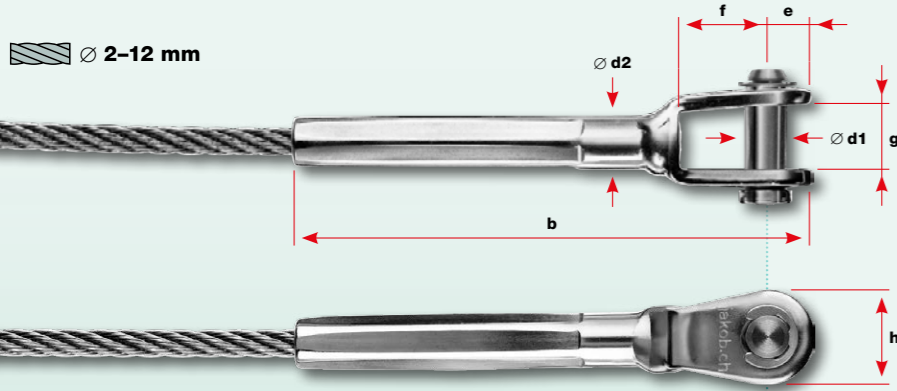
Werkstoffgruppe AISI 316  
Groupe de matériaux AISI 316  
AISI 316 material group

**Gabel verpresst** ■  
**Chape sertie** ■  
**Swaged clevis** ■

Abmessungen  
Dimensions  
Dimensions

Nr. / N° / No.	Seil Câble Rope Ø	Abmessungen Dimensions Dimensions							
		b	Ø d1	Ø d2	e	f	g	h	
30881-0200	2	65	5	5,5	6	12	7,5	12,5	
30881-0300	3	70	5	6,3	6	12	7,5	12,5	
30881-0400	4	80	6	8	7	13	10,5	14,5	
30881-0500	5	92	8	9	9	15	11	18	
30881-0600	6	112	9,5	12,5	11	19	12	20,5	
30881-0800	8	143	12	16	14	25	15	26	
30881-1000	10	166	14	18	18	32	22	34	
30881-1200	12	205	16	20	18	32	22	34	
30881-1600	16	285	25	28,2	35	40	25,4	63	

Ø 2-12 mm



Ø 16 mm



- Beim Pressvorgang **verlängert sich das Mass (b)** um 3 bis 6%.
- **La cote (b) s'allonge** de 3 à 6% lors du sertissage.
- **Dimension (b) is enlarged** by 3 to 6% during the swaging process.

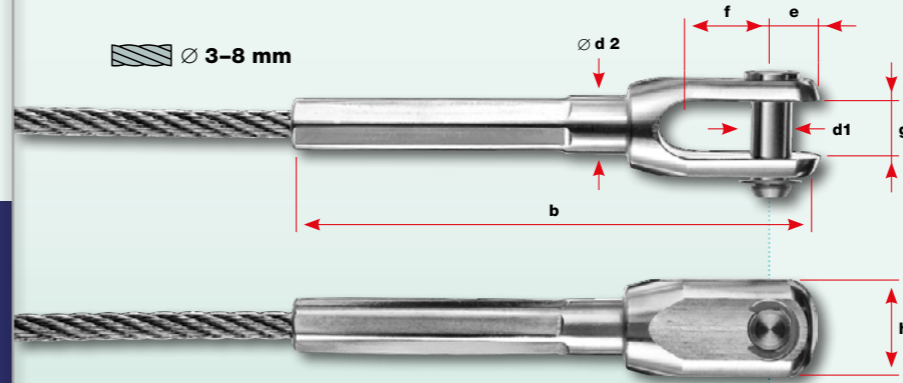
Werkstoffgruppe AISI 316  
Groupe de matériaux AISI 316  
AISI 316 material group

**MONOFORK verpresst** ■  
**MONOFORK sertie** ■  
**Swaged MONOFORK** ■

Abmessungen  
Dimensions  
Dimensions

Nr. / N° / No.	Seil Câble Rope Ø	Abmessungen Dimensions Dimensions							
		b	Ø d1	Ø d2	e	f	g	h	
30847-0300	3	70	6	6,3	7	14	8	16	
30847-0400	4	80	6	7,5	7	14	8	16	
30847-0500	5	92	8	9	8,5	15,5	10	18	
30847-0600	6	112	9	12,7	10,5	19,5	12	21,5	
30847-0800	8	150	12	16	18	24	16	30	

Ø 3-8 mm



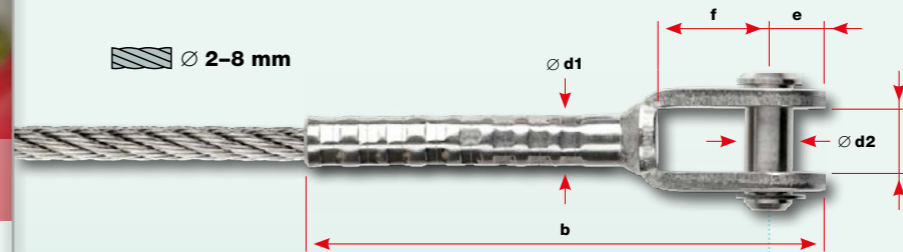
**Zum Verpressen vor Ort /** Werkstoffgruppe AISI 316  
**Pour le sertissage sur place /** Groupe de matériaux AISI 316  
**For on-site swaging /** AISI 316 material group

**Gabel SA** ■  
**Chape SA** ■  
**Clevis SA** ■

Abmessungen  
Dimensions  
Dimensions

Nr. / N° / No.	Seil Câble Rope Ø	Charakt. Bruchkraft Force de rupture caract. Charact. breaking force kN	Grenzzugkraft Force de traction limite Design tension resistance kN	Anzahl Verpressungen Nombre de sertissages Number of swage points	Abmessungen Dimensions Dimensions							
					b	Ø d1	Ø d2	e	f	g	h	
30939-0200	2	1,6	1,1	2 x	41	5	5	6	12	7,5	12,5	
30939-0300	3	3,7	2,5	3 x	53	6	5	6	12	7,5	12,5	
30939-0400	4	6,6	4,4	3 x	56	7	6	7	13	10,5	14,5	
30939-0500	5	9,1	6,1	4 x	70	8	8	9	15	11	18	
30939-0600	6	13,1	8,7	5 x	89	10	9,5	11	19	12	20,5	
30939-0800	8	26,6	17,8	8 x	125	13	12	14	25	14	26	

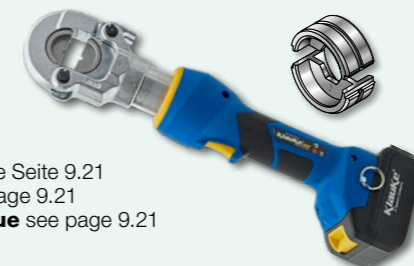
Ø 2-8 mm



- Oberfläche kann aufgrund Weichglühens Korrosionsklasse 2 aufweisen.
- Surface peut offrir classe de corrosion 2 en raison d'un recuit doux.
- Surface may provide corrosion class 2 due to soft annealing.



- **Das korrekte Verpressen vor Ort** siehe Seite 9.21
- **Le sertissage correct sur place** voir page 9.21
- **The correct on-site swaging technique** see page 9.21

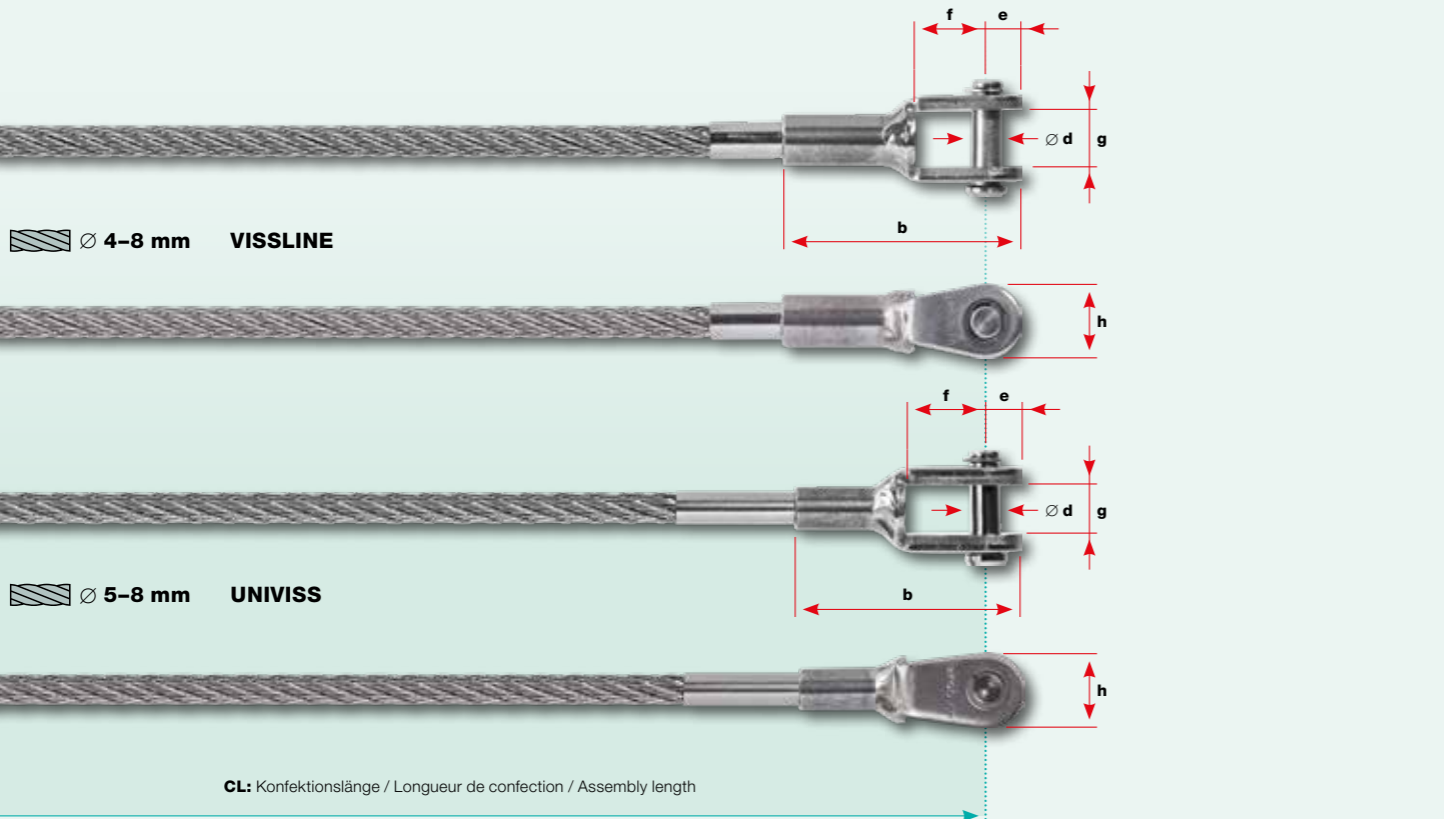


- Nicht geeignet für Litze **Nr. 10810-**
- Inadapté pour toron **N° 10810-**
- Not suitable for stranded wire **No. 10810-**



Werkstoffgruppe AISI 316  
Groupe de matériaux AISI 316  
AISI 316 material group

VISSLINE mit Gabel VISSLINE avec chape VISSLINE with clevis		UNIVISS mit Gabel UNIVISS avec chape UNIVISS with clevis		Abmessungen Dimensions Dimensions						
Nr. / N° / No.	Seil Câble Rope Ø	Nr. / N° / No.	Seil Câble Rope Ø	b	Ø d	e	f	g	h	
	mm		mm	mm	mm	mm	mm	mm	mm	
30881-0400-01	4	30881-0500-02	5	36	5	6	12	7,5	12,5	
30881-0500-01	5	30881-0600-02	6	39	5	6	12	7,5	12,5	
30881-0600-01	6	30881-0800-02	8	46	6	7	13	10,5	14,5	
30881-0800-01	8			56	8	9	15	11	18	

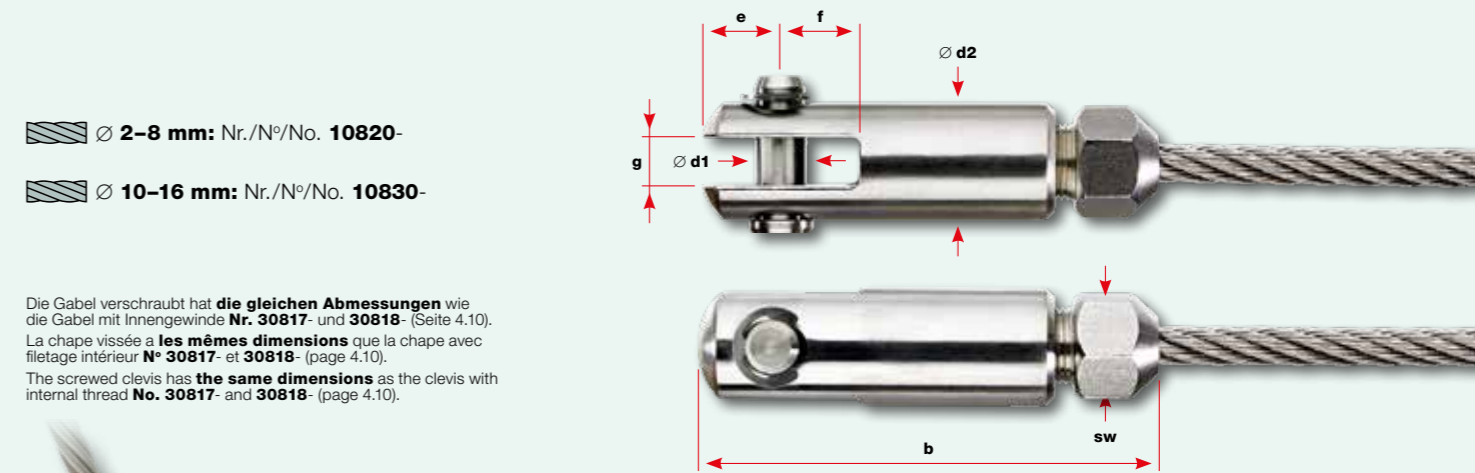


- Nicht geeignet für Litze Nr. 10810- und Seil 10830-  
■ Inadapté pour toron N° 10810- et câble 10830-  
■ Not suitable for stranded wire No. 10810- and rope 10830-

**VISSLINE / UNIVISS mit Gabel**  
**VISSLINE / UNIVISS avec chape**  
**VISSLINE / UNIVISS with clevis**

Für die Selbstmontage / Werkstoffgruppe AISI 316  
Pour le montage sur place / Groupe de matériaux AISI 316  
For on-site assembly / AISI 316 material group

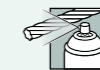
		Charakt. Bruchkraft Force de rupture caract. Charact. breaking force		Grenzzugkraft Force de traction limite Design tension resistance		Abmessungen Dimensions Dimensions						
Nr. / N° / No.	Seil Câble Rope Ø	kN		kN		b	Ø d1	Ø d2	e	f	g	sw
	mm	(kN × 102 = kp)		(kN × 102 = kp)		mm	mm	mm	mm	mm	mm	mm
30854-0200-01	2	2,8		1,8		60	6	14	9	10	6	13
30854-0300-01	3	5,1		3,4		60	6	14	9	10	6	13
30854-0400-01	4	9,1		6,1		60	6	14	9	10	6	13
30854-0500-01	5	13,8		9,2		71	8	18	12	12,5	7	15
30854-0600-01	6	17,1		11,4		71	8	18	12	12,5	7	15
30854-0800-01	8	34,2		22,8		106	12	26	17	18	10	22
30854-1000-01	10	46,9		31,3		137	16	34	22	22	12	30
30854-1200-01	12	67,5		45		162	20	42	27	27	15	36
30854-1600-01	16	119,7		79,8		198	22	52	34	34	18	46



Die Gabel verschraubt hat die gleichen Abmessungen wie die Gabel mit Innengewinde Nr. 30817- und 30818- (Seite 4.10).  
La chape vissée a les mêmes dimensions que la chape avec filetage intérieur N° 30817- et 30818- (page 4.10).  
The screwed clevis has the same dimensions as the clevis with internal thread No. 30817- and 30818- (page 4.10).



- **Montage:** Die korrekte Montage und den richtigen Seil-Ø hat der Anwender selbstverantwortlich zu prüfen. Funktionstüchtigkeit gewähren nur die Jakob-Seile Nr. 10820- (Ø 2-8 mm) und 10830- (Ø 10-16 mm).  
**Montageanleitung:** www.jakob.com
- **Montage:** L'utilisateur doit vérifier en sa propre responsabilité le montage et le diamètre corrects du câble. Le bon fonctionnement n'est garanti qu'avec les câbles Jakob N° 10820- (Ø 2-8 mm) et 10830- (Ø 10-16 mm).  
**Instructions de montage:** www.jakob.com
- **Assembly:** The user is responsible for choosing the correct assembly method and the proper rope diameter. Functionality is guaranteed only by Jakob rope Nos. 10820- (Ø 2-8 mm) and 10830- (Ø 10-16 mm).  
**Assembly instructions:** www.jakob.com



- **Wichtig:** Das Seilende (ca. 5 cm) muss absolut frei von Schmiermittel sein. Mit Lösungsmittel entfetten (Loctite 7063, Jakob-Nr. 30879-0002).
- **Important:** Le bout du câble (env. 5 cm) doit être totalement exempt d'huile et de graisse. Dégraisser à l'aide d'un dissolvant approprié (Loctite 7063, Jakob N° 30879-0002).
- **Caution:** The rope end (approx. 5 cm) must be absolutely free of lubricants. Degrease with solvent (Loctite 7063, Jakob-No. 30879-0002).



- Nicht geeignet für Litze Nr. 10810-  
■ Inadapté pour toron N° 10810-  
■ Not suitable for stranded wire No. 10810-





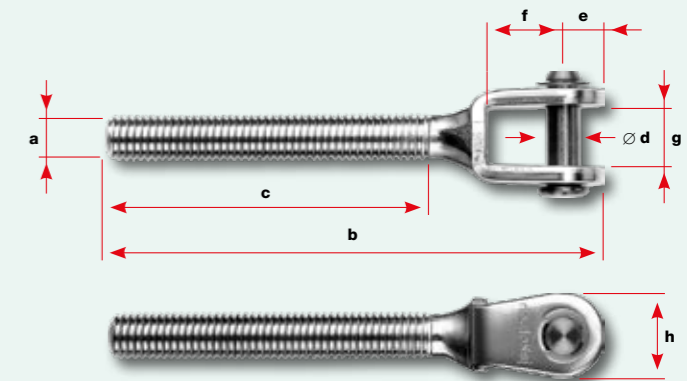
Werkstoffgruppe AISI 316  
 Groupe de matériaux AISI 316  
 AISI 316 material group

**Gabel mit Aussengewinde** ■  
**Chape avec filetage extérieur** ■  
**Clevis with external thread** ■

Gewinde rechtsgängig Filetage pas à droite Right-hand thread		Gewinde linksgängig Filetage pas à gauche Left-hand thread		Gewinde Filetage Thread						
Nr. / N° / No.	Nr. / N° / No.	a	b	c	∅ d	e	f	g	h	
		mm	mm	mm	mm	mm	mm	mm	mm	
<b>30871-0500</b>	<b>30872-0500</b>	<b>M5</b>	66	41	5	6	12	7,5	12,5	
<b>30871-0500-01</b>	<b>30872-0500-01</b>	<b>M5</b>	55	30	5	6	12	7,5	12,5	
<b>30871-0600</b>	<b>30872-0600</b>	<b>M6</b>	73	47	5	6	12	7,5	12,5	
<b>30871-0600-01</b>	<b>30872-0600-01</b>	<b>M6</b>	56	30	5	6	12	7,5	12,5	
<b>30871-0800</b>	<b>30872-0800</b>	<b>M8</b>	86	57	6	7	13	10,5	14,5	
<b>30871-0800-01</b>	<b>30872-0800-01</b>	<b>M8</b>	64	35	6	7	13	10,5	14,5	
<b>30871-1000</b>	<b>30872-1000</b>	<b>M10</b>	98	63	8	9	15	11	18	
<b>30871-1200</b>	<b>30872-1200</b>	<b>M12</b>	132	80	12	14	25	14	26	
<b>30871-1600</b>	<b>30872-1600</b>	<b>M16</b>	166	100	14	18	32	22	34	
<b>30871-2000</b>	<b>30872-2000</b>	<b>M20</b>	212	120	19	23	43	24	43	
<b>30871-2400</b>	<b>30872-2400</b>	<b>M24</b>	233	120	25	35	40	25,4	63	

 **M5-20**

 **M24**

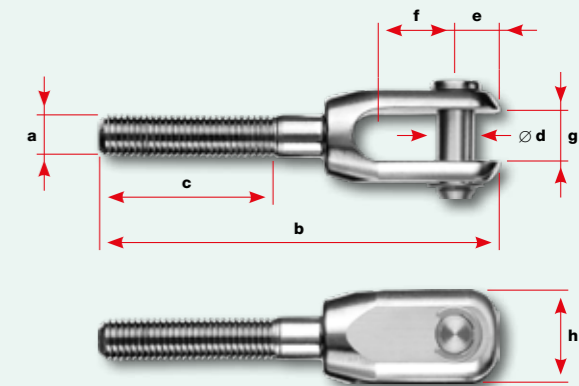


Werkstoffgruppe AISI 316  
 Groupe de matériaux AISI 316  
 AISI 316 material group

**MONOFORK® mit Aussengewinde** ■  
**MONOFORK® avec filetage extérieur** ■  
**MONOFORK® with external thread** ■

Gewinde rechtsgängig Filetage pas à droite Right-hand thread		Gewinde linksgängig Filetage pas à gauche Left-hand thread		Gewinde Filetage Thread		Abmessungen Dimensions Dimensions				
Nr. / N° / No.	Nr. / N° / No.	a	b	c	∅ d	e	f	g	h	
		mm	mm	mm	mm	mm	mm	mm	mm	
<b>30845-0600</b>	<b>30846-0600</b>	<b>M6</b>	80	45	6	7	14	8	16	
<b>30845-0600-01</b>	<b>30846-0600-01</b>	<b>M6</b>	65	30	6	7	14	8	16	
<b>30845-0800</b>	<b>30846-0800</b>	<b>M8</b>	100	60	8	8,5	15,5	10	18	
<b>30845-0800-01</b>	<b>30846-0800-01</b>	<b>M8</b>	75	35	8	8,5	15,5	10	18	
<b>30845-1000</b>	<b>30846-1000</b>	<b>M10</b>	118	63	9	10,5	19,5	12	21,5	
<b>30845-1200</b>	<b>30846-1200</b>	<b>M12</b>	150	80	12	18	24	16	30	

 **M6-12**





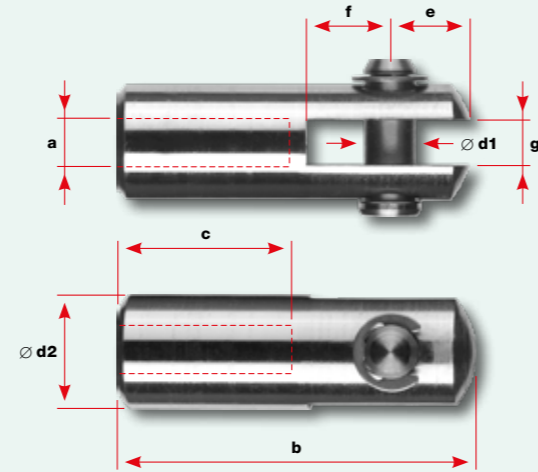
Werkstoffgruppe AISI 316  
Groupe de matériaux AISI 316  
AISI 316 material group

Nr. / N° / No.	Nr. / N° / No.	a	Abmessungen Dimensions							
			b	c	∅ d1	∅ d2	e	f	g	
		mm	mm	mm	mm	mm	mm	mm	mm	mm
<b>30817-0300</b>	<b>30818-0300</b>	<b>M3</b>	29	12	4	10	7	7	3,5	
<b>30817-0400</b>	<b>30818-0400</b>	<b>M4</b>	29	12	4	10	7	7	3,5	
<b>30817-0500</b>	<b>30818-0500</b>	<b>M5</b>	36	15	5	12	8	9	5	
<b>30817-0600</b>	<b>30818-0600</b>	<b>M6</b>	43	18	6	14	9	10	6	
<b>30817-0800</b>	<b>30818-0800</b>	<b>M8</b>	54	27	8	18	12	12,5	7	
<b>30817-1000</b>	<b>30818-1000</b>	<b>M10</b>	66	32	10	22	15	15	8	
<b>30817-1200</b>	<b>30818-1200</b>	<b>M12</b>	78	38	12	26	17	18	10	

**M3-12**



Die Gabel mit Innengewinde ist kompatibel mit der Öse mit Innengewinde Nr. 30806- und 30807- (Seite 4.7).  
La chape avec filetage intérieur est compatible avec l'œillet avec filetage intérieur N° 30806- et 30807- (page 4.7).  
The clevis with internal thread is compatible with the eye with internal thread No. 30806- and 30807- (page 4.7).

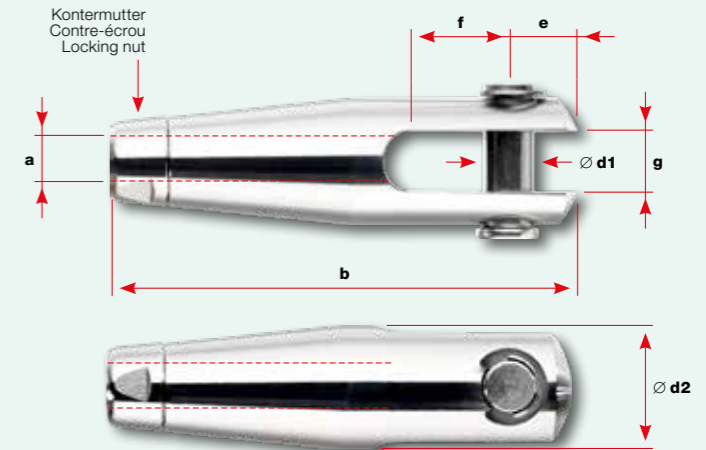


**Gabel mit Innengewinde**  
**Chape avec filetage intérieur**  
**Clevis with internal thread**

Werkstoffgruppe AISI 316  
Groupe de matériaux AISI 316  
AISI 316 material group

Nr. / N° / No.	Nr. / N° / No.	a	Abmessungen Dimensions					
			b	∅ d1	∅ d2	e	f	g
		mm	mm	mm	mm	mm	mm	mm
<b>32817-0600</b>	<b>32818-0600</b>	<b>M6</b>	55	6	15,5	9	11	7
<b>32817-0800</b>	<b>32818-0800</b>	<b>M8</b>	67	8	20	11	13	9
<b>32817-1000</b>	<b>32818-1000</b>	<b>M10</b>	84	10	24	12	18	11

**M6-10**

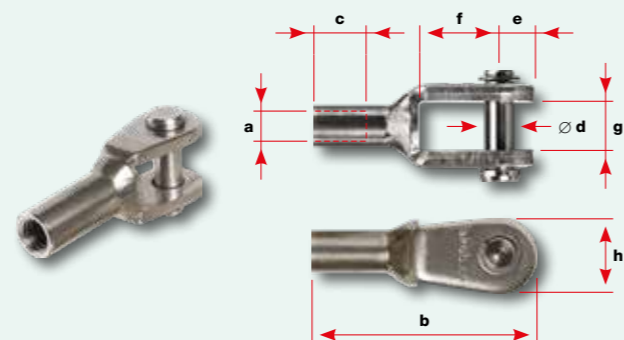


**Gabel poliert mit Innengewinde**  
**Chape polie avec filetage intérieur**  
**Polished clevis with internal thread**

Werkstoffgruppe AISI 316  
Groupe de matériaux AISI 316  
AISI 316 material group

Nr. / N° / No.	a	Abmessungen Dimensions						
		b	c	∅ d	e	f	g	h
	mm	mm	mm	mm	mm	mm	mm	mm
<b>30817-0500-01</b>	<b>M5</b>	36	7,5	5	6	12	7,5	12,5
<b>30817-0600-01</b>	<b>M6</b>	39	9	5	6	12	7,5	12,5
<b>30817-0800-01</b>	<b>M8</b>	46	12	6	7	13	10,5	14,5
<b>30817-1000-01</b>	<b>M10</b>	56	15	8	9	15	11	18

**M5-10**



**Leichte Gabel mit Innengewinde**  
**Chape légère avec filetage intérieur**  
**Light clevis with internal thread**

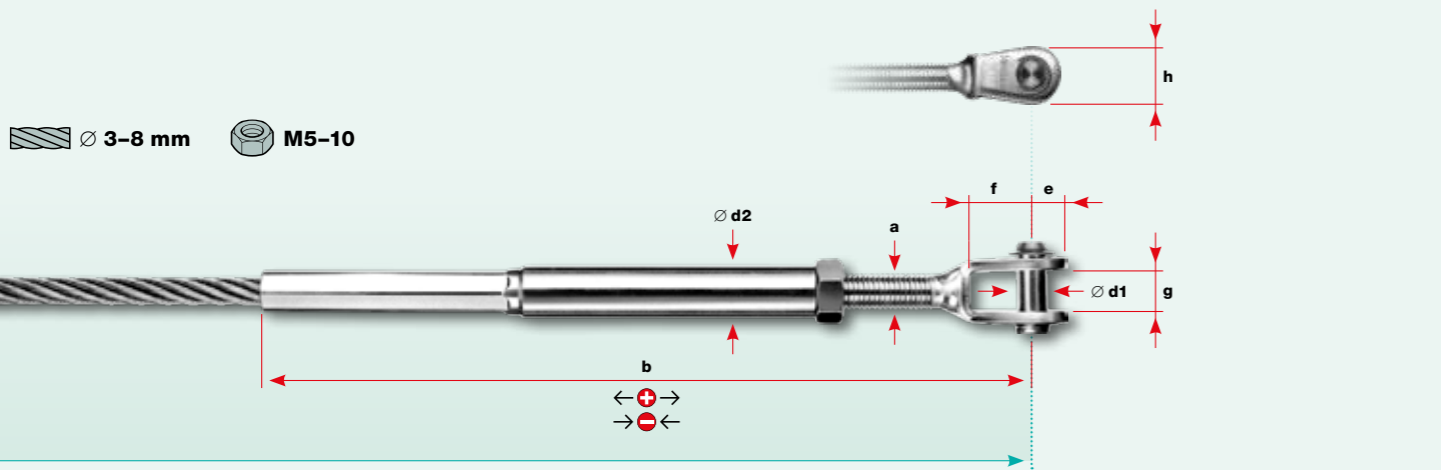




Werkstoffgruppe AISI 316  
Groupe de matériaux AISI 316  
AISI 316 material group

**Gabel / Innengewinde verpresst**  
**Chape / filetage intérieur serti**  
**Clevis / swaged internal thread end**

Nr. / N° / No.	Nr. / N° / No.	Seil Câble Rope Ø	Gewinde Filetage Thread a	Abmessungen Dimensions Dimensions								Spannweg Course Range	
				b	Ø d1	Ø d2	e	f	g	h	+	-	
30812-0300-01	30811-0300-01	3	M5	94	5	7	6	12	7,5	12,5	5	8	
30812-0300-02	30811-0300-02	3	M5	110	5	7	6	12	7,5	12,5	13	15	
30812-0400-01	30811-0400-01	4	M6	95	5	8	6	12	7,5	12,5	3	8	
30812-0400-02	30811-0400-02	4	M6	120	5	8	6	12	7,5	12,5	11	15	
30812-0500-01	30811-0500-01	5	M6	103	5	8	6	12	7,5	12,5	3	8	
30812-0500-02	30811-0500-02	5	M6	128	5	8	6	12	7,5	12,5	11	15	
30812-0600-01	30811-0600-01	6	M8	125	6	10	7	13	10,5	14,5	3	10	
30812-0600-02	30811-0600-02	6	M8	162	6	10	7	13	10,5	14,5	13	25	
30812-0800-01	30811-0800-01	8	M10	204	8	13	9	15	11	18	10	30	
30812-1000-01	30811-1000-01	10	M14	289	12	20	14	25	14	26	19	40	
30812-1200-01	30811-1200-01	12	M16	341	14	24	18	32	22	34	21	42	
30812-1600-01	30811-1600-01	16	M20	422	19	30	23	43	24	43	25	65	



CL: Konfektionslänge / Longueur de confection / Assembly length

Ø 10-16 mm M14-20



- Beim Pressvorgang **verlängert sich das Mass (b)** um 3 bis 6%.
- La cote (b) s'allonge** de 3 à 6% lors du sertissage.
- Dimension (b) is enlarged** by 3 to 6% during the swaging process.



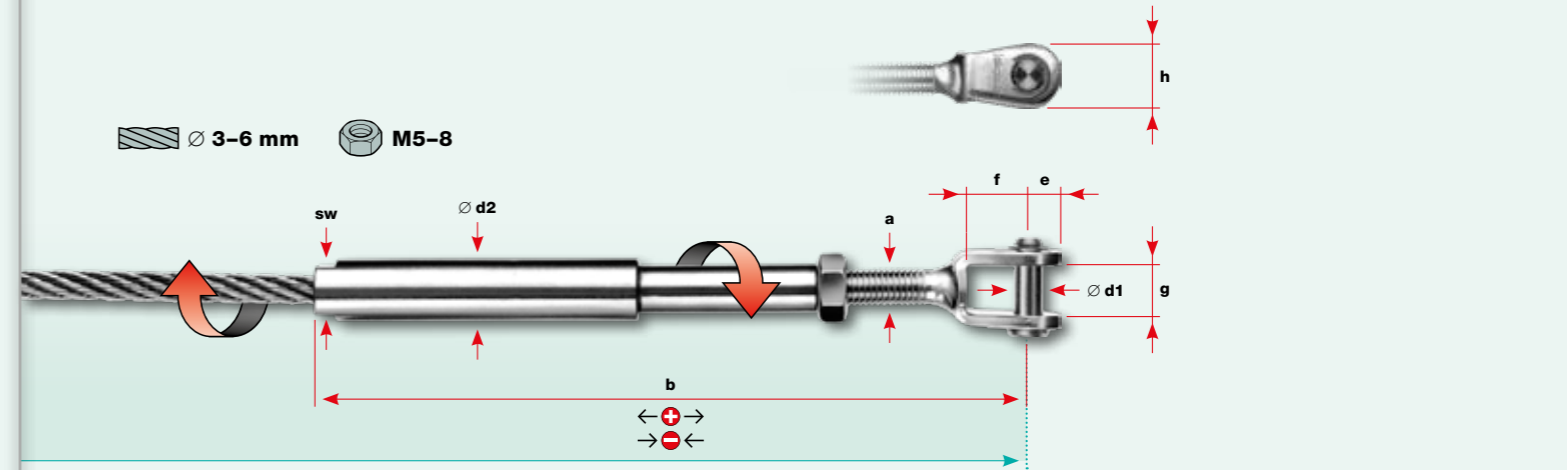
- Ausgangslage für den Spannweg:** Die Aussengewinde sind je halb eingeschraubt. **Achtung:** Die minimale Einschraubtiefe beträgt 1,5 × Gewinde-Ø (M6 = 9 mm).  
← ⊕ → = verlängern (lösen)  
→ ⊖ ← = verkürzen (spannen)
- Position initiale pour la course de serrage:** Les filetages extérieurs sont vissés chacun de moitié dans le tuyau de serrage. **Attention:** La profondeur minimale de vissage est égale à 1,5 × Ø du filetage (M6 = 9 mm).  
← ⊕ → = allonger (diminue la tension)  
→ ⊖ ← = raccourcir (augmente la tension)
- Tensioning range:** The external thread ends are both screwed in halfway. **Caution:** The minimal screw insertion depth is 1.5 × thread Ø (M6 = 9 mm).  
← ⊕ → = make longer (relax)  
→ ⊖ ← = make shorter (tension)

Werkstoffgruppe AISI 316  
Groupe de matériaux AISI 316  
AISI 316 material group

**Gabel / Innengewinde drehbar verpresst**  
**Chape / filetage intérieur pivotant serti**  
**Clevis / swaged internal thread swivel end**

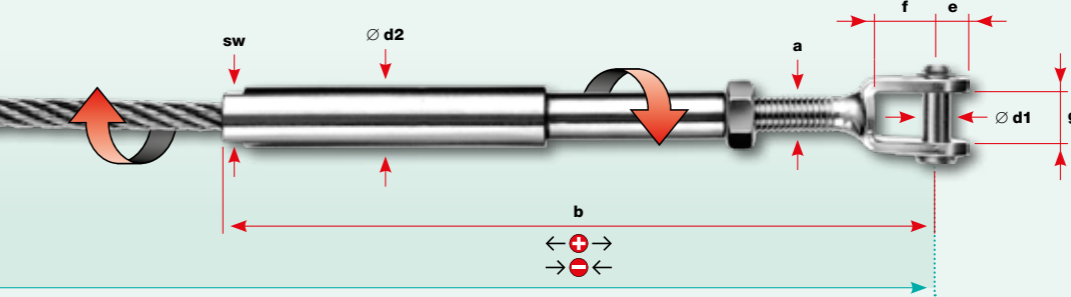
Nr. / N° / No.	Nr. / N° / No.	Seil Câble Rope Ø	Gewinde Filetage Thread a	Abmessungen Dimensions Dimensions								Spannweg Course Range	
				b	Ø d1	Ø d2	e	f	g	h	sw	+	-
30823-0300-01	30822-0300-01	3	M5	122	5	10	6	12	7,5	12,5	8	3	10
30823-0300-02	30822-0300-02	3	M5	139	5	10	6	12	7,5	12,5	8	13	15
30823-0400-01	30822-0400-01	4	M6	121	5	10	6	12	7,5	12,5	8	3	8
30823-0400-02	30822-0400-02	4	M6	146	5	10	6	12	7,5	12,5	8	11	15
30823-0500-01	30822-0500-01	5	M6	143	5	13	6	12	7,5	12,5	11	3	8
30823-0500-02	30822-0500-02	5	M6	167	5	13	6	12	7,5	12,5	11	11	15
*30823-0600-01	30822-0600-01	6	M8	152	6	13	7	13	10,5	14,5	11	3	10
*30823-0600-02	30822-0600-02	6	M8	189	6	13	7	13	10,5	14,5	11	13	25

\* Nicht geeignet für Litze Nr. 10810-  
\* Inadapté pour toron N° 10810-  
\* Not suitable for stranded wire No. 10810-



CL: Konfektionslänge / Longueur de confection / Assembly length

Ø 3-6 mm M5-8



- Gewinde und Seil sind **frei drehbar**, ein Links- respektive Rechtsgewinde beim Spannen erübrigt sich.



- Ausgangslage für den Spannweg:** Die Aussengewinde sind je halb eingeschraubt. **Achtung:** Die minimale Einschraubtiefe beträgt 1,5 × Gewinde-Ø (M6 = 9 mm).  
← ⊕ → = verlängern (lösen)  
→ ⊖ ← = verkürzen (spannen)

- Le câble et le filetage **pivotent librement** lors de la tension, ce qui rend un filetage pas à droite / pas à gauche inutile.



- Position initiale pour la course de serrage:** Les filetages extérieurs sont vissés chacun de moitié dans le tuyau de serrage. **Attention:** La profondeur minimale de vissage est égale à 1,5 × Ø du filetage (M6 = 9 mm).  
← ⊕ → = allonger (diminue la tension)  
→ ⊖ ← = raccourcir (augmente la tension)

- The threaded end and the rope end can be **freely turned**: no left- or right-hand thread is needed for tensioning.



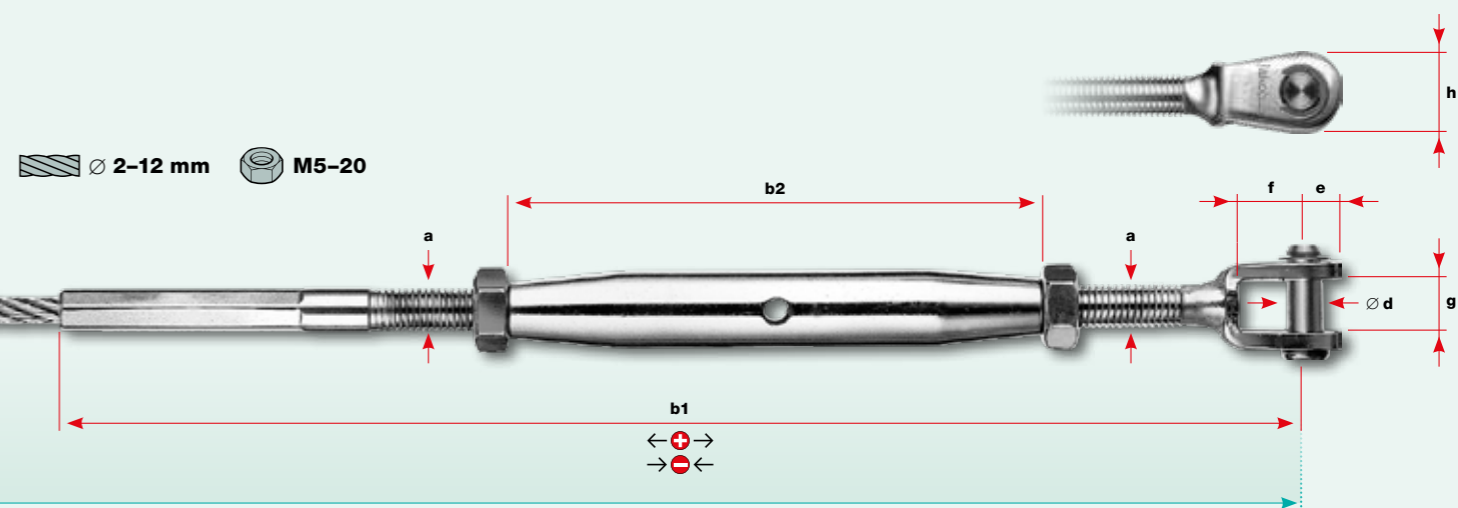
- Tensioning range:** The external thread ends are both screwed in halfway. **Caution:** The minimal screw insertion depth is 1.5 × thread Ø (M6 = 9 mm).  
← ⊕ → = make longer (relax)  
→ ⊖ ← = make shorter (tension)



Werkstoffgruppe AISI 316  
Groupe de matériaux AISI 316  
AISI 316 material group

**Spannschloss mit Gabel verpresst**  
**Tuyau de serrage avec chape sertie**  
**Turnbuckle with clevis swaged**

Nr. / N° / No.	Ø	a	Abmessungen Dimensions Dimensions								Spannweg Course Range	
			b1	b2	Ø d	e	f	g	h	+	-	
	mm	mm	mm	mm	mm	mm	mm	mm	mm	mm	mm	mm
30870-0200	2	M5	178	80	5	6	12	7,5	12,5	26	34	
30870-0300	3	M6	207	92	5	6	12	7,5	12,5	22	44	
30870-0400	4	M6	211	92	5	6	12	7,5	12,5	22	44	
30870-0400-1	4	M8	233	112	6	7	13	10,5	14,5	26	52	
30870-0500	5	M8	239	112	6	7	13	10,5	14,5	26	52	
30870-0600	6	M10	269	120	8	9	15	11	18	20	54	
30870-0800	8	M12	355	150	12	14	26	14	26	34	70	
30870-1000	10	M16	458	190	14	18	32	22	34	42	84	
30870-1200	12	M20	554	220	19	23	43	24	43	50	98	
30870-1600	16	M24	573	212	25	35	40	25	63	44	82	



CL: Konfektionslänge / Longueur de confection / Assembly length

Ø 16 mm M24



**Ausgangslage für den Spannweg:**  
Die Aussengewinde sind je halb eingeschraubt.  
**Achtung:** Die minimale Einschraubtiefe beträgt 1,5 × Gewinde-Ø (M6 = 9 mm).  
←+→ = verlängern (lösen)  
→-← = verkürzen (spannen)

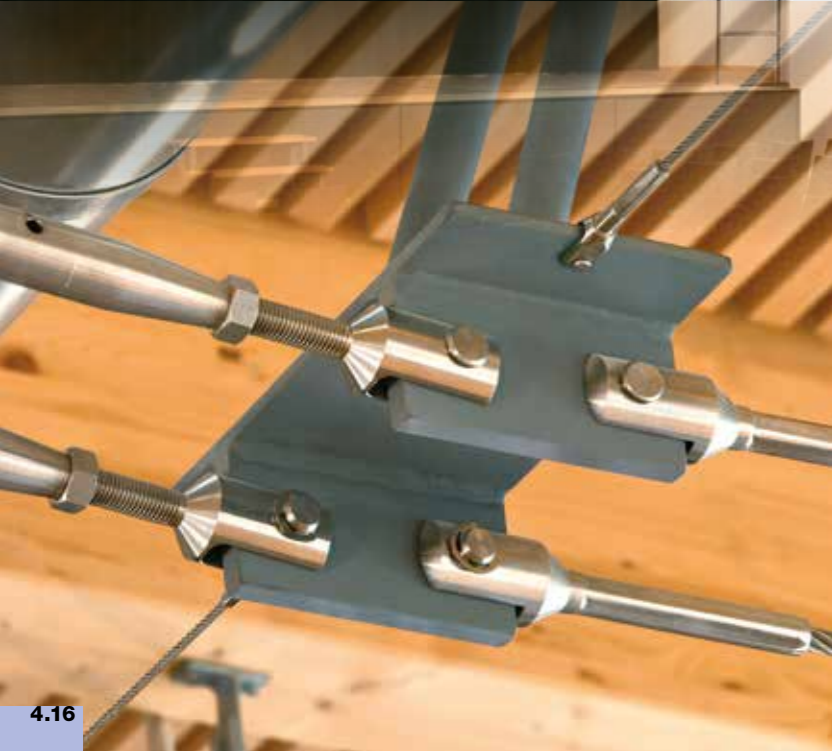


**Position initiale pour la course de serrage:**  
Les filetages extérieurs sont vissés chacun de moitié dans le tuyau de serrage.  
**Attention:** La profondeur minimale de vissage est égale à 1,5 × Ø du filetage (M6 = 9 mm).  
←+→ = allonger (diminuer la tension)  
→-← = raccourcir (augmente la tension)



**Tensioning range:**  
The external thread ends are both screwed in halfway. **Caution:** The minimal screw insertion depth is 1,5 × thread Ø (M6 = 9 mm).  
←+→ = make longer (relax)  
→-← = make shorter (tension)

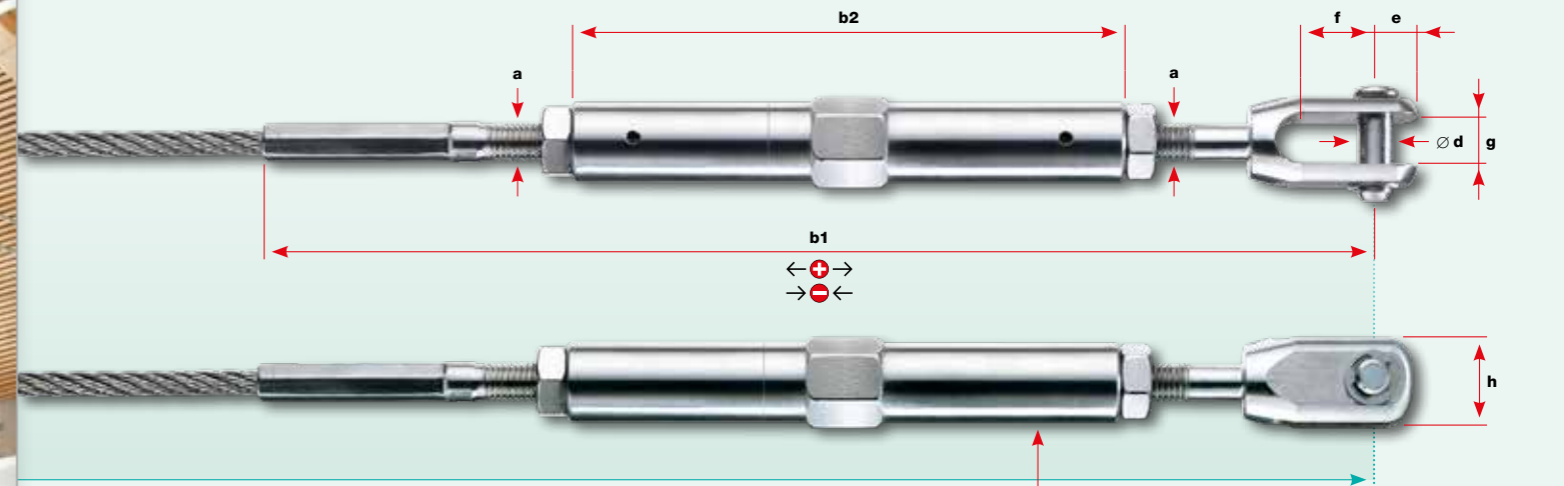




Werkstoffgruppe AISI 316  
Groupe de matériaux AISI 316  
AISI 316 material group

**Spannschloss mit MONOFORK verpresst**  
**Tuyau de serrage avec MONOFORK serti**  
**Turnbuckle with MONOFORK, swaged**

Nr. / N° / No.	Seil Câble Rope Ø	Gewinde Filetage Thread a	Abmessungen Dimensions Dimensions							Spannweg Course Range	
			b1	b2	Ø d	e	f	g	h	+	-
30870-0600-01	6	M10	327	140	9	10,5	19,5	12	21,5	20	60
30870-0800-01	8	M12	379	160	12	18	24	16	30	34	70



CL: Konfektionslänge / Longueur de confection / Assembly length

Ø 6-8 mm M10-12

Spannrohr: Messing verchromt  
Tuyau de serrage: laiton chromé  
Turnbuckle body: chrome-plated brass



**Ausgangslage für den Spannweg:**  
Die Außengewinde sind je halb eingeschraubt.  
**Achtung:** Die minimale Einschraubtiefe beträgt 1,5 × Gewinde-Ø (M6 = 9 mm).  
←⊕→ = verlängern (lösen)  
→⊖← = verkürzen (spannen)



**Position initiale pour la course de serrage:**  
Les filetages extérieurs sont vissés chacun de moitié dans le tuyau de serrage.  
**Attention:** La profondeur minimale de vissage est égale à 1,5 × Ø du filetage (M6 = 9 mm).  
←⊕→ = allonger (diminue la tension)  
→⊖← = raccourcir (augmente la tension)

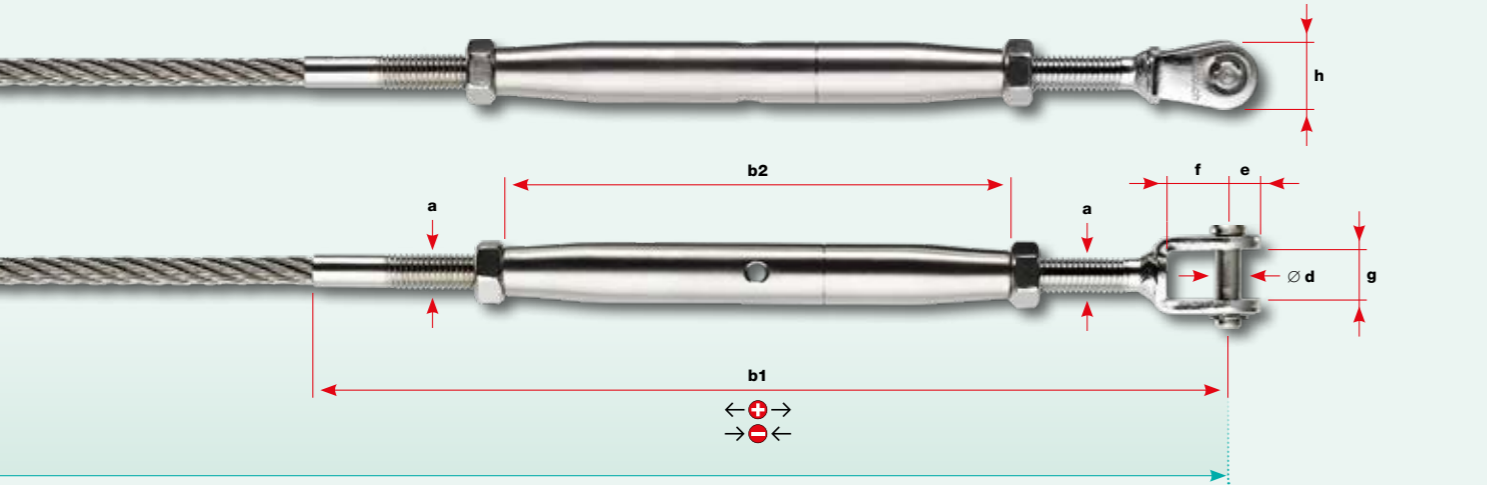


**Tensioning range:**  
The external thread ends are both screwed in halfway. **Caution:** The minimal screw insertion depth is 1,5 × thread Ø (M6 = 9 mm).  
←⊕→ = make longer (relax)  
→⊖← = make shorter (tension)



Werkstoffgruppe AISI 316  
Groupe de matériaux AISI 316  
AISI 316 material group

Nr. / N° / No.	Seil Câble Rope Ø	Gewinde Filetage Thread a	Abmessungen Dimensions Dimensions									Spannweg Course Range	
			b1	b2	Ø d	e	f	g	h	+	-		
30870-0400-15	4	M5	141	80	5	6	12	7,5	12,5	16	22		
30870-0400-16	4	M5	162	80	5	6	12	7,5	12,5	26	34		
30870-0500-15	5	M6	154	92	5	6	12	7,5	12,5	12	20		
30870-0500-16	5	M6	181	92	5	6	12	7,5	12,5	22	44		
30870-0600-15	6	M8	184	112	6	7	13	10,5	14,5	6	17		
30870-0600-16	6	M8	216	112	6	7	13	10,5	14,5	26	51		
30870-0800-15	8	M10	234	120	8	9	15	11	18	20	54		



CL: Konfektionslänge / Longueur de confection / Assembly length

Ø 4-8 mm M5-10



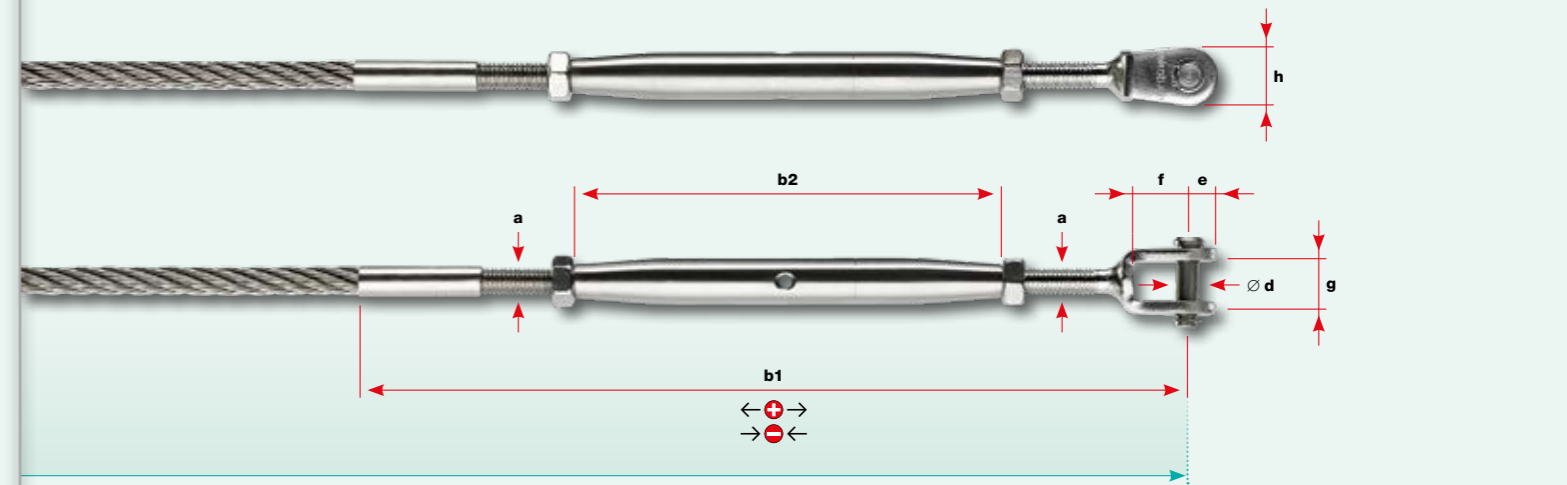
Hier sehen Sie einen optischen Vergleich der Spannschlösser, konfektioniert mit den Aussengewinden **VISSLINE** und **UNIVISS**. Beachten Sie die unterschiedlichen Spannschlössergrößen, bei gleich bleibendem Seil-Ø.

Vous apercevez ici une comparaison optique des tuyaux de serrage confectionnés avec des filetages extérieurs **VISSLINE** et **UNIVISS**. Tenez compte des différentes grandeurs des tuyaux de serrage pour un même Ø de câble.

This picture shows a comparison of the turnbuckles featuring **VISSLINE** and **UNIVISS** external thread ends. Please note the different turnbuckle sizes for identical wire rope diameters.

Werkstoffgruppe AISI 316  
Groupe de matériaux AISI 316  
AISI 316 material group

Nr. / N° / No.	Seil Câble Rope Ø	Gewinde Filetage Thread a	Abmessungen Dimensions Dimensions									Spannweg Course Range	
			b1	b2	Ø d	e	f	g	h	+	-		
30870-0500-10	5	M5	151	80	5	6	12	7,5	12,5	16	22		
30870-0500-11	5	M5	182	80	5	6	12	7,5	12,5	26	34		
30870-0600-10	6	M6	170	92	5	6	12	7,5	12,5	12	20		
30870-0600-11	6	M6	207	92	5	6	12	7,5	12,5	22	44		
30870-0800-10	8	M8	207	112	6	7	13	10,5	14,5	6	17		
30870-0800-11	8	M8	239	112	6	7	13	10,5	14,5	26	51		



CL: Konfektionslänge / Longueur de confection / Assembly length

Ø 5-8 mm M5-8



■ Nicht geeignet für Litze Nr. 10810- und Seil 10830-  
■ Inadapté pour toron N° 10810- et câble 10830-  
■ Not suitable for stranded wire No. 10810- and rope 10830-



■ Ausgangslage für den Spannweg: Die Aussengewinde sind je halb eingeschraubt. **Achtung:** Die minimale Einschraubtiefe beträgt 1,5 × Gewinde-Ø (M6 = 9 mm).

← ⊕ → = verlängern (lösen)  
→ ⊖ ← = verkürzen (spannen)

■ Position initiale pour la course de serrage: Les filetages extérieurs sont vissés chacun de moitié dans le tuyau de serrage. **Attention:** La profondeur minimale de vissage est égale à 1,5 × Ø du filetage (M6 = 9 mm).

← ⊕ → = allonger (diminue la tension)  
→ ⊖ ← = raccourcir (augmente la tension)

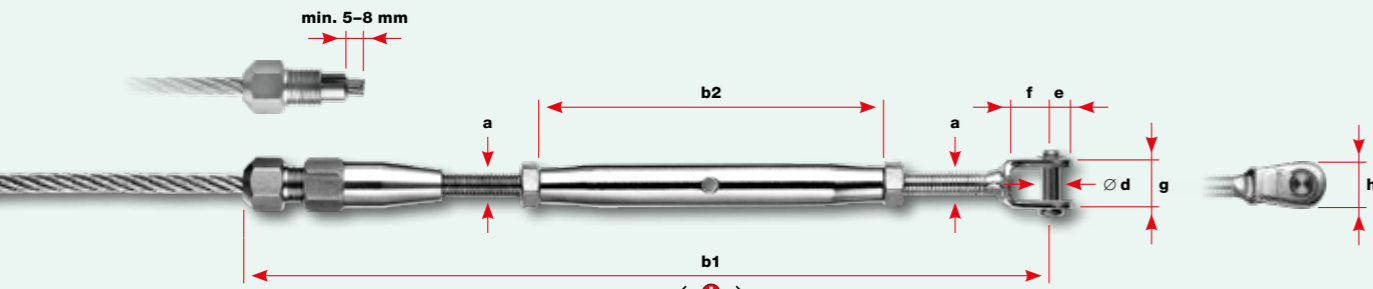
■ Tensioning range: The external thread ends are both screwed in halfway. **Caution:** The minimal screw insertion depth is 1.5 × thread Ø (M6 = 9 mm).

← ⊕ → = make longer (relax)  
→ ⊖ ← = make shorter (tension)



Für die Selbstmontage / Werkstoffgruppe AISI 316  
Pour le montage sur place / Groupe de matériaux AISI 316  
For on-site assembly / AISI 316 material group

Nr. / N° / No.	Gewinde links-/rechtsgängig Filetage pas à droite/gauche Right-/left-hand thread	Seil Câble Rope	Gewinde Filetage Thread	Charakt. Bruchkraft Force de rupture charact. Charact. breaking force	Grenzzugkraft Force de traction limite Design tension resistance	Abmessungen Dimensions						Spannweg Course Range		
						a	b1	b2	Ø d	e	f	g	h	+
30822-0200		2	M6	2,8	1,8	239	92	5	6	12	7,5	12,5	22	44
30822-0300		3	M6	5,1	3,4	238	92	5	6	12	7,5	12,5	22	44
30822-0400		4	M6	9,1	6,1	239	92	5	6	12	7,5	12,5	22	44
30822-0500		5	M8	13,8	9,2	263	112	6	7	13	10,5	14,5	26	52
30822-0600		6	M8	17,1	11,4	263	112	6	7	13	10,5	14,5	26	52
30822-0600-10		6	M10	17,1	11,4	272	120	8	9	15	11	18	30	44
30822-0800-10		8	M10	34,2	22,8	293	120	8	9	15	11	18	30	44
30822-0800		8	M12	34,2	22,8	351	150	12	14	26	14	26	44	58
30822-1000		10	M16	46,9	31,3	440	190	14	18	32	22	34	42	62
30822-1200		12	M20	67,5	45	524	220	19	25	43	24	43	50	56
30822-1600		16	M24	119,7	79,8	551	212	25	35	40	25	63	44	90



Ø 2-8 mm: Nr./N°/No. 10820- M6-12  
Ø 10-12 mm: Nr./N°/No. 10830- M16-20



Ø 16 mm: Nr./N°/No. 10830- 24



**Die korrekte Montage** und den richtigen Seildurchmesser hat der Anwender selbstverantwortlich zu prüfen. Funktionstüchtigkeit gewähren nur die Jakob-Seile Nr. 10820- und 10830-.

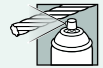
**Montageanleitung:** www.jakob.com

L'utilisateur doit vérifier en sa propre responsabilité le montage et le diamètre corrects du câble. Le bon fonctionnement n'est garanti qu'avec les câbles Jakob N° 10820- et 10830-.

**Instructions de montage:** www.jakob.com

The user is responsible for choosing the correct assembly method and the proper rope diameter. Functionality is guaranteed only by Jakob rope Nos. 10820- and 10830-.

**Assembly instructions:** www.jakob.com



**Wichtig:** Das Seilende (ca. 5 cm) muss absolut frei von Schmiermitteln sein. Mit Lösungsmittel entfetten (Loctite 7063, Jakob-Nr. 30879-0002).

**Important:** Le bout du câble (env. 5 cm) doit être totalement exempt d'huile et de graisse. Dégraisser à l'aide d'un dissolvant approprié (Loctite 7063, Jakob N° 30879-0002).

**Caution:** The rope end (approx. 5 cm) must be absolutely free of lubricants. Degrease with solvent (Loctite 7063, Jakob No. 30879-0002).



**Ausgangslage für den Spannweg:** Die Aussengewinde sind je halb eingeschraubt. **Achtung:** Die minimale Einschraubtiefe beträgt 1,5 × Gewinde-Ø (M6 = 9 mm).

←+→ = verlängern (lösen)  
→-← = verkürzen (spannen)

**Position initiale pour la course de serrage:** Les filetages extérieurs sont vissés chacun de moitié dans le tuyau de serrage. **Attention:** La profondeur minimale de vissage est égale à 1,5 × Ø du filetage (M6 = 9 mm).

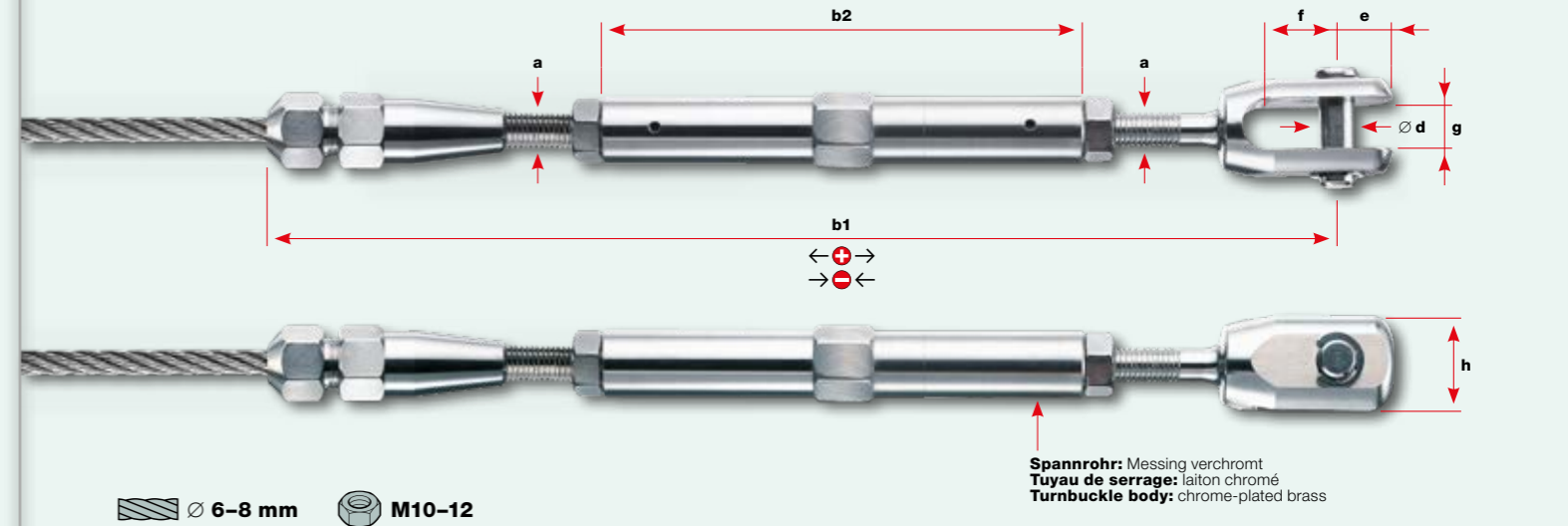
←+→ = allonger (diminue la tension)  
→-← = raccourcir (augmente la tension)

**Tensioning range:** The external thread ends are both screwed in halfway. **Caution:** The minimal screw insertion depth is 1,5 × thread Ø (M6 = 9 mm).

←+→ = make longer (relax)  
→-← = make shorter (tension)

Für die Selbstmontage / Werkstoffgruppe AISI 316  
Pour le montage sur place / Groupe de matériaux AISI 316  
For on-site assembly / AISI 316 material group

Nr. / N° / No.	Gewinde links-/rechtsgängig Filetage pas à droite/gauche Right-/left-hand thread	Seil Câble Rope	Gewinde Filetage Thread	Charakt. Bruchkraft Force de rupture charact. Charact. breaking force	Grenzzugkraft Force de traction limite Design tension resistance	Abmessungen Dimensions						Spannweg Course Range		
						a	b1	b2	Ø d	e	f	g	h	+
30822-0600-01		6	M10	17,1	11,4	340	140	9	10,5	19,5	12	21,5	20	60
30822-0800-01		8	M12	34,2	22,8	385	160	12	18	24	16	30	34	70



Ø 6-8 mm M10-12





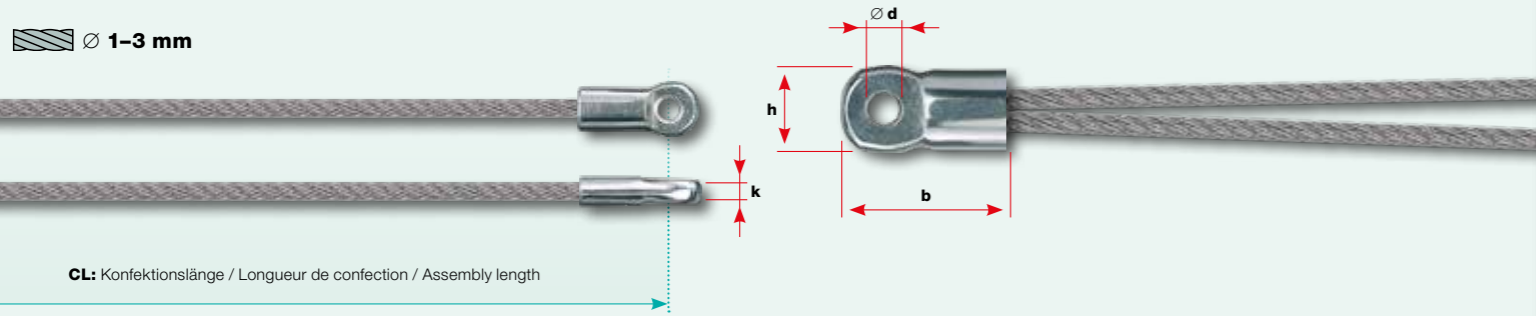
**Verpresst /** Werkstoffgruppe AISI 316  
**Serti /** Groupe de matériaux AISI 316  
**Swaged /** AISI 316 material group

**Zum Verpressen vor Ort /** Werkstoffgruppe AISI 316  
**Pour le sertissage sur place /** Groupe de matériaux AISI 316  
**For on-site swaging /** AISI 316 material group

**Webnet-Öse** ■  
**Œillet pour Webnet** ■  
**Webnet eye end** ■

Nr. / N° / No.	Nr. / N° / No.	Nr. / N° / No.	Nr. / N° / No.	Seil Câble Rope	b	Ø d	h	k
31880-0100-02	31880-0100-01	30880-0100-02	30880-0100-01	1	13	2	5	2,5
31880-0150-02	31880-0150-01	30880-0150-02	30880-0150-01	1,5	16	3	8,3	3
31880-0200-02	31880-0200-01	30880-0200-02	30880-0200-01	2	20	4,5	10	3
31880-0300-02	31880-0300-01	30880-0300-02	30880-0300-01	3	30	5	14	5

Ø 1-3 mm



■ **Das korrekte Verpressen vor Ort** siehe Seite 9.21  
■ **Le sertissage correct sur place** voir page 9.21  
■ **The correct on-site swaging technique** see page 9.21

**Verpresst /** Werkstoffgruppe AISI 316  
**Serti /** Groupe de matériaux AISI 316  
**Swaged /** AISI 316 material group

**Zum Verpressen vor Ort /** Werkstoffgruppe AISI 316  
**Pour le sertissage sur place /** Groupe de matériaux AISI 316  
**For on-site swaging /** AISI 316 material group

**Webnet-Haken** ■  
**Crochet pour Webnet** ■  
**Webnet hook** ■

Nr. / N° / No.	Nr. / N° / No.	Nr. / N° / No.	Nr. / N° / No.	Seil Câble Rope	b	Ø d1	Ø d2	g
31880-0150-11	31880-0150-12	30880-0150-11	30880-0150-12	1,5	38	~ 5	17	14
31880-0150-14	31880-0150-15	30880-0150-14	30880-0150-15	1,5	50	~ 5	26	22
31880-0200-11	31880-0200-12	30880-0200-11	30880-0200-12	2	42	~ 6	17	14
31880-0200-14	31880-0200-15	30880-0200-14	30880-0200-15	2	54	~ 6	27	22

Ø 1,5-2 mm: Nr./N°/No. ...-11 / ...-14



Ø 1,5-2 mm: Nr./N°/No. ...-12 / ...-15

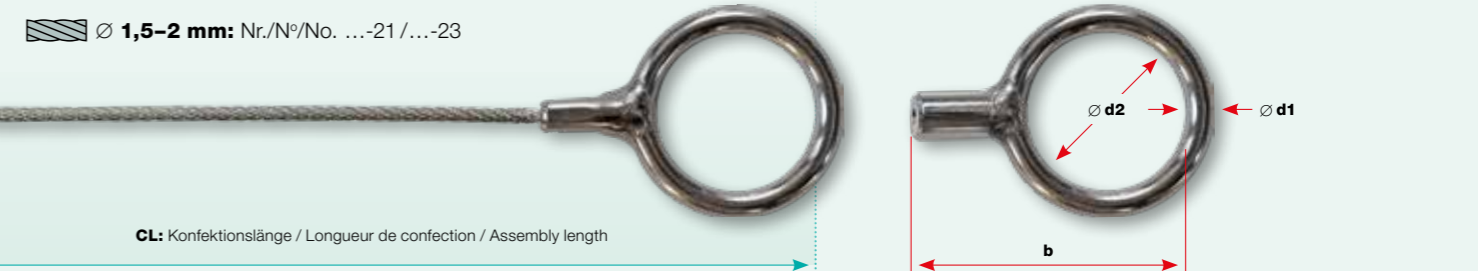
**Verpresst /** Werkstoffgruppe AISI 316  
**Serti /** Groupe de matériaux AISI 316  
**Swaged /** AISI 316 material group

**Zum Verpressen vor Ort /** Werkstoffgruppe AISI 316  
**Pour le sertissage sur place /** Groupe de matériaux AISI 316  
**For on-site swaging /** AISI 316 material group

**Webnet-Ring** ■  
**Anneau pour Webnet** ■  
**Webnet ring** ■

Nr. / N° / No.	Nr. / N° / No.	Nr. / N° / No.	Nr. / N° / No.	Seil Câble Rope	b	Ø d1	Ø d2
31880-0150-21	31880-0150-22	30880-0150-21	30880-0150-22	1,5	28	4	14
31880-0150-23	31880-0150-24	30880-0150-23	30880-0150-24	1,5	35	4	22
31880-0200-21	31880-0200-22	30880-0200-21	30880-0200-22	2	29	4	14
31880-0200-23	31880-0200-24	30880-0200-23	30880-0200-24	2	37	4	22

Ø 1,5-2 mm: Nr./N°/No. ...-21 / ...-23



Ø 1,5-2 mm: Nr./N°/No. ...-22 / ...-24





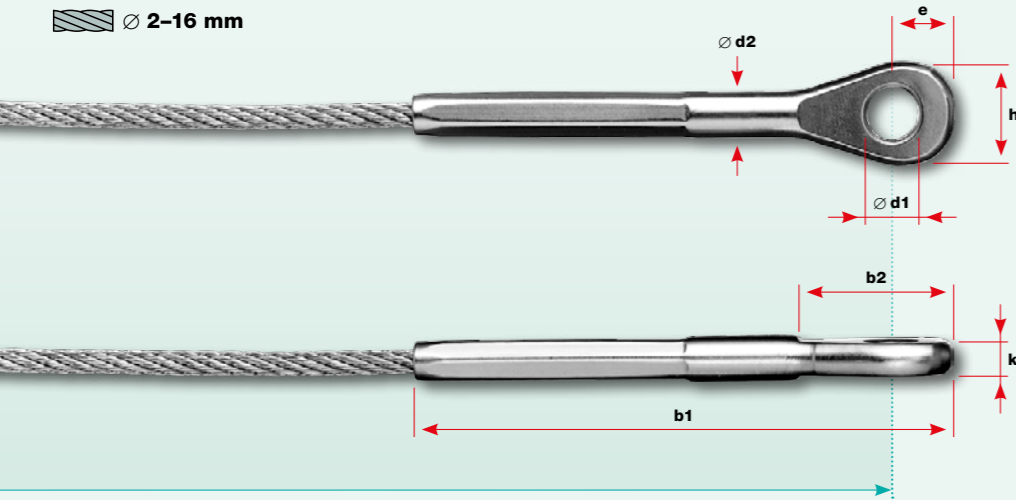
Werkstoffgruppe AISI 316  
Groupe de matériaux AISI 316  
AISI 316 material group

**Öse verpresst** ■  
**Œillet serti** ■  
**Swaged eye end** ■

Abmessungen  
Dimensions  
Dimensions

Nr. / N° / No.	Seil Câble Rope Ø	Abmessungen Dimensions Dimensions						
		b1	b2	Ø d1	Ø d2	e	h	k
	mm	mm	mm	mm	mm	mm	mm	mm
30880-0200	2	56	14	5,5	5,5	7	12,5	3
30880-0300	3	62	17	6,5	6,3	8	13,5	4
30880-0400	4	77	21	8,5	8	9	17	5
30880-0500	5	87	27	10,5	9	11	21	6
30880-0600	6	108	29	13	12,7	14	25	8
30880-0800	8	133	37	14,5	16	15	30	10
30880-1000	10	159	41	16,3	18	18	35	11
30880-1200	12	180	46	19,3	20	20	39	15
30880-1600	16	245	72	25,5	28,2	31,7	48	24

Ø 2-16 mm



CL: Konfektionslänge / Longueur de confection / Assembly length



- Beim Pressvorgang **verlängert sich das Mass (b1)** um 3 bis 6%.
- **La cote (b1) s'allonge** de 3 à 6% lors du sertissage.
- **Dimension (b1) is enlarged** by 3 to 6% during the swaging process.

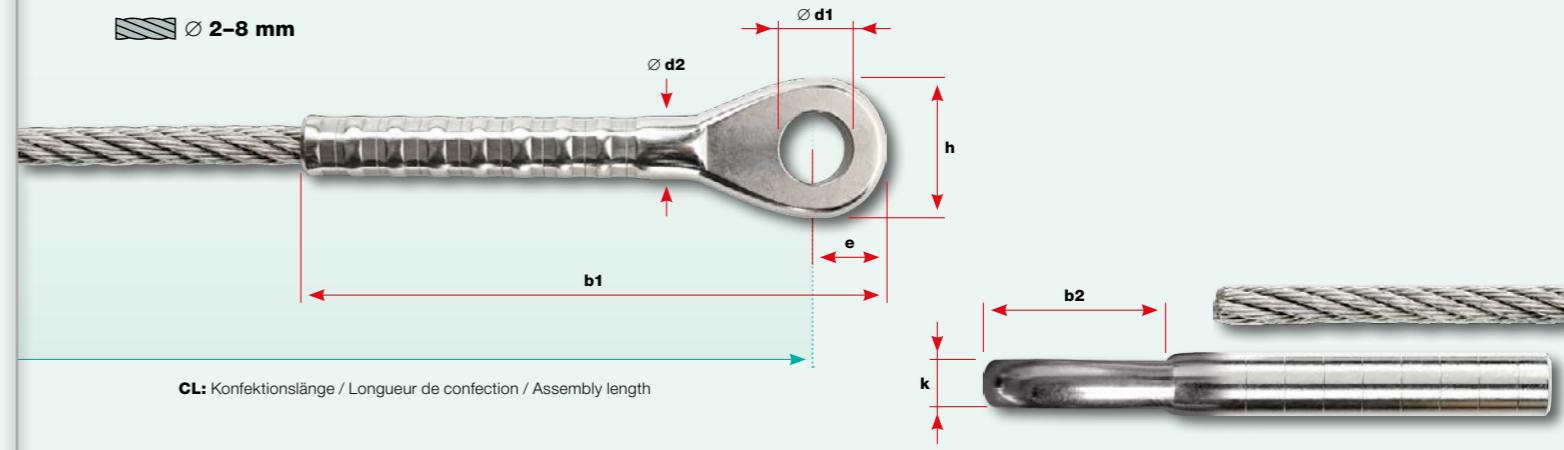
**Zum Verpressen vor Ort** / Werkstoffgruppe AISI 316  
**Pour le sertissage sur place** / Groupe de matériaux AISI 316  
**For on-site swaging** / AISI 316 material group

**Öse SA** ■  
**Œillet SA** ■  
**Eye end SA** ■

Abmessungen  
Dimensions  
Dimensions

Nr. / N° / No.	Seil Câble Rope Ø	Charakt. Bruchkraft Force de rupture charact. Charact. breaking force kN	Grenzzugkraft Force de traction limite Design tension resistance kN	Anzahl Verpressungen Nombre de sertissages Number of swage points	Abmessungen Dimensions Dimensions						
					b1	b2	Ø d1	Ø d2	e	h	k
	mm	(kN x 102 = kp)	(kN x 102 = kp)		mm	mm	mm	mm	mm	mm	mm
30941-0200	2	1,6	1,1	2 x	35	14	5,5	5	7	12,5	3
30941-0300	3	3,7	2,5	3 x	48	17	6,5	6	8	13,5	4
30941-0400	4	6,6	4,4	3 x	55	21	8,5	7	9	17	5
30941-0500	5	9,1	6,1	4 x	68	27	10,5	8	11	21	6
30941-0600	6	13,1	8,7	5 x	82	29	13	10	13,5	25	8
30941-0800	8	26,6	17,8	8 x	116	37	15	13	15	30	10

Ø 2-8 mm

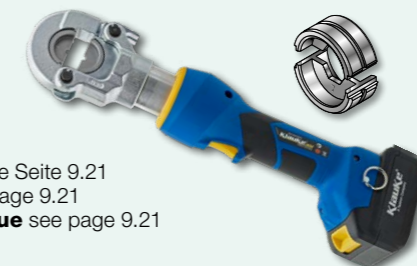


CL: Konfektionslänge / Longueur de confection / Assembly length

- Oberfläche kann aufgrund Weichglühens Korrosionsklasse 2 aufweisen.
- Surface peut offrir classe de corrosion 2 en raison d'un recuit doux.
- Surface may provide corrosion class 2 due to soft annealing.



- **Das korrekte Verpressen vor Ort** siehe Seite 9.21
- **Le sertissage correct sur place** voir page 9.21
- **The correct on-site swaging technique** see page 9.21



- Nicht geeignet für Litze **Nr. 10810-**
- Inadapté pour toron **N° 10810-**
- Not suitable for stranded wire **No. 10810-**



Für die Selbstmontage / Werkstoffgruppe AISI 316  
 Pour le montage sur place / Groupe de matériaux AISI 316  
 For on-site assembly / AISI 316 material group

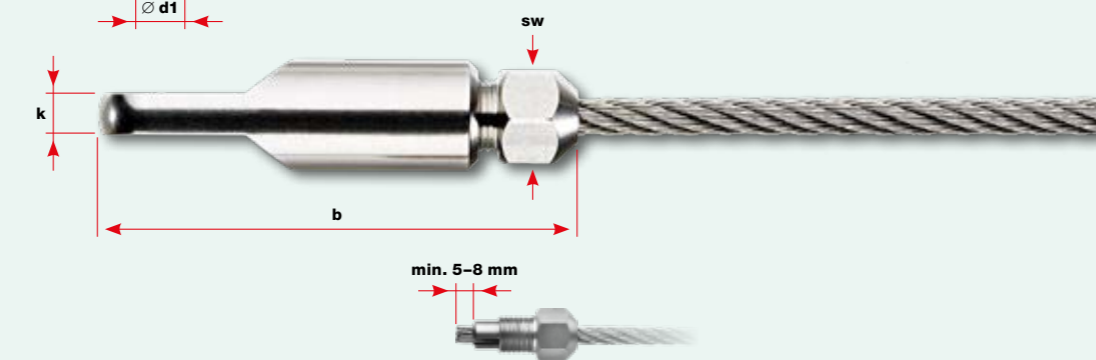
Öse verschraubt ■  
 Œillet vissé ■  
 Screwed eye end ■

Nr. / N° / No.	Seil Câble Rope	Charakt. Bruchkraft Force de rupture charact. Charact. breaking force	Grenzzugkraft Force de traction limite Design tension resistance	Abmessungen Dimensions Dimensions							
	∅	kN	kN	b	∅ d1	∅ d2	e	f	k	sw	
	mm	(kN × 102 = kp)	(kN × 102 = kp)	mm	mm	mm	mm	mm	mm	mm	mm
30853-0200-01	2	2,8	1,8	62	6	14	8	10,5	6	13	
30853-0300-01	3	5,1	3,4	62	6	14	8	10,5	6	13	
30853-0400-01	4	9,1	6,1	62	6	14	8	10,5	6	13	
30853-0500-01	5	13,8	9,2	80	8	18	10,5	14	7	15	
30853-0600-01	6	17,1	11,4	80	8	18	10,5	14	7	15	
30853-0800-01	8	34,2	22,8	116	12	26	15	20	10	22	
30853-1000-01	10	46,9	31,3	149	16	34	19	25	12	30	
30853-1200-01	12	67,5	45	180	20	42	24	31	15	36	
30853-1600-01	16	119,7	79,8	216	22	52	30	38	18	46	

∅ 2-8 mm: Nr./N°/No. 10820-



∅ 10-16 mm: Nr./N°/No. 10830-



Die korrekte Montage und den richtigen Seildurchmesser hat der Anwender selbstverantwortlich zu prüfen. Funktionstüchtigkeit gewähren nur die Jakob-Seile Nr. 10820- und 10830-.

Montageanleitung: [www.jakob.com](http://www.jakob.com)

L'utilisateur doit vérifier en sa propre responsabilité le montage et le diamètre corrects du câble. Le bon fonctionnement n'est garanti qu'avec les câbles Jakob N° 10820- et 10830-.

Instructions de montage: [www.jakob.com](http://www.jakob.com)

The user is responsible for choosing the correct assembly method and the proper rope diameter. Functionality is guaranteed only by Jakob rope Nos. 10820- and 10830-.

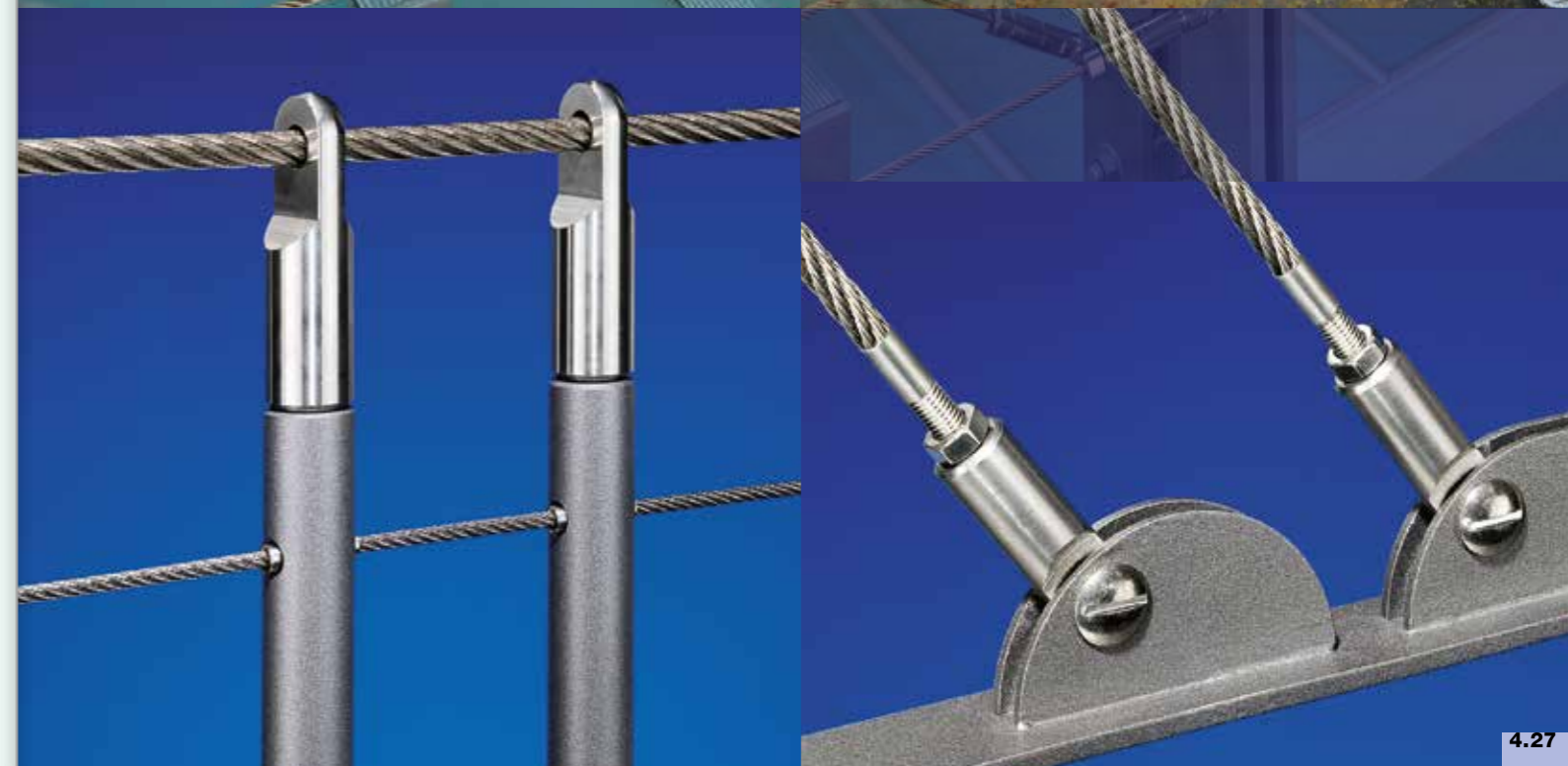
Assembly instructions: [www.jakob.com](http://www.jakob.com)



Wichtig: Das Seilende (ca. 5 cm) muss absolut frei von Schmiermitteln sein. Mit Lösungsmittel entfetten (Loctite 7063, Jakob-Nr. 30879-0002).

Important: Le bout du câble (env. 5 cm) doit être totalement exempt d'huile et de graisse. Dégraisser à l'aide d'un dissolvant approprié (Loctite 7063, Jakob N° 30879-0002).

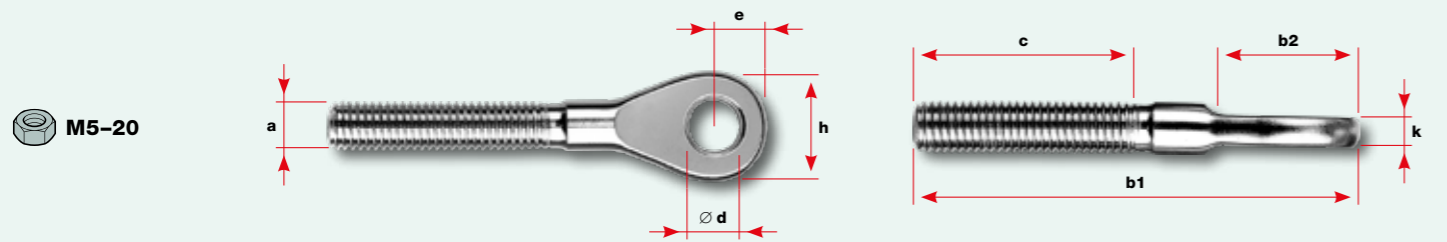
Caution: The rope end (approx. 5 cm) must be absolutely free of lubricants. Degrease with solvent (Loctite 7063, Jakob No. 30879-0002).





Werkstoffgruppe AISI 316  
Groupe de matériaux AISI 316  
AISI 316 material group

Nr. / N° / No.	Nr. / N° / No.	a	Abmessungen Dimensions						
			b1	b2	c	∅ d	e	h	k
		mm	mm	mm	mm	mm	mm	mm	mm
30885-0500	30886-0500	M5	62	16	41	5,5	6	12	3
30885-0500-01	30886-0500-01	M5	46	16	25	5,5	6	12	3
30885-0600	30886-0600	M6	68	16	47	6,5	7	14	4
30885-0600-01	30886-0600-01	M6	51	16	30	6,5	7	14	4
30885-0800	30886-0800	M8	87	21	57	8,5	8,5	17	5
30885-0800-01	30886-0800-01	M8	65	21	35	8,5	8,5	17	5
30885-1000	30886-1000	M10	102	29	63	10,5	12	22	6
30885-1200	30886-1200	M12	123	31	80	13	14	25	8
30885-1400	30886-1400	M14	138	34	90	13	14	28	9
30885-1600	30886-1600	M16	149	37	100	14,5	15	31	10
30885-2000	30886-2000	M20	185	49	120	19,5	21	40	15

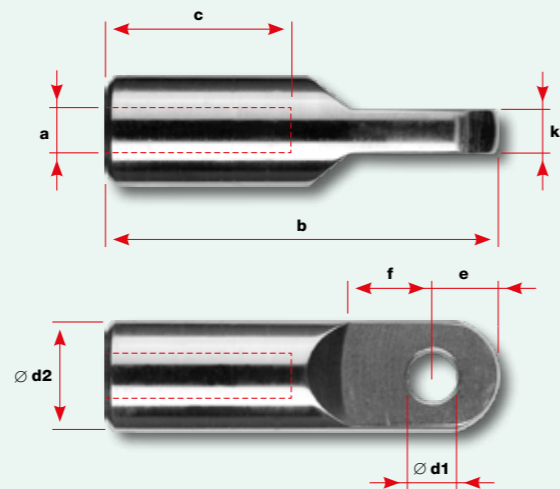


Werkstoffgruppe AISI 316  
Groupe de matériaux AISI 316  
AISI 316 material group

Nr. / N° / No.	Nr. / N° / No.	a	Abmessungen Dimensions						
			b	c	∅ d1	∅ d2	e	f	k
		mm	mm	mm	mm	mm	mm	mm	mm
30806-0300	30807-0300	M3	32	12	4	10	6	7,5	3,4
30806-0400	30807-0400	M4	32	12	4	10	6	7,5	3,4
30806-0500	30807-0500	M5	39	15	5	12	7	9	4,9
30806-0600	30807-0600	M6	46	18	6	14	8	10,5	5,9
30806-0800	30807-0800	M8	62	27	8	18	10,5	14	6,9
30806-1000	30807-1000	M10	74	32	10	22	13	17	7,9
30806-1200	30807-1200	M12	88	38	12	26	15	20	9,9
30806-1600	30807-1600	M16	112	50	16	34	19	25	11,9
30806-2000	30807-2000	M20	140	62	20	42	24	31	14,9
30806-2400	30807-2400	M24	168	74	22	52	30	38	17,9

Die Öse mit Innengewinde ist kompatibel mit der Gabel mit Innengewinde Nr. 30817- und 30818-.  
L'œillet avec filetage intérieur est compatible avec la chape avec filetage intérieur N° 30817- et 30818-.  
The eye end with internal thread is compatible with the clevis with internal thread No. 30817- and 30818-.

**M3-24**

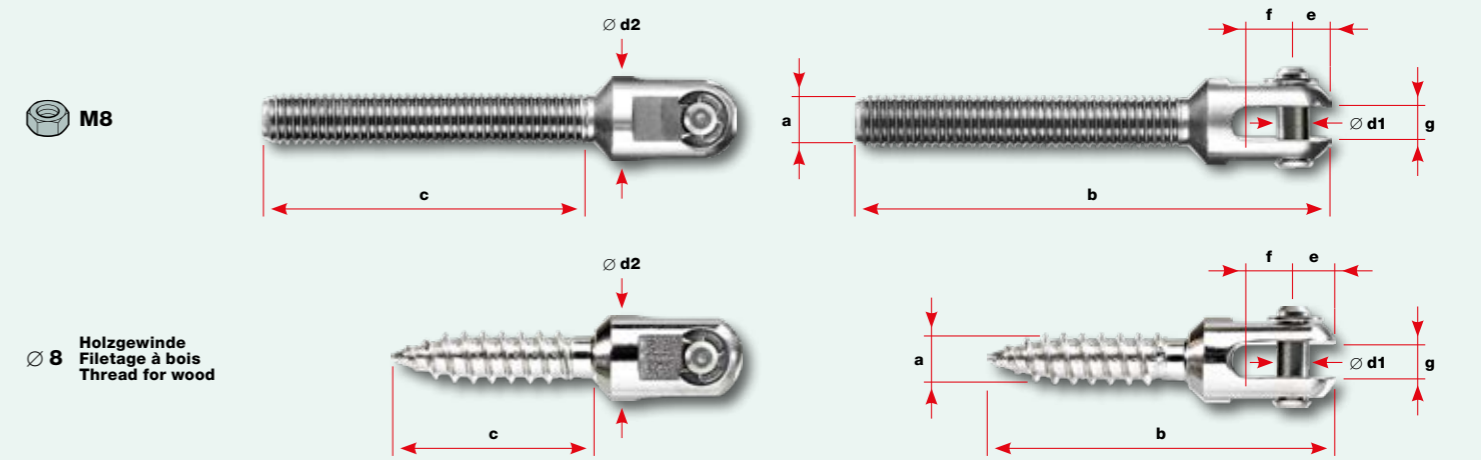


**Öse mit Aussengewinde**  
**Œillet avec filetage extérieur**  
**Eye end with external thread**

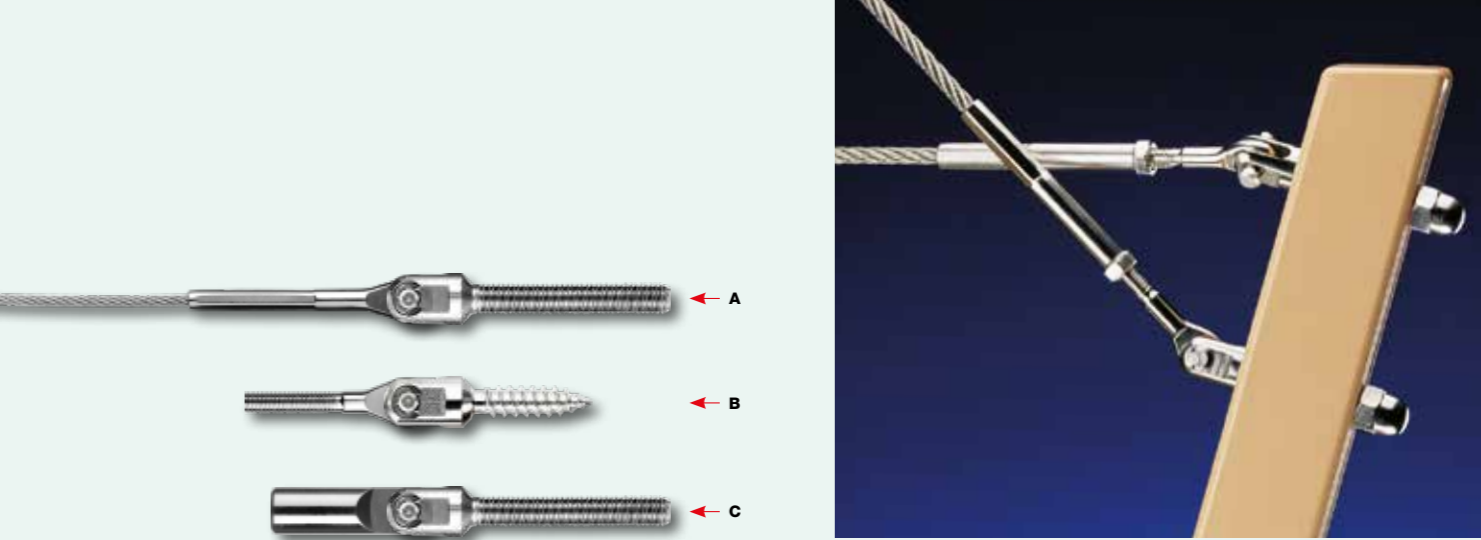
**Öse mit Innengewinde**  
**Œillet avec filetage intérieur**  
**Eye end with internal thread**

Werkstoffgruppe AISI 316  
Groupe de matériaux AISI 316  
AISI 316 material group

Nr. / N° / No.	a	b	c	∅ d1	∅ d2	e	Abmessungen Dimensions	
							f	g
	mm	mm	mm	mm	mm	mm	mm	mm
30887-0800	M8	72	47	5	13	6	6,5	5
30887-0800-01	8	52	30	5	13	6	6,5	5



**M8**  
**∅ 8 Holzgewinde**  
**Filetage à bois**  
**Thread for wood**



Das Ösen-Gegenstück ist kompatibel mit den Ösen verpresst (A) Seil-∅ 2, 3, 4 mm, den Ösen mit Aussengewinde (B) M5, M6, M8 und der Öse mit Innengewinde (C) M5.

Anwendungsbeispiel Holz/Holz: Ösen-Gegenstück mit Holzgewinde (D), Öse mit Aussen- und Innengewinde verpresst rechtsgängig (E), Öse mit Aussen- und Innengewinde verpresst linksgängig (F).

Le raccord pour œillet est compatible avec les œillets sertis (A) câble ∅ 2, 3 et 4 mm, les œillets avec filetage extérieur (B) M5, M6 et M8 et avec l'œillet avec filetage intérieur (C) M5.

Exemple d'utilisation bois/bois: Raccord pour œillet avec filetage à bois (D), œillet avec filetage ext. et filetage int. serti pas à droite (E), œillet avec filetage ext. et filetage int. serti pas à gauche (F).

The eye end counter piece is compatible with the swaged clevises (A) rope ∅ 2, 3, 4 mm, the clevises with ext. thread (B) M5, M6, M8 and the clevis with int. thread (C) M5.

Application example, wood to wood: Eye end counter piece with thread for wood (D), clevis with ext. thread and int. thread, swaged, right-hand (E), clevis with ext. thread and int. thread, swaged, left-hand (F).

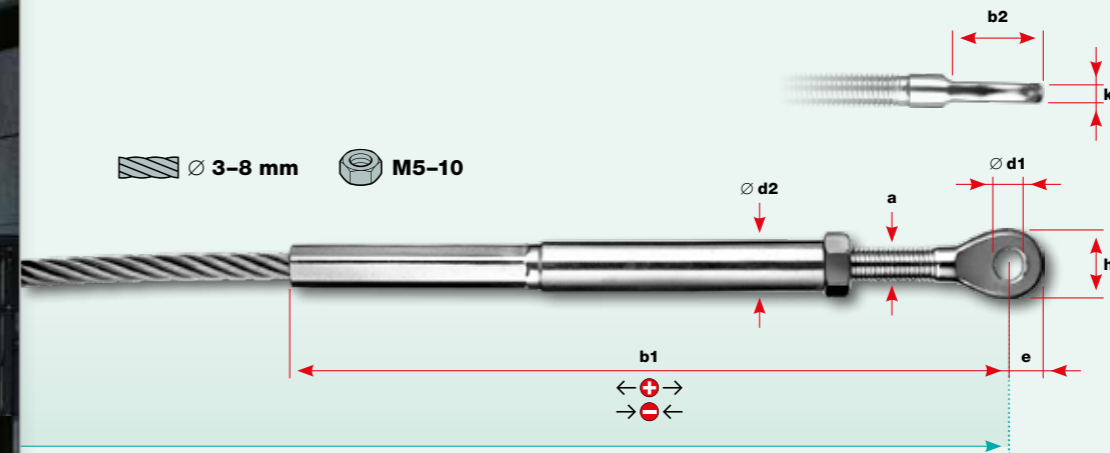




Werkstoffgruppe AISI 316  
Groupe de matériaux AISI 316  
AISI 316 material group

Öse / Innengewinde verpresst  
Œillet / filetage intérieur serti  
Eye end / swaged internal thread end

Gewinde rechtsgängig Filetage pas à droite Right-hand thread	Gewinde linksgängig Filetage pas à gauche Left-hand thread	Seil Câble Rope	Gewinde Filetage Thread	Abmessungen Dimensions							Spannweg Course Range	
Nr. / N° / No.	Nr. / N° / No.	∅	a	b1	b2	∅ d1	∅ d2	e	h	k	+	-
		mm	mm	mm	mm	mm	mm	mm	mm	mm	mm	mm
30814-0300-01	30813-0300-01	3	M5	83	15	5,5	7	6	12	3	5	8
30814-0300-02	30813-0300-02	3	M5	106	15	5,5	7	6	12	3	13	15
30814-0400-01	30813-0400-01	4	M6	89	16	6,5	8	7	14	4	3	8
30814-0400-02	30813-0400-02	4	M6	114	16	6,5	8	7	14	4	11	15
30814-0500-01	30813-0500-01	5	M6	97	16	6,5	8	7	14	4	3	8
30814-0500-02	30813-0500-02	5	M6	122	16	6,5	8	7	14	4	11	15
30814-0600-01	30813-0600-01	6	M8	124	21	8,5	10	8,5	17	5	3	10
30814-0600-02	30813-0600-02	6	M8	161	21	8,5	10	8,5	17	5	13	25
30814-0800-01	30813-0800-01	8	M10	205	29	10,5	13	12	22	6	10	35
30814-1000-01	30813-1000-01	10	M12	258	31	13	18	14	25	8	15	30
30814-1000-02	30813-1000-02	10	M14	284	34	13	20	14	28	9	15	39
30814-1200-01	30813-1200-01	12	M16	322	37	14,5	24	15	31	10	26	39
30814-1600-01	30813-1600-01	16	M20	392	49	19,5	30	21	40	15	30	44



∅ 3-8 mm M5-10

CL: Konfektionslänge / Longueur de confection / Assembly length

∅ 10-16 mm M12-20



- Beim Pressvorgang **verlängert sich das Mass (b1)** um 3 bis 6%.
- La cote (b1) s'allonge** de 3 à 6% lors du sertissage.
- Dimension (b1) is enlarged** by 3 to 6% during the swaging process.



- Ausgangslage für den Spannweg:** Die Aussengewinde sind je halb eingeschraubt. **Achtung:** Die minimale Einschraubtiefe beträgt 1,5 × Gewinde-∅ (M6 = 9 mm).

← ⊕ → = verlängern (lösen)  
→ ⊖ ← = verkürzen (spannen)

- Position initiale pour la course de serrage:** Les filetages extérieurs sont vissés chacun de moitié dans le tuyau de serrage. **Attention:** La profondeur minimale de vissage est égale à 1,5 × ∅ du filetage (M6 = 9 mm).

← ⊕ → = allonger (diminue la tension)  
→ ⊖ ← = raccourcir (augmente la tension)

- Tensioning range:** The external thread ends are both screwed in halfway. **Caution:** The minimal screw insertion depth is 1.5 × thread ∅ (M6 = 9 mm).

← ⊕ → = make longer (relax)  
→ ⊖ ← = make shorter (tension)

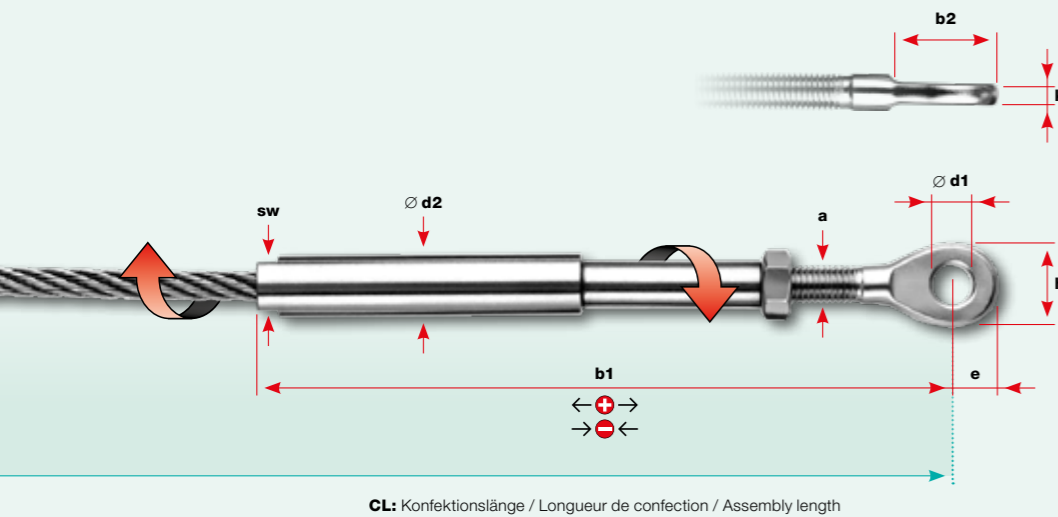


Werkstoffgruppe AISI 316  
Groupe de matériaux AISI 316  
AISI 316 material group

**Öse / Innengewinde drehbar verpresst**  
**Œillet / filetage intérieur pivotant serti**  
**Eye end / swaged internal thread swivel end**

Nr. / N° / No.	Seil Câble Rope Ø	Gewinde Filetage Thread a	Abmessungen Dimensions Dimensions									Spannweg Course Range	
			b1	b2	Ø d1	Ø d2	e	h	k	sw	+	-	
30824-0300-01	3	M5	111	15	5,5	10	6	12	3	8	5	8	
30824-0300-02	3	M5	135	15	5,5	10	6	12	3	8	13	15	
30824-0400-01	4	M6	115	16	6,5	10	7	14	4	8	3	8	
30824-0400-02	4	M6	140	16	6,5	10	7	14	4	8	11	15	
30824-0500-01	5	M6	137	16	6,5	13	7	14	4	11	3	8	
30824-0500-02	5	M6	161	16	6,5	13	7	14	4	11	11	15	
*30824-0600-01	6	M8	152	21	8,5	13	8,5	17	5	11	3	10	
*30824-0600-02	6	M8	188	21	8,5	13	8,5	17	5	11	13	25	

\* Nicht geeignet für Litze Nr. 10810-  
\* Inadapté pour toron N° 10810-  
\* Not suitable for stranded wire No. 10810-



Ø 3-6 mm M5-8



■ Gewinde und Seil sind **frei drehbar**, ein Links- respektive Rechtsgewinde beim Spannen erübrigt sich.



■ **Ausgangslage für den Spannweg:** Die Aussengewinde sind je halb eingeschraubt.

**Achtung:** Die minimale Einschraubtiefe beträgt 1,5 × Gewinde-Ø (M6 = 9 mm).

← ⊕ → = verlängern (lösen)  
→ ⊖ ← = verkürzen (spannen)

■ Le câble et le filetage **pivotent librement** lors de la tension, ce qui rend un filetage pas à droite / pas à gauche inutile.



■ **Position initiale pour la course de serrage:** Les filetages extérieurs sont vissés chacun de moitié dans le tuyau de serrage.

**Attention:** La profondeur minimale de vissage est égale à 1,5 × Ø du filetage (M6 = 9 mm).

← ⊕ → = allonger (diminue la tension)  
→ ⊖ ← = raccourcir (augmente la tension)

■ The threaded end and the rope end can be **freely turned**: no left- or right-hand thread is needed for tensioning.



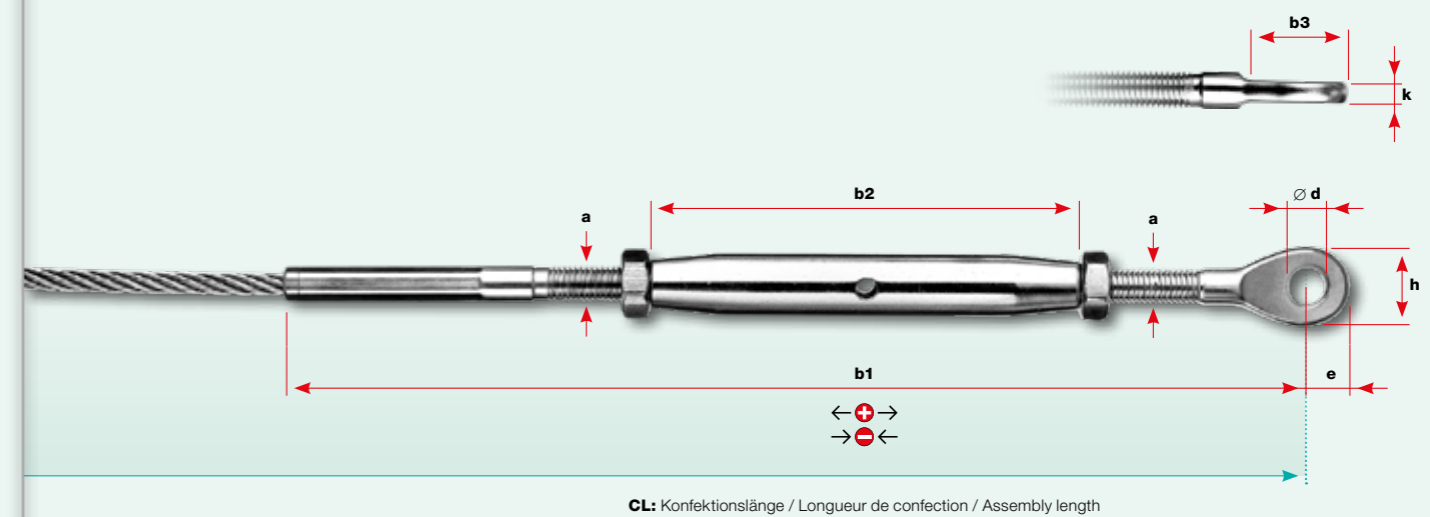
■ **Tensioning range:** The external thread ends are both screwed in halfway. **Caution:** The minimal screw insertion depth is 1.5 × thread Ø (M6 = 9 mm).

← ⊕ → = make longer (relax)  
→ ⊖ ← = make shorter (tension)

Werkstoffgruppe AISI 316  
Groupe de matériaux AISI 316  
AISI 316 material group

**Spannschloss mit Öse verpresst**  
**Tuyau de serrage avec œillet serti**  
**Turnbuckle with eye end swaged**

Nr. / N° / No.	Seil Câble Rope Ø	Gewinde Filetage Thread a	Abmessungen Dimensions Dimensions									Spannweg Course Range	
			b1	b2	b3	Ø d	e	h	k	+	-		
30889-0200	2	M5	174	80	15	5,5	6	12	3	26	34		
30889-0300	3	M6	201	92	16	6,5	7	14	4	22	44		
30889-0400	4	M6	205	92	16	6,5	7	14	4	22	44		
30889-0400-01	4	M8	232	112	21	8,5	8,5	17	5	26	52		
30889-0500	5	M8	238	112	21	8,5	8,5	17	5	26	52		
30889-0600	6	M10	270	120	29	10,5	12	22	6	20	54		
30889-0800	8	M12	346	150	31	13	14	25	8	34	70		
30889-1000	10	M16	444	190	37	14,5	15	31	10	42	84		
30889-1200	12	M20	529	220	49	19,5	21	40	15	50	98		



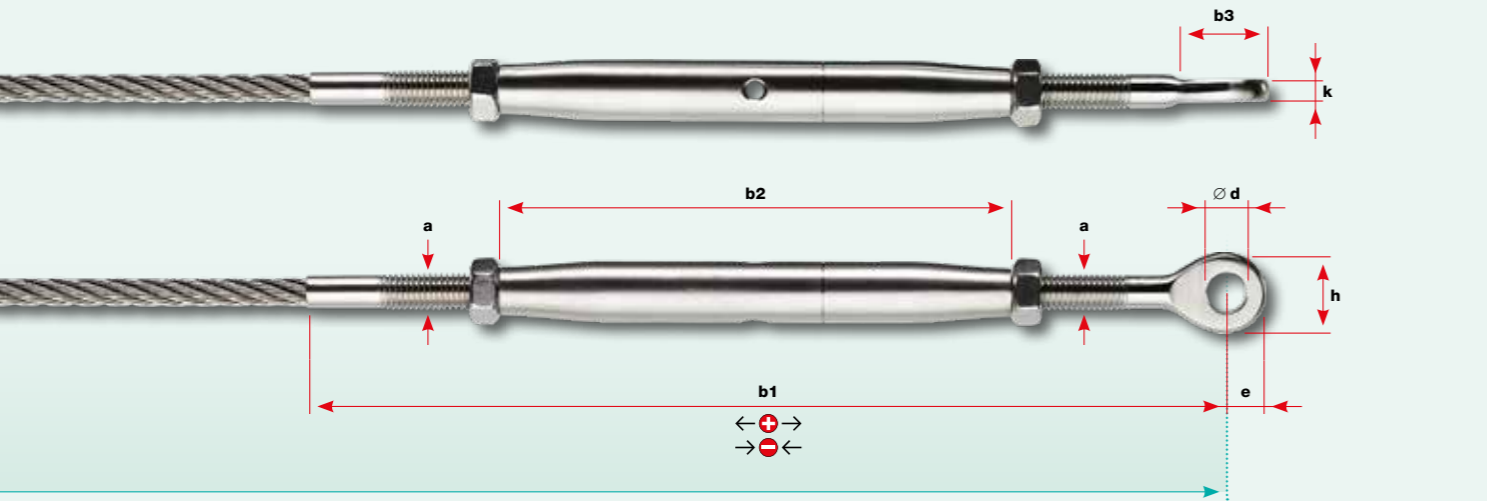
Ø 2-12 mm M5-20





Werkstoffgruppe AISI 316  
Groupe de matériaux AISI 316  
AISI 316 material group

Nr. / N° / No.	Seil Câble Rope Ø	Gewinde Filetage Thread a	Abmessungen Dimensions Dimensions									Spannweg Course Range	
			b1	b2	b3	Ø d	e	h	k	+	-		
30889-0400-15	4	M5	138	80	15	5,5	6	12	3	10	18		
30889-0400-16	4	M5	158	80	15	5,5	6	12	3	26	34		
30889-0500-15	5	M6	148	92	16	6,5	7	14	4	12	20		
30889-0500-16	5	M6	175	92	16	6,5	7	14	4	22	44		
30889-0600-15	6	M8	183	112	21	8,5	8,5	17	5	6	17		
30889-0600-16	6	M8	200	112	21	8,5	8,5	17	5	26	51		
30889-0800-15	8	M10	235	120	29	10,5	12	22	6	20	54		



CL: Konfektionslänge / Longueur de confection / Assembly length

Ø 4-8 mm M5-10



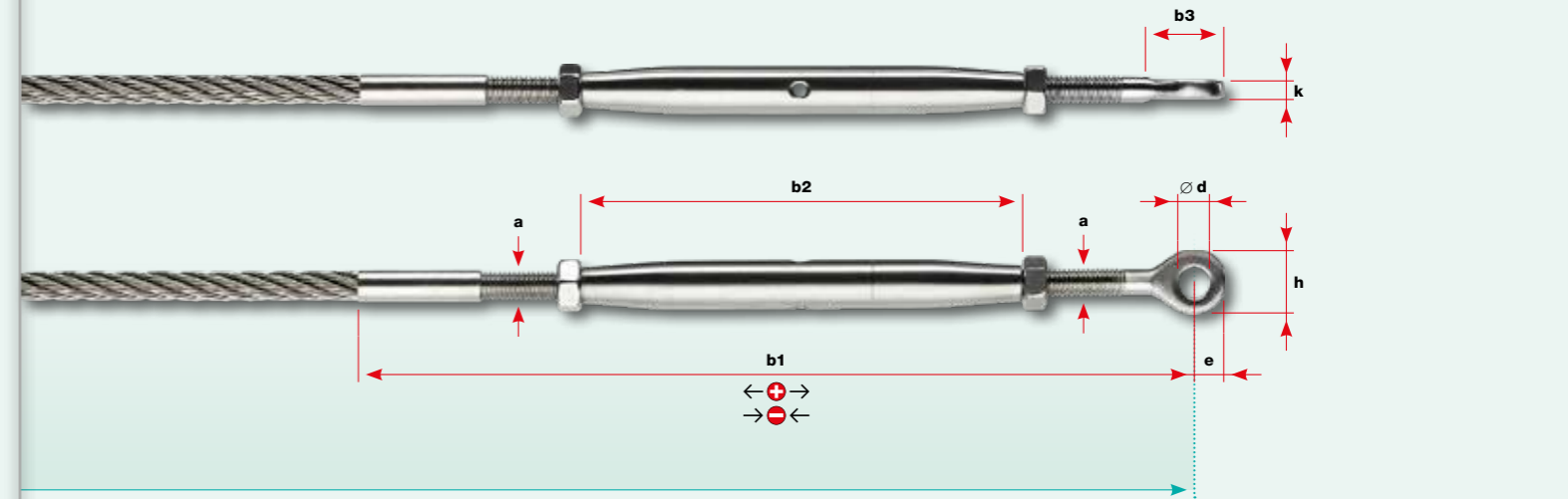
Hier sehen Sie einen optischen Vergleich der Spannschlösser, konfektioniert mit den Aussengewinden **VISSLINE** und **UNIVISS**. Beachten Sie die unterschiedlichen Spannschlössergrößen bei gleich bleibendem Seil-Ø.

Vous apercevez ici une comparaison optique des tuyaux de serrage confectionnés avec des filetages extérieurs **VISSLINE** et **UNIVISS**. Tenez compte des différentes grandeurs des tuyaux de serrage pour un même Ø de câble.

This picture shows a comparison of the turnbuckles featuring **VISSLINE** and **UNIVISS** external thread ends. Please note the different turnbuckle sizes for identical wire rope diameters.

Werkstoffgruppe AISI 316  
Groupe de matériaux AISI 316  
AISI 316 material group

Nr. / N° / No.	Seil Câble Rope Ø	Gewinde Filetage Thread a	Abmessungen Dimensions Dimensions									Spannweg Course Range	
			b1	b2	b3	Ø d	e	h	k	+	-		
30889-0500-10	5	M5	148	80	15	5,5	6	12	3	10	18		
30889-0500-11	5	M5	178	80	15	5,5	6	12	3	26	34		
30889-0600-10	6	M6	164	92	16	6,5	7	14	4	12	20		
30889-0600-11	6	M6	201	92	16	6,5	7	14	4	22	44		
30889-0800-10	8	M8	206	112	21	8,5	8,5	17	5	6	17		
30889-0800-11	8	M8	238	112	21	8,5	8,5	17	5	26	51		



CL: Konfektionslänge / Longueur de confection / Assembly length

Ø 5-8 mm M5-8



Nicht geeignet für Litze Nr. 10810- und Seil 10830-  
Inadapté pour toron N° 10810- et câble 10830-  
Not suitable for stranded wire No. 10810- and rope 10830-



**Ausgangslage für den Spannweg:** Die Aussengewinde sind je halb eingeschraubt. **Achtung:** Die minimale Einschraubtiefe beträgt 1,5 x Gewinde-Ø (M6 = 9 mm).

← ⊕ → = verlängern (lösen)  
→ ⊖ ← = verkürzen (spannen)

**Position initiale pour la course de serrage:** Les filetages extérieurs sont vissés chacun de moitié dans le tuyau de serrage. **Attention:** La profondeur minimale de vissage est égale à 1,5 x Ø du filetage (M6 = 9 mm).

← ⊕ → = allonger (diminue la tension)  
→ ⊖ ← = raccourcir (augmente la tension)

**Tensioning range:** The external thread ends are both screwed in halfway. **Caution:** The minimal screw insertion depth is 1.5 x thread Ø (M6 = 9 mm).

← ⊕ → = make longer (relax)  
→ ⊖ ← = make shorter (tension)



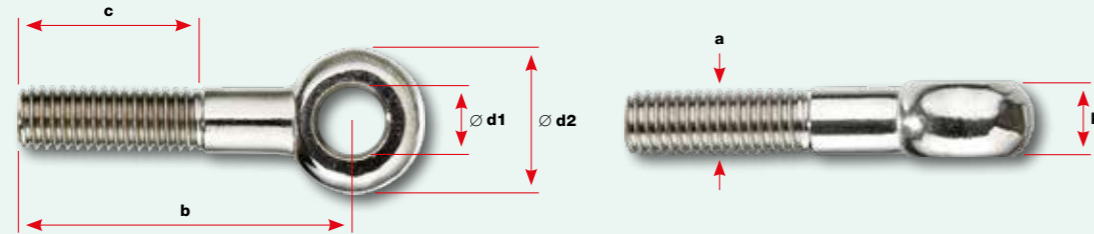




Werkstoffgruppe AISI 316  
 Groupe de matériaux AISI 316  
 AISI 316 material group

Gewinde rechtsgängig Filetage pas à droite Right-hand thread		Gewinde linksgängig Filetage pas à gauche Left-hand thread		Gewinde Filetage Thread		Abmessungen Dimensions Dimensions		
Nr. / N° / No.	Nr. / N° / No.	a	b	c	∅ d1	∅ d2	k	
		mm	mm	mm	mm	mm	mm	
30888-0600-01	30888-0600-02	M6	40	18	6,1	14	7	
30888-0600-03	30888-0600-04	M6	40	30	6,1	14	7	
30888-0800-01	30888-0800-02	M8	40	22	8,1	18	9	
30888-0800-03	30888-0800-04	M8	40	30	8,1	18	9	
30888-0800-50		M8	50	22	8,1	18	9	
30888-0800-60		M8	60	22	8,1	18	9	
30888-0800-70		M8	70	22	8,1	18	9	
30888-0800-80		M8	80	22	8,1	18	9	
30888-0800-101		M8	100	22	8,1	18	9	
30888-1000-01	30888-1000-02	M10	50	26	10,1	20	12	
30888-1000-03	30888-1000-04	M10	50	40	10,1	20	12	
30888-1200-03	30888-1200-04	M12	50	35	12,1	25	14	
30888-1600-03	30888-1600-04	M16	60	40	16,1	32	17	
30888-2000-04		M20	80	55	18,1	40	22	

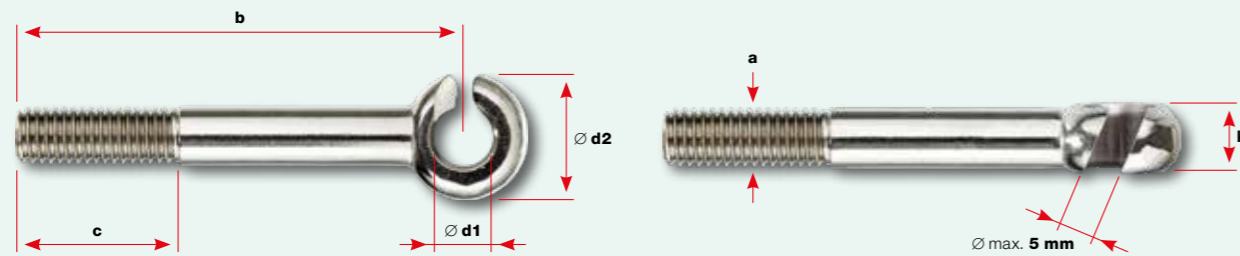
M6-20



Werkstoffgruppe AISI 316  
 Groupe de matériaux AISI 316  
 AISI 316 material group

Gewinde rechtsgängig Filetage pas à droite Right-hand thread		Gewinde Filetage Thread		Abmessungen Dimensions Dimensions		
Nr. / N° / No.	a	b	c	∅ d1	∅ d2	k
	mm	mm	mm	mm	mm	mm
30888-0800-050	M8	50	22	8,1	18	9
30888-0800-060	M8	60	22	8,1	18	9
30888-0800-070	M8	70	22	8,1	18	9
30888-0800-080	M8	80	22	8,1	18	9
30888-0800-100	M8	100	22	8,1	18	9

M8



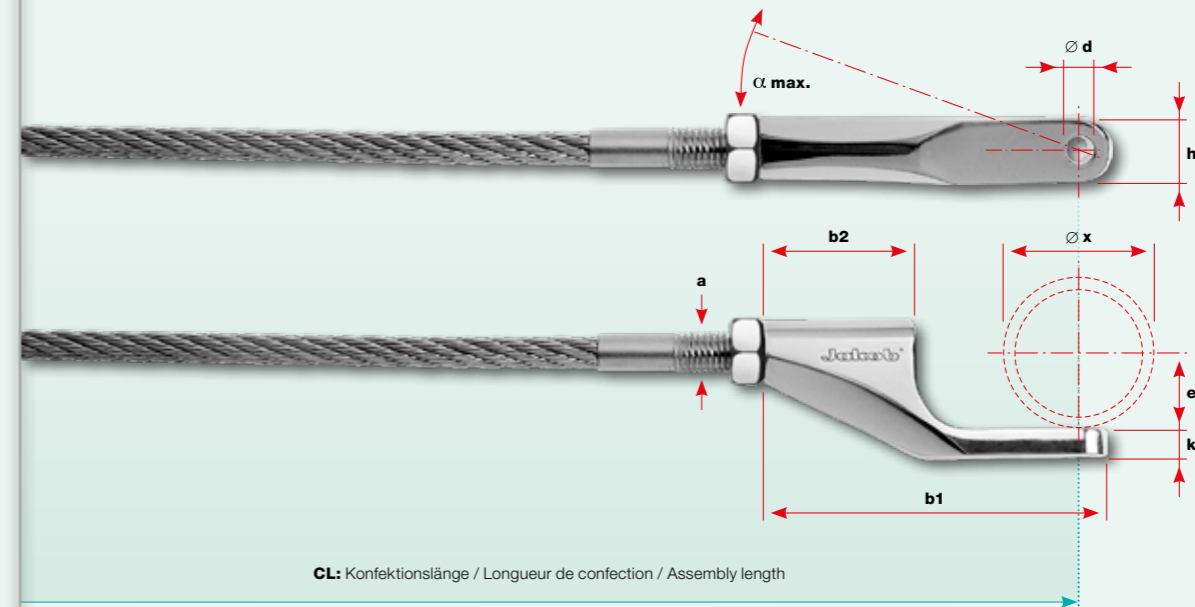
**Augenschraube**  
**Vis à œillet**  
**Eye bolt**

**Augenschraube geschlitzt**  
**Vis à œillet fendue**  
**Slotted eye bolt**

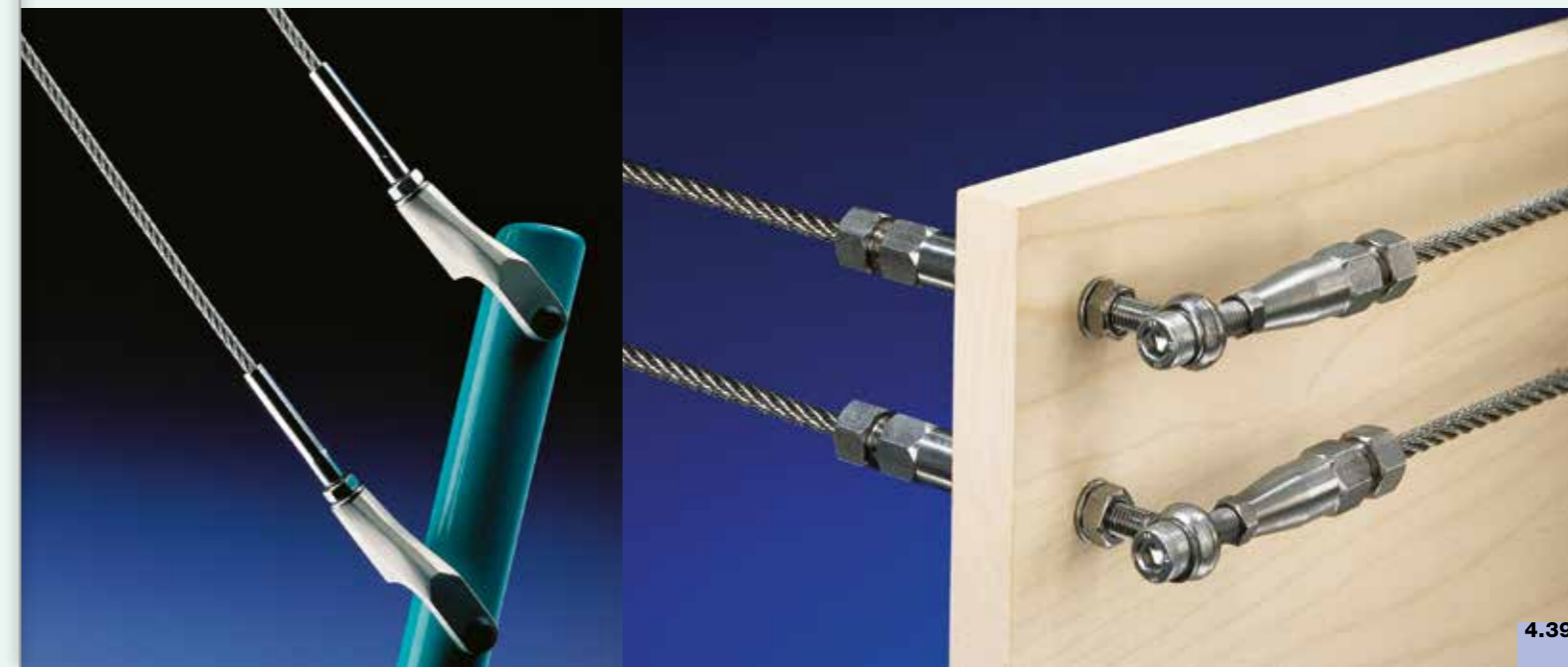
Werkstoffgruppe AISI 316  
 Groupe de matériaux AISI 316  
 AISI 316 material group

Gewinde rechtsgängig Filetage pas à droite Right-hand thread		Gewinde linksgängig Filetage pas à gauche Left-hand thread		Gewinde Filetage Thread		Steigungswinkel Angle d'inclinaison Pitch angle		Abmessungen Dimensions Dimensions			
Nr. / N° / No.	Nr. / N° / No.	a	α max.	b1	b2	∅ d	e	h	k		
		mm		mm	mm	mm	mm	mm	mm		
30867-01	30868-01	M5	40°	68	30	5,2	16	13	5,5		
30867-02	30868-02	M6	40°	68	30	5,2	16	13	5,5		
30867-03	30868-03	M8	40°	68	30	5,2	16	13	5,5		

**Befestigungsbügel**  
**Etrier d'attache**  
**Semi clevis**



M5-8







Werkstoffgruppe AISI 316  
Groupe de matériaux AISI 316  
AISI 316 material group

**Offenes Spiralseil**  
**Câble monoton**  
**Open spiral strand rope**

Nr. / N° / No.	Seil Câble Rope Ø mm	Mindestbruchkraft Charge de rupture minimale Minimum breaking strength kN (kN × 102 = kp)	Konstruktion Construction Construction	Gewicht Poids Weight Kg
10810-0800	8	52,7	1 × 19	31,7
10810-1000	10	82,4	1 × 19	49,5
10810-1200	12	118	1 × 19	71,3
10810-1400	14	161	1 × 19	97,1
10810-1600	16	211	1 × 19	127
10810-1900	19	297	1 × 19	179
10810-2200	22	398	1 × 19	240
10810-2600	26	551	1 × 37	331



CL: Konfektionslänge / Longueur de confection / Assembly length

Ø 8-26 mm



**Forte-Programm**

Für vertiefte Informationen und Planung empfehlen wir Ihnen unsere detaillierte Broschüre unter [jakob.com](http://jakob.com)

**Programme Forte**

Pour des informations et une planification plus approfondies, nous vous recommandons notre brochure sur [jakob.com](http://jakob.com)

**Program Forte**

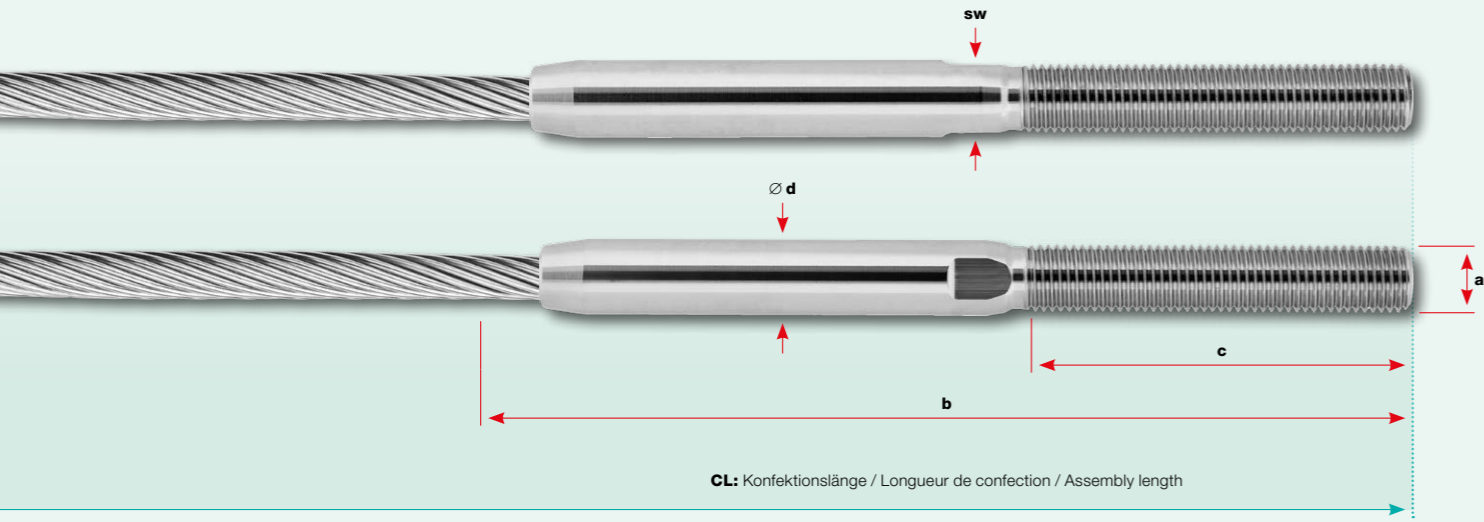
For more in-depth information and planning, we recommend our detailed brochure at [jakob.com](http://jakob.com)



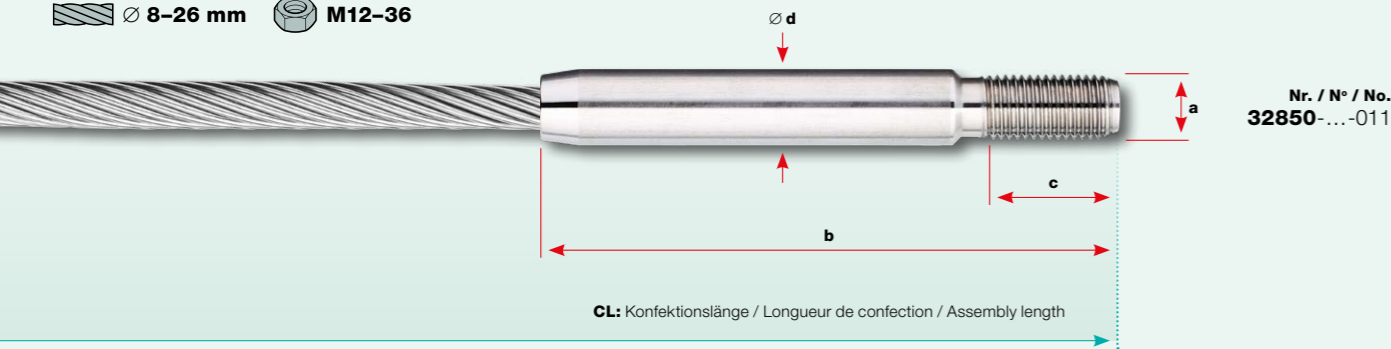
Werkstoffgruppe AISI 316  
Groupe de matériaux AISI 316  
AISI 316 material group

**Aussengewinde Forte rund verpresst**  
**Filetage extérieur Forte sertissage rond**  
**External thread end Forte round swaged**

Nr. / N° / No.	Nr. / N° / No.	Seil Câble Rope Ø	Gewinde Filetage Thread a	Grenzzugkraft Force de traction limite Design tension resistance kN	Abmessungen Dimensions				
					b	c	Ø d	sw	x
32850-0800-01	32855-0800-01	8	M12	29,9	175	80	16	9	400
32850-0800-011		8	M12		112	26	16		400
32850-1000-01	32855-1000-01	10	M16	46,8	205	90	18	12	500
32850-1000-011		10	M16		140	34	18		500
32850-1200-01	32855-1200-01	12	M20	67,4	235	100	21	15	600
32850-1200-011		12	M20		170	42	21		600
32850-1400-01	32855-1400-01	14	M24	91,8	282	120	25	18	700
32850-1400-011		14	M24		197	50	25		700
32850-1600-01	32855-1600-01	16	M24	120	300	120	28	18	800
32850-1600-011		16	M24		214	50	28		800
32850-1900-01	32855-1900-01	19	M30	169	362	150	35	23	950
32850-1900-011		19	M30		258	61	35		950
32850-2200-01	32855-2200-01	22	M30	226	390	150	41	23	1100
32850-2200-011		22	M30		287	61	41		1100
32850-2600-01	32855-2600-01	26	M36	308	420	160	46	28	1300
32850-2600-011		26	M36		320	74	46		1300



Ø 8-26 mm M12-36



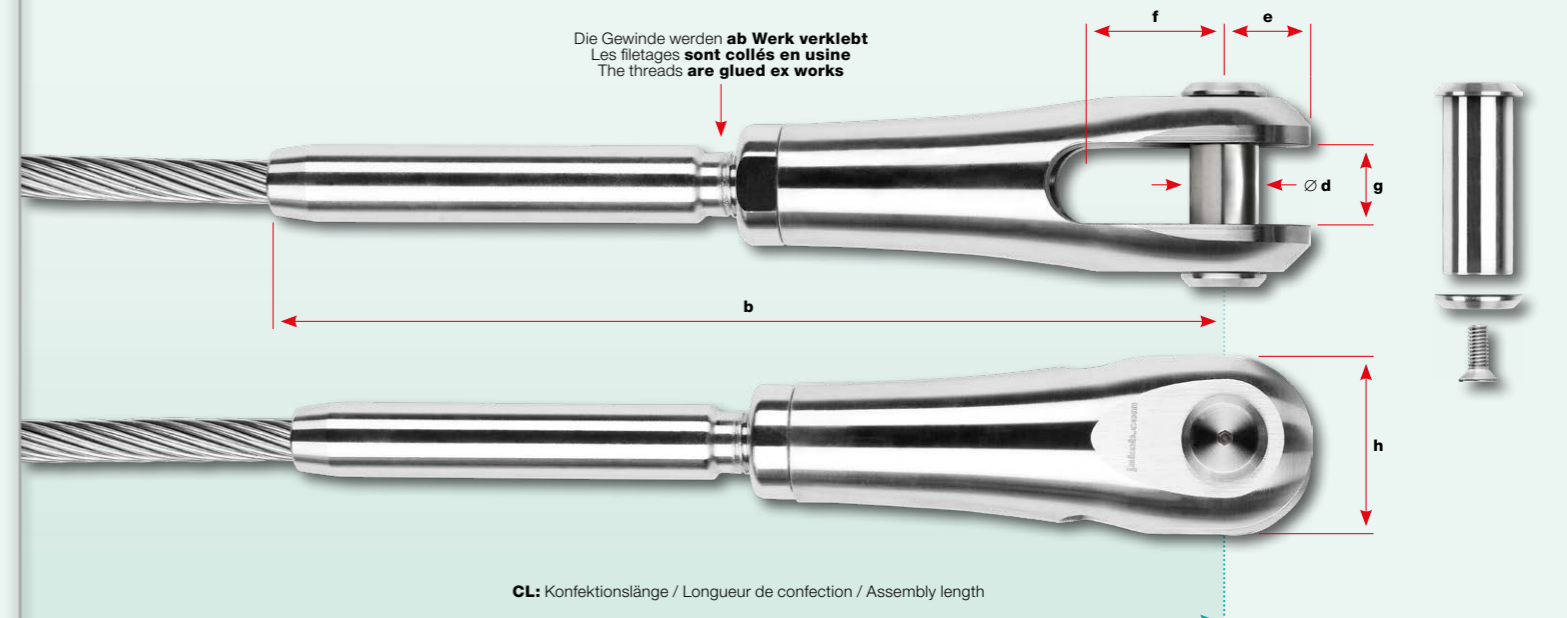
■ Nur für Offenes Spiralseil **Nr. 10810-**  
■ Uniquement pour câble monotoron **N° 10810-**  
■ Only for open spiral strand **No. 10810-**

■ Beim Pressvorgang **verlängert sich das Mass (b)** um 8 bis 10%.  
■ **La cote (b) s'allonge** de 8 à 10% lors du sertissage.  
■ **Dimension (b) is enlarged** by 8 to 10% during the swaging process.

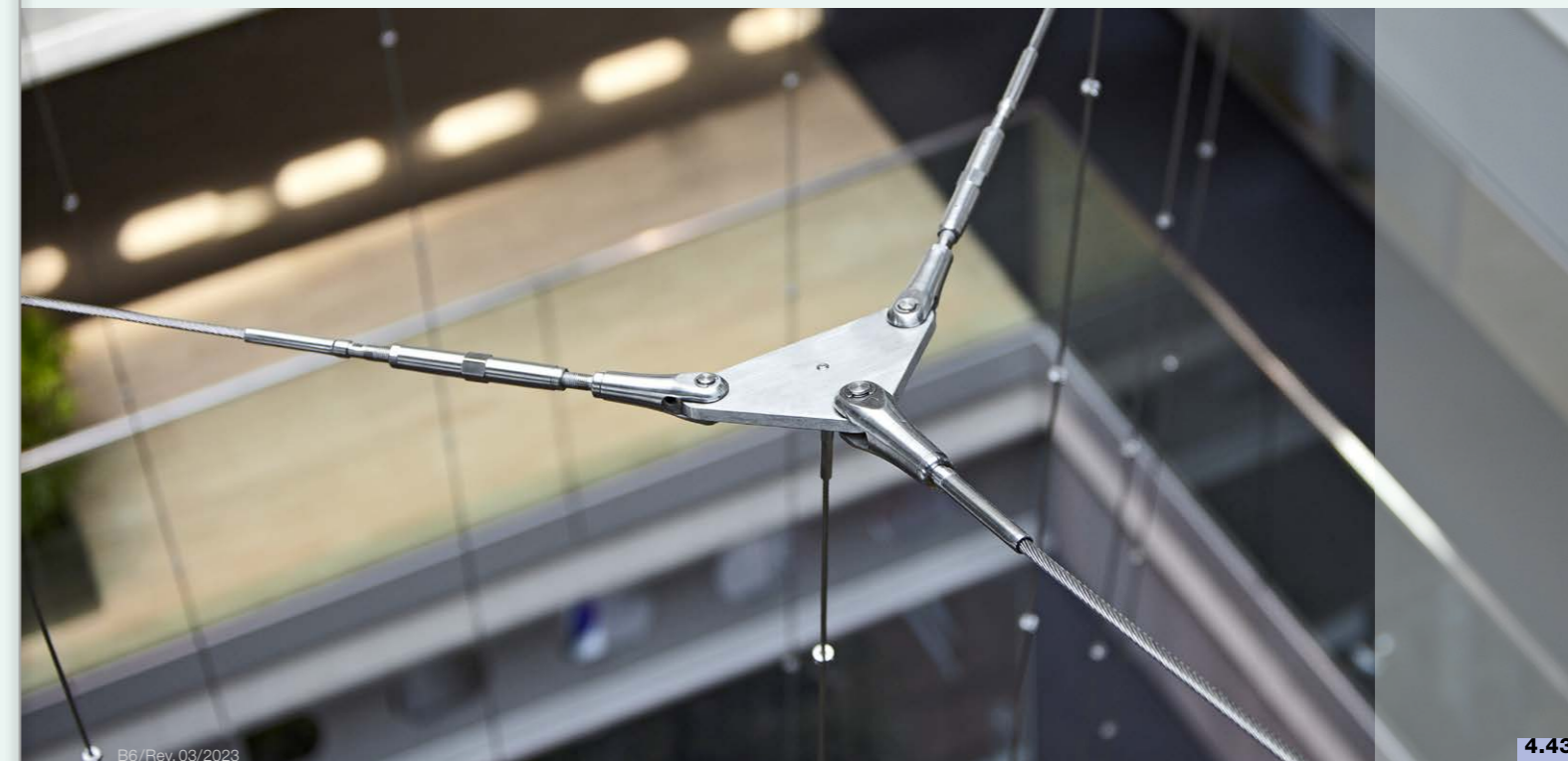
Werkstoffgruppe AISI 316  
Groupe de matériaux AISI 316  
AISI 316 material group

**Gabel Forte rund verpresst**  
**Chape Forte sertissage rond**  
**Clevis Forte, round swaged**

Nr. / N° / No.	Seil Câble Rope Ø	Gewinde Filetage Thread a	Grenzzugkraft Force de traction limite Design tension resistance kN	Abmessungen Dimensions						
				b	Ø d	e	f	g	x	
32881-0800-01	8	M12	29,9	174	12	15	24	14	31	400
32881-1000-01	10	M16	46,8	218	16	20	30	18	40	500
32881-1200-01	12	M20	67,4	268	20	24	38	22	48	600
32881-1400-01	14	M24	91,8	321	25	29	48	26	58	700
32881-1600-01	16	M24	120	338	25	29	48	26	58	800
32881-1900-01	19	M30	169	408	32	38	60	32	75	950
32881-2200-01	22	M30	226	437	32	38	60	32	75	1100
32881-2600-01	26	M36	308	501	36	45	65	38	90	1300



Ø 8-26 mm M12-36

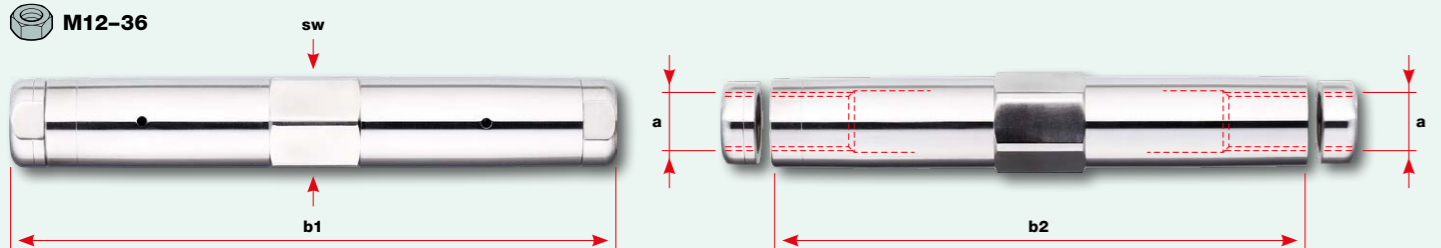




Werkstoffgruppe AISI 316  
Groupe de matériaux AISI 316  
AISI 316 material group

**Spannrohr Forte mit Innengewinde**  
**Tuyaux de serrage Forte avec filetage intérieur**  
**Turnbuckle Forte with internal threads**

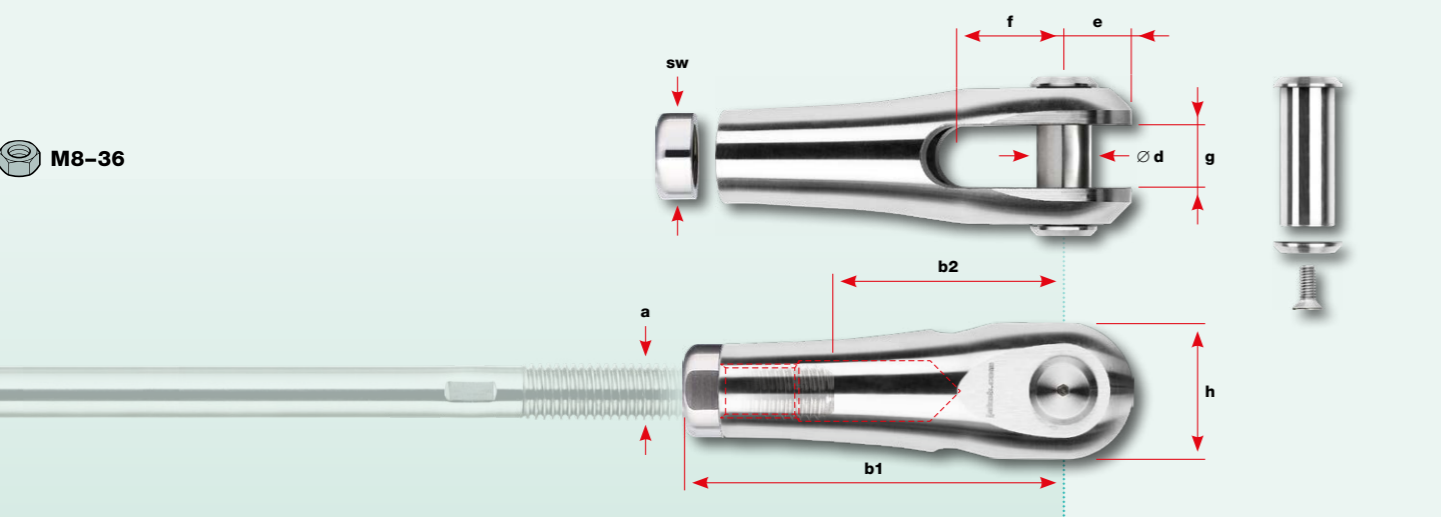
Nr. / N° / No.	a mm	Grenzzugkraft Force de traction limite Design tension resistance kN (kN × 102 = kp)	Abmessungen Dimensions mm		
			b1	b2	sw
32875-1200	M12	60,2	160	144	20
32875-1600	M16	110	180	160	25
32875-2000	M20	171	200	176	32
32875-2400	M24	221	240	212	36
32875-3000	M30	344	300	268	46
32875-3600	M36	548	320	280	55



Werkstoffgruppe AISI 316  
Groupe de matériaux AISI 316  
AISI 316 material group

**Gabel Forte mit Innengewinde**  
**Chape Forte avec filetage intérieur**  
**Clevis Forte with internal thread**

Nr. / N° / No.	Nr. / N° / No.	a mm	Abzug* Dédugation* Deduction* b2	b1	Ø d	e	f	g	h	sw
32817-1000-01	32818-1000-01	M10	-38	68	10	13	17	11	25	17
32817-1200-01	32818-1200-01	M12	-52	88	12	15	24	14	31	19
32817-1600-01	32818-1600-01	M16	-65	112	16	20	30	18	40	25
32817-2000-01	32818-2000-01	M20	-81	140	20	24	38	22	48	30
32817-2400-01	32818-2400-01	M24	-103	174	25	29	48	26	58	35
32817-3000-01	32818-3000-01	M30	-125	211	32	38	60	32	75	45
32817-3600-01	32818-3600-01	M36	-148	255	36	45	65	38	90	52



**!** \*Das **Mass b2** dient zur Bestimmung der **Konfektionslänge** des Stabes oder Seiles.  
Die Abbildung zeigt das **neue Design** der **Bolzensicherung**. Bestimmte Grössen werden jedoch noch mit der Vorgängerversion geliefert.

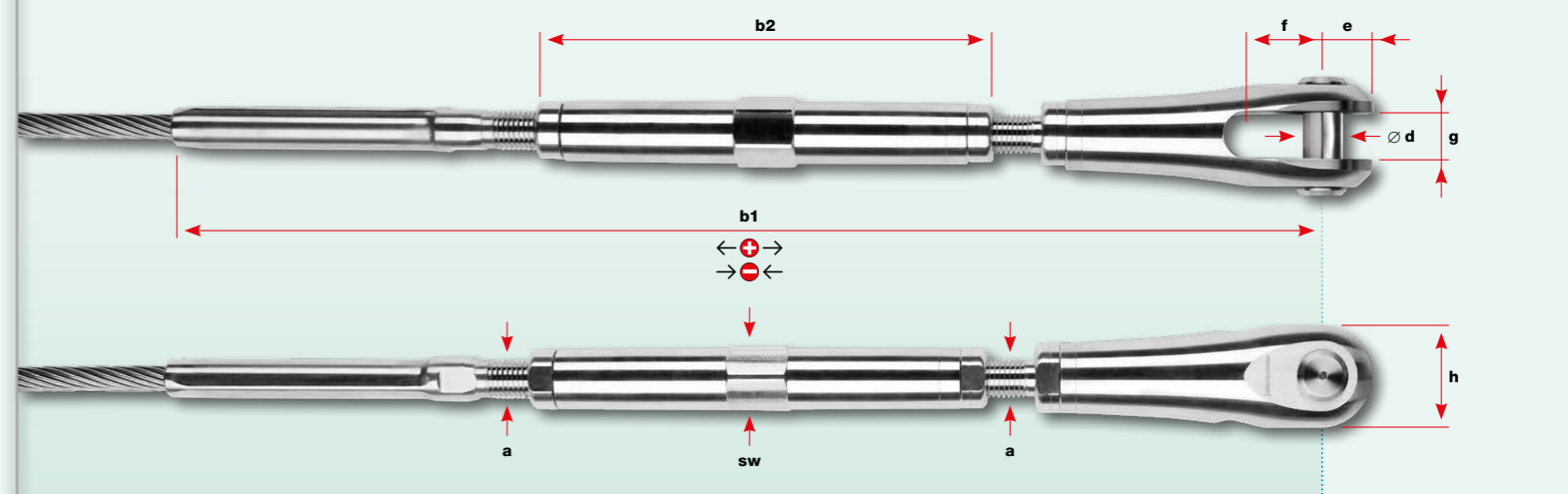
\*La **cote b2** sert à déterminer la **longueur de confection** de la tige ou du câble.  
L'illustration présente le **nouveau concept** de **blocage de boulon**. Certaines dimensions seront toutefois encore livrées avec la version précédente.

\*The **dimension b2** is used to determine the **assembly length** of the rod or rope.  
The diagram shows the **new design** of the **bolt retention**. However, certain sizes are still supplied with the previous version.

Werkstoffgruppe AISI 316  
Groupe de matériaux AISI 316  
AISI 316 material group

**Spannschloss mit Gabel Forte rund verpresst**  
**Tuyau de serrage avec chape Forte sertissage rond**  
**Turnbuckle with clevis Forte round swaged**

Nr. / N° / No.	Ø	a mm	Grenzzugkraft Force de traction limite Design tension resistance kN (kN × 102 = kp)	b1	b2	Ø d	e	f	g	h	sw	Abmessungen Dimensions mm		Spannweg Course Range mm
												x	+	
32870-0800-01	8	M12	29,9	411	160	12	15	24	14	31	20	400	41	64
32870-1000-01	10	M16	46,8	483	180	16	20	30	18	40	25	500	39	70
32870-1200-01	12	M20	67,4	559	200	20	24	38	22	48	32	600	36	76
32870-1400-01	14	M24	91,8	678	240	25	29	48	26	58	36	700	44	92
32870-1600-01	16	M24	120	696	240	25	29	48	26	58	36	800	44	92
32870-1900-01	19	M30	169	851	300	32	38	60	32	75	46	950	56	118
32870-2200-01	22	M30	226	879	300	32	38	60	32	75	46	1100	56	118
32870-2600-01	26	M36	308	974	320	36	45	65	38	90	55	1300	48	120



CL: Konfektionslänge / Longueur de confection / Assembly length

8-26 mm M12-36

**!** Nur für Offenes Spiralseil Nr. 10810-  
Uniquement pour câble monotoron N° 10810-  
Only for open spiral strand No. 10810-

**+** **-**  
Ausgangslage für den Spannweg: Die Aussengewinde sind je halb eingeschraubt. **Achtung:** Die minimale Einschraubtiefe beträgt 1,5 × Gewinde-Ø (M12 = 18 mm).  
←+→ = verlängern (lösen)  
→-← = verkürzen (spannen)

**Position initiale pour la course de serrage:** Les filetages extérieurs sont vissés chacun de moitié dans le tuyau de serrage.  
**Attention:** La profondeur minimale de vissage est égale à 1,5 × Ø du filetage (M12 = 18 mm).  
←+→ = allonger (diminue la tension)  
→-← = raccourcir (augmente la tension)

**Tensioning range:** The external thread ends are both screwed in halfway. **Caution:** The minimal screw insertion depth is 1.5 × thread Ø (M12 = 18 mm).  
←+→ = make longer (relax)  
→-← = make shorter (tension)





Werkstoffgruppe AISI 316  
Groupe de matériaux AISI 316  
AISI 316 material group  
650 N/mm<sup>2</sup>

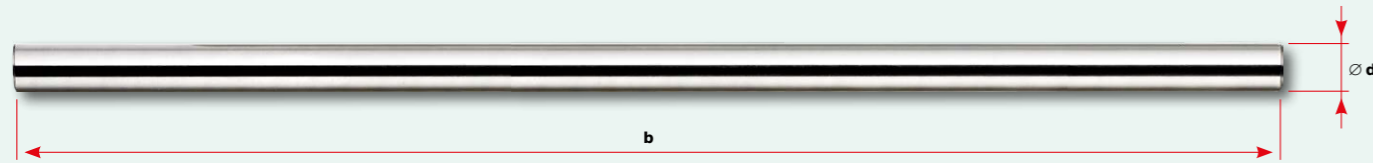
Zugstab Tirant Tension rod	Schnittzuschlag Frais de coupe Cutting surcharge	Nenngrösse Dimension nominale Size designation	Grenzzugkraft Force de traction limite Design tension resistance	Abmessungen Dimensions Dimensions	Gewicht Poids Weight
Nr. / N° / No.	Nr. / N° / No.	Ø	kN	b max. Ø d	1 m
		mm	(kN × 102 = kp)	mm	Kg
<b>32884-0712</b>	<b>20800-1024</b>	<b>8</b>	21	3000 7,12	0,32
<b>32884-0895</b>	<b>20800-1024</b>	<b>10</b>	32,8	3000 8,95	0,49
<b>32884-1075</b>	<b>20800-1024</b>	<b>12</b>	47,3	3000 10,75	0,72
<b>32884-1465</b>	<b>20800-1025</b>	<b>16</b>	84	3000 14,65	1,32
<b>32884-1825</b>	<b>20800-1025</b>	<b>20</b>	131	3000 18,25	2,05
<b>32884-2192</b>	<b>20800-1025</b>	<b>24</b>	189	3000 21,92	2,96
<b>32885*</b>		<b>30</b>	254	3000 27,65	4,92
<b>32885*</b>		<b>36</b>	347	3000 33,30	7,16

**Zugstab** ■  
**Tirant** ■  
**Tension rod** ■

Ø 7,15–36 mm

E-Modul / Module E / E-modulus  
210000 N/mm<sup>2</sup> +/- 10000 N/mm<sup>2</sup>

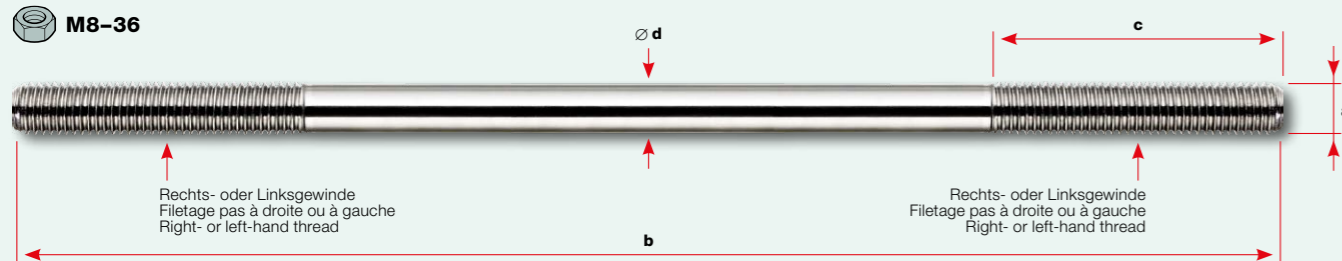
Streckgrenze / Limite élastique / Yield strength  
460 N/mm<sup>2</sup>



Werkstoffgruppe AISI 316  
Groupe de matériaux AISI 316  
AISI 316 material group  
650 N/mm<sup>2</sup>

Gewinde rechtsgängig Filetage pas à droite Right-hand thread	Gewinde linksgängig Filetage pas à gauche Left-hand thread	Gewinde Filetage Thread	Grenzzugkraft Force de traction limite Design tension resistance	Abmessungen Dimensions Dimensions
Nr. / N° / No.	Nr. / N° / No.	a	kN	b min. c standard c min. c max.
		mm	(kN × 102 = kp)	mm
<b>32884-0800-01</b>	<b>32884-0800-02</b>	<b>M8</b>	19	210 40 12 120
<b>32884-1000-01</b>	<b>32884-1000-02</b>	<b>M10</b>	30,2	250 50 15 120
<b>32884-1200-01</b>	<b>32884-1200-02</b>	<b>M12</b>	43,8	310 65 20 120
<b>32884-1600-01</b>	<b>32884-1600-02</b>	<b>M16</b>	81,6	360 80 25 150
<b>32884-2000-01</b>	<b>32884-2000-02</b>	<b>M20</b>	127	440 100 30 190
<b>32884-2400-01</b>	<b>32884-2400-02</b>	<b>M24</b>	157	520 130 35 190
<b>32885*</b>	<b>32885*</b>	<b>M30</b>	254	580 145 45 190
<b>32885*</b>	<b>32885*</b>	<b>M36</b>	347	680 170 55 220

**Aussengewinde rolliert** ■  
**Filetage extérieur roulé** ■  
**Rolled external thread** ■

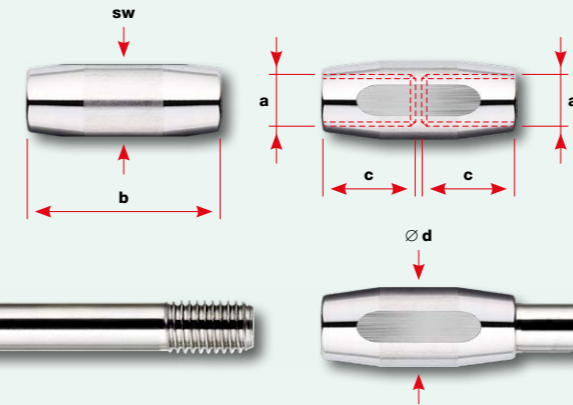


- Sofern nicht anders bestellt, wird die **Gewindelänge** mit dem Standardmass (c standard) geliefert.
- Aus logistischen Gründen ist die maximale **Länge b** 3000 mm. Speziallängen auf Anfrage.
- **\*Artikel** mit Durchmesser 30 und 36 mm sowie Gewindegrößen M30 und M36 sind **keine Lagerartikel**. Lieferung auf Anfrage.
- Für Projekte mit dynamischer Beanspruchung empfehlen wir den Einsatz von Seilen.

- Sans spécification particulière à la commande, la **longueur du filetage** est livrée à la dimension standard (c standard).
- Pour des raisons logistiques, la **longueur maximale b** est de 3000 mm. Longueurs spéciales sur demande.
- **\*Les articles** de diamètres 30 et 36 mm ainsi que les dimensions de filetage M30 et M36 ne sont **pas des articles en stock**. Livraison sur demande.
- Pour les projets soumis à des contraintes dynamiques, nous recommandons d'utiliser des câbles.

- Unless the order stipulates otherwise, the **thread length** is supplied with the standard dimension (c standard).
- For logistical reasons, the maximum **length b** is 3000 mm. Special lengths on request.
- **\*Items** with a diameter of 30 and 36 mm, as well as thread sizes M30 and M36 are **not stock items**. Supplied on request.
- For projects with dynamic loading, we recommend using ropes.

**M8-36** Nicht konfektioniert:  
Non assemblée:  
Not assembled: Nr./N°/No. 32884-...-03



Werkstoffgruppe AISI 316  
Groupe de matériaux AISI 316  
AISI 316 material group

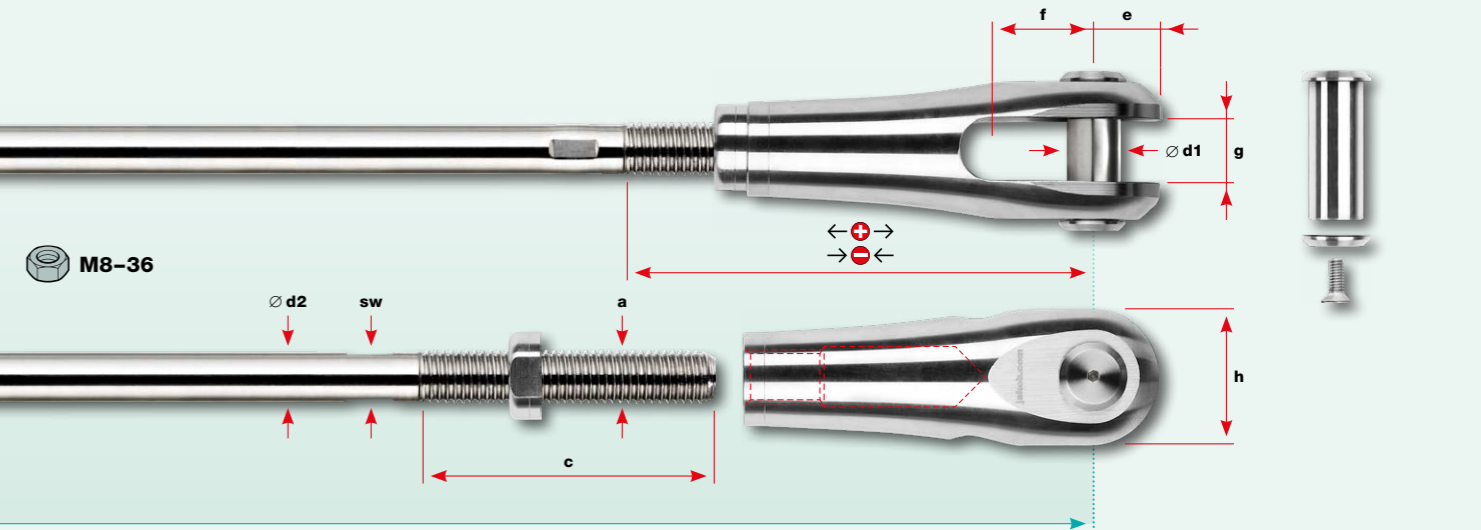
**Stabverbinder konfektioniert** ■  
**Raccord-barre assemblée** ■  
**Rod joiner assembled** ■

Gewinde rechtsgängig Filetage pas à droite Right-hand thread	Gewinde Filetage Thread	Abmessungen Dimensions Dimensions
Nr. / N° / No.	a	b c Ø d sw
	mm	mm mm mm mm mm
<b>32884-0800-04</b>	<b>M8</b>	30 14 13 12
<b>32884-1000-04</b>	<b>M10</b>	38 18 14 13
<b>32884-1200-04</b>	<b>M12</b>	48 23 20 19
<b>32884-1600-04</b>	<b>M16</b>	60 29 24 22
<b>32884-2000-04</b>	<b>M20</b>	72 35 31 30
<b>32884-2400-04</b>	<b>M24</b>	90 44 40 38
<b>32885*</b>	<b>M30</b>	
<b>32885*</b>	<b>M36</b>	

Werkstoffgruppe AISI 316  
Groupe de matériaux AISI 316  
AISI 316 material group

**Gabel Forte konfektioniert** ■  
**Chape Forte assemblée** ■  
**Clevis Forte assembled** ■

Gewinde rechtsgängig Filetage pas à droite Right-hand thread	Gewinde linksgängig Filetage pas à gauche Left-hand thread	Gewinde Filetage Thread	Abmessungen Dimensions Dimensions	Spannweg Course Range
Nr. / N° / No.	Nr. / N° / No.	a	Ø d1 Ø d2 e f g h sw	+
		mm	mm mm mm mm mm mm mm mm	mm
<b>32817-0800-02</b>	<b>32818-0800-02</b>	<b>M8</b>	12 7,12 15 24 14 31 6 6 12	
<b>32817-1000-02</b>	<b>32818-1000-02</b>	<b>M10</b>	16 8,95 20 30 18 40 8 7 15	
<b>32817-1200-02</b>	<b>32818-1200-02</b>	<b>M12</b>	20 10,75 24 38 22 48 10 10 21	
<b>32817-1600-02</b>	<b>32818-1600-02</b>	<b>M16</b>	25 14,65 29 48 26 58 13 13 26	
<b>32817-2000-02</b>	<b>32818-2000-02</b>	<b>M20</b>	25 18,25 29 48 26 58 16 16 32	
<b>32817-2400-02</b>	<b>32818-2400-02</b>	<b>M24</b>	32 21,92 38 60 32 75 19 21 42	
<b>32817-3000-02</b>	<b>32818-3000-02</b>	<b>M30</b>	32 27,65 38 60 32 75 25 25 49	
<b>32817-3600-02</b>	<b>32818-3600-02</b>	<b>M36</b>	36 33,30 45 65 38 90 32 32 65	



CL: Konfektionslänge / Longueur de confection / Assembly length



- **Gabel Forte** konfektioniert **beinhaltet** Gabel, Gewinde und Schlüsselfläche.
- **Stabverbinder** konfektioniert **beinhaltet** Stabverbinder und Gewinde. Der Stabverbinder muss beim Zusammenbau chemisch gegen das Lösen **gesichert werden**.
- Aus logistischen Gründen werden die Komponenten **unverbaut geliefert**.
- Die Abbildung zeigt das **neue Design** der **Bolzensicherung**. Bestimmte Grössen werden jedoch noch mit der Vorgängerversion geliefert.

- **La chape** confectionnée **comprend** une chape, un filetage et une encoche pour clé.
- **Le raccord-barre** confectionné **comprend** un raccord-barre et un filetage. A l'assemblage, le raccord-barre doit **être protégé** chimiquement contre un détachement.
- Pour des raisons logistiques, les composants sont livrés **non assemblés**.
- L'illustration présente le **nouveau concept** de **blocage de boulon**. Certaines dimensions seront toutefois encore livrées avec la version précédente.

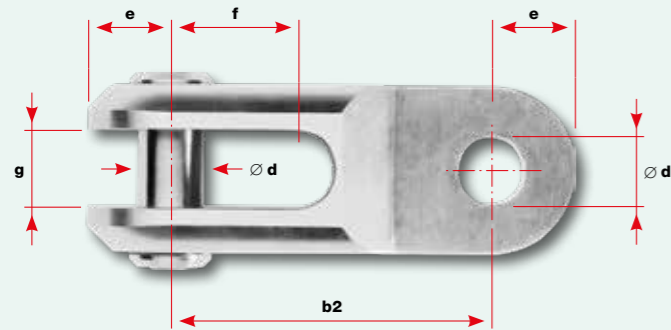
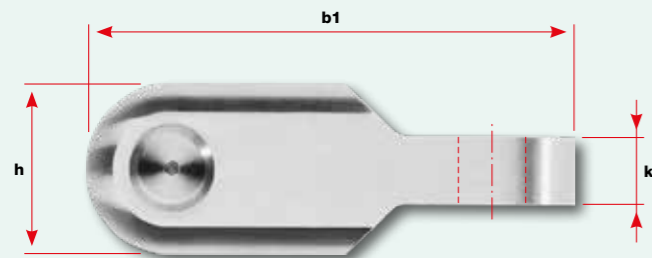
- **Forte assembled fork includes** fork, thread and wrench surface.
- **Rod connector assembly includes** rod connector and thread. During assembly, the rod connector must **be secured** chemically against releasing.
- For logistical reasons the components are supplied **unassembled**.
- The diagram shows the **new design** of the **bolt retention**. However, certain sizes are still supplied with the previous version.



Werkstoffgruppe AISI 316  
Groupe de matériaux AISI 316  
AISI 316 material group

**Toggle Forte** ■  
**Toggle Forte** ■  
**Toggle Forte** ■

Nr. / N° / No.	Nenngröße Dimension nominale Nominal size	Abmessungen Dimensions Dimensions							
	∅ d	b1	b2	e	f	g	h	k	
32817-1200-05	12	90	60	15	24	14	30,5	12	
32817-1600-05	16	117	77	20	30	18	40	16	
32817-2000-05	20	142	94	24	38	22	48	20	
32817-2400-05	25	175	117	29	48	26	58	24	
32817-3000-05	32	223	147	38	60	32	75	30	
32817-3600-05	36	260	170	45	65	38	90	36	



Bei abweichender Seilausrichtung durch veränderliche Belastungen kann der **Toggle Forte** eingesetzt werden, um **Biegungen** auf den Seilbeschlag und auf die Lasche zu **minimieren**.

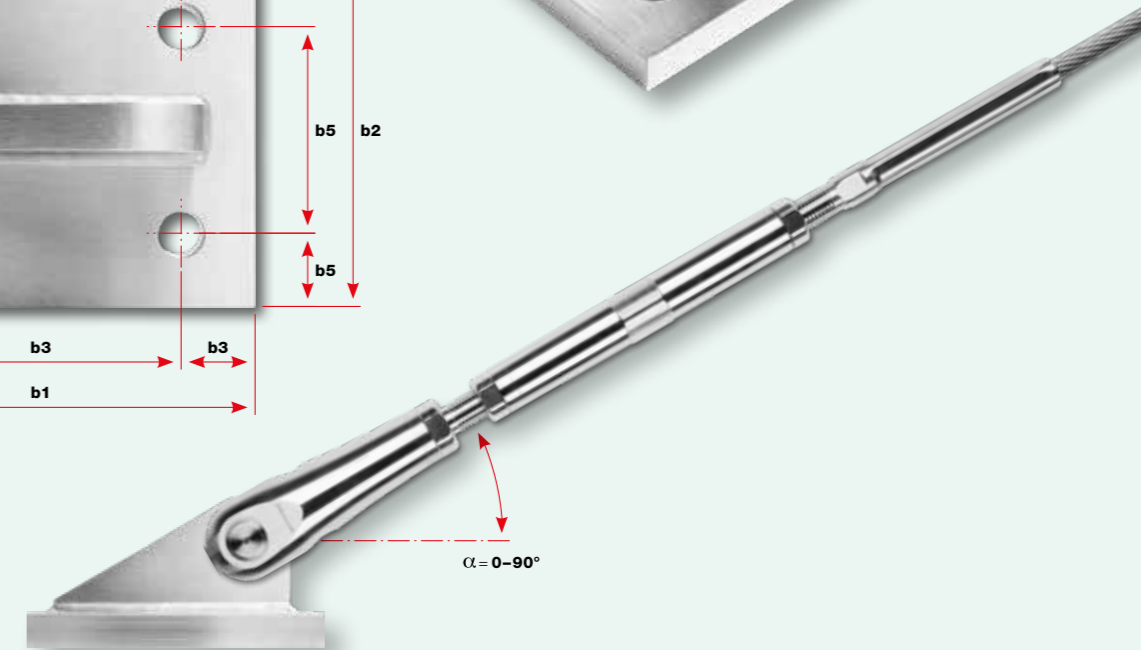
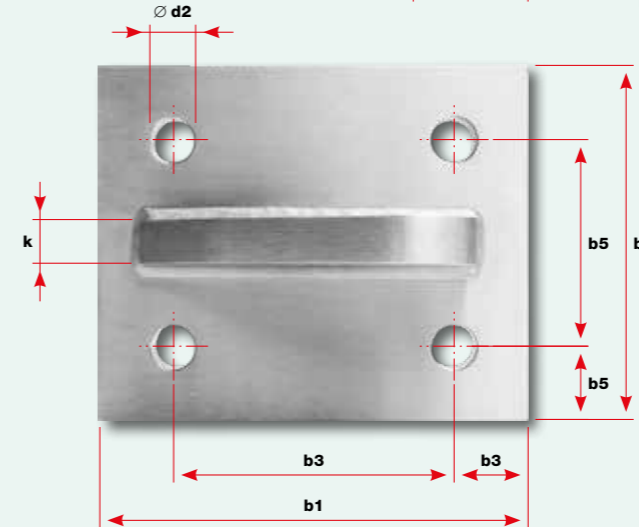
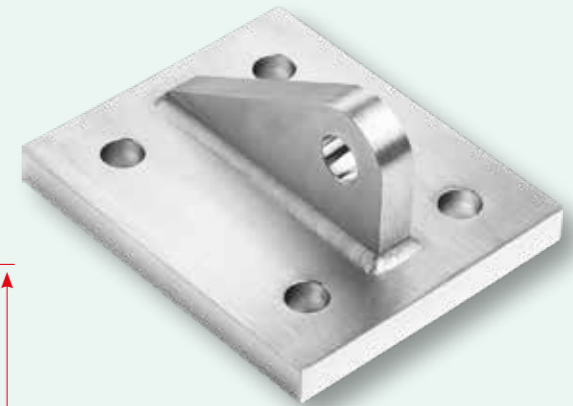
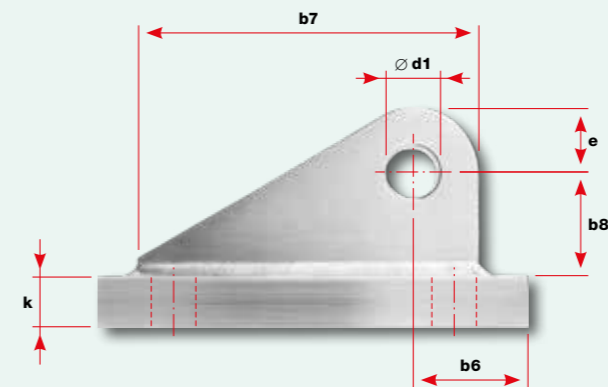
En cas d'orientation différente du câble due à des charges variables, le **Toggle Forte** peut être utilisé pour **minimiser les courbures** sur la ferrure de câble et sur la cosse.

In case of deviating rope alignment due to changing loads, the **Toggle Forte** can be used to **minimize bending** on the rope fitting and on the lug.

Werkstoffgruppe AISI 316  
Groupe de matériaux AISI 316  
AISI 316 material group

**Ankerplatte für Gabel** ■  
**Plaque d'ancrage pour chape** ■  
**Anchor bracket for clevis** ■

Nr. / N° / No.	Nenngröße Dimension nominale Nominal size	Abmessungen Dimensions Dimensions										
	k	b1	b2	b3	b4	b5	b6	b7	b8	∅ d1	∅ d2	e
30818-0003-08	8	100	100	70	15	70	27	65	21	9	11	12
30818-0003-10	10	100	100	70	15	70	28	72	23	11	11	13
30818-0003-12	12	125	120	85	20	80	34	95	27	13	13	19
30818-0003-16	15	145	120	95	25	70	41	110	33	17	15	21
30818-0003-20	20	205	150	155	25	100	70	129	39	21	19	25







5.2 5.3

5.4

5.5

5.6 5.7

5.9





Werkstoff: Aluminium  
 Matériaux: Aluminium  
 Material: Aluminum

**Schleife verpresst mit Alu-Presshülse**  
**Boucle manchonnée avec manchon alu**  
**Compressed loop with aluminum crimping sleeve**

Nr. / N° / No.	Nr. / N° / No.	Nr. / N° / No.	Seil Câble Rope Ø	Abmessungen Dimensions					
				b1	Ø d1	Ø d2	Ø d3	k	s
20801-0200	20802-0200	30830-0200	2	10	**	8	4	4	~ 30
20801-0300	20802-0300	30830-0300	3	14	**	10	6	5	~ 45
20801-0400	20802-0400	30830-0400	4	18	**	11	8	6	~ 60
20801-0500	20802-0500	30830-0500	5	23	**	13	10	7	~ 75
20801-0600	20802-0600	30830-0600	6	27	**	16	12	9	~ 90
20801-0800	*20802-0800	30830-0800	8	36	**	20	16	12	~ 120
20801-1000	20802-1000	30830-1000	10	45	**	26	20	15	~ 150
20801-1200	20802-1200	30830-1200	12	54	**	27	24	17	~ 180
20801-1600	20802-1600	30830-1600	16	85	**	36	36	21	~ 260
20801-2000	20802-2000	30830-2000	20	110	**	45	44	31	~ 310

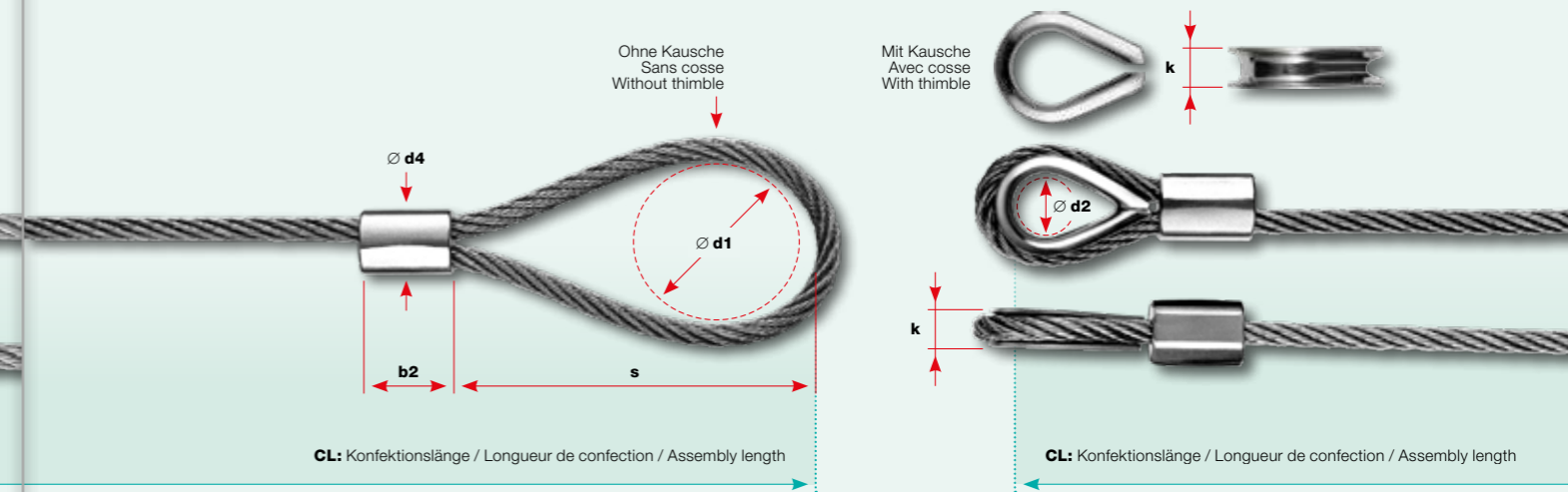
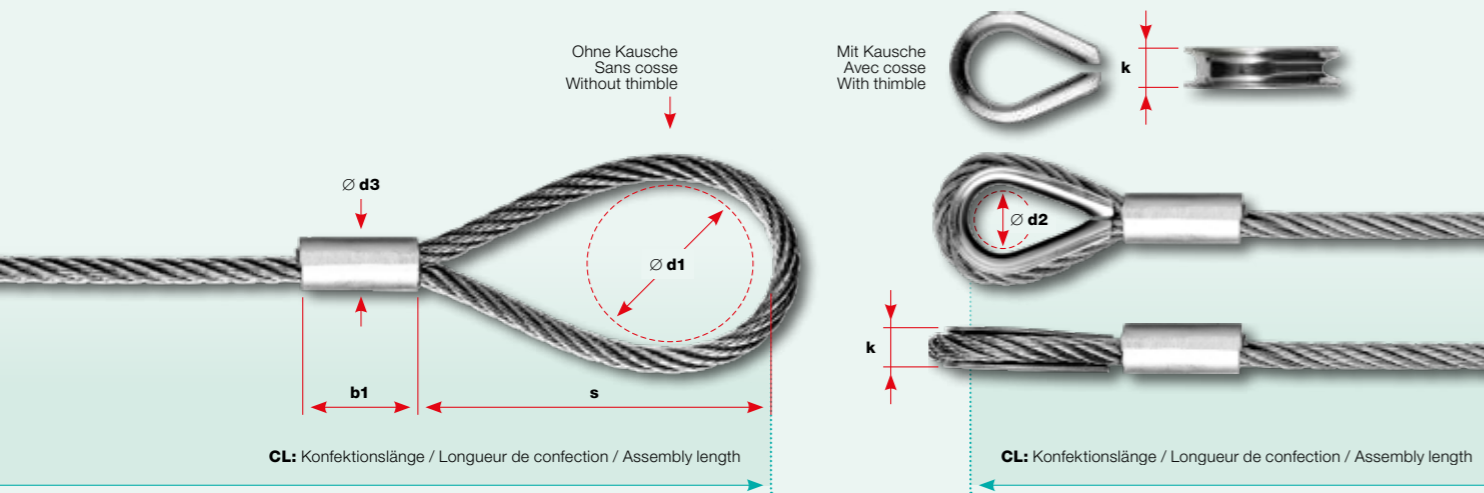
\* Anstelle von Seil 10820- (6 x 7 + WC) wird aus konfektionstechnischen Gründen Seil 10830- (6 x 19 + WC) verwendet.  
 \* Pour des questions techniques le câble 10830- (6 x 19 + WC) au lieu de 10820- (6 x 7 + WC) sera utilisé.  
 \* For technical reasons, rope 10830- (6 x 19 + WC) is used instead of rope 10820- (6 x 7 + WC).

Werkstoffgruppe AISI 316  
 Groupe de matériaux AISI 316  
 AISI 316 material group

**Schleife verpresst mit Inox-Presshülse**  
**Boucle manchonnée avec manchon Inox**  
**Compressed loop with stainless steel crimping sleeve**

Nr. / N° / No.	Nr. / N° / No.	Nr. / N° / No.	Seil Câble Rope Ø	Abmessungen Dimensions					
				b2	Ø d1	Ø d2	Ø d4	k	s
20803-0200	20804-0200	30830-0200	2	10	**	8	7	4	~ 30
20803-0300	20804-0300	30830-0300	3	13	**	10	9	5	~ 45
20803-0400	20804-0400	30830-0400	4	16	**	11	13	6	~ 60
20803-0500	20804-0500	30830-0500	5	20	**	13	15	7	~ 75
20803-0600	20804-0600	30830-0600	6	27	**	16	13	9	~ 90
20803-0800	*20804-0800	30830-0800	8	36	**	20	20	12	~ 120
20803-1000	20804-1000	30830-1000	10	45	**	26	22	15	~ 150
20803-1200	20804-1200	30830-1200	12	54	**	27	27	17	~ 180
20803-1600	20804-1600	30830-1600	16	80	**	36	36	21	~ 260
20803-2000	20804-2000	30830-2000	20	89	**	45	41	31	~ 320

\* Anstelle von Seil 10820- (6 x 7 + WC) wird aus konfektionstechnischen Gründen Seil 10830- (6 x 19 + WC) verwendet.  
 \* Pour des questions techniques le câble 10830- (6 x 19 + WC) au lieu de 10820- (6 x 7 + WC) sera utilisé.  
 \* For technical reasons, rope 10830- (6 x 19 + WC) is used instead of rope 10820- (6 x 7 + WC).



Ø 2-20 mm

Ø 2-20 mm



- ⚠ **Schleife ohne Kausche:** Das Mass (s) entspricht ca. 15 x Seil-Ø.  
 \*\* Die definitive Konfektionslänge kann nur im gespannten Zustand bestimmt werden und hängt vom Bolzen-Ø (d1) ab.
- **Boucle sans cosse:** La cote (s) correspond à 15 x le diamètre du câble.  
 \*\* La longueur de confection définitive ne peut être déterminée qu'au moment de la tension et dépend du boulon Ø (d1).
- **Loop without thimble:** Dimension (s) corresponds to about 15 times the rope Ø.  
 \*\* The assembly length can only be determined in the tensioned state and depends on bolt Ø (d1).

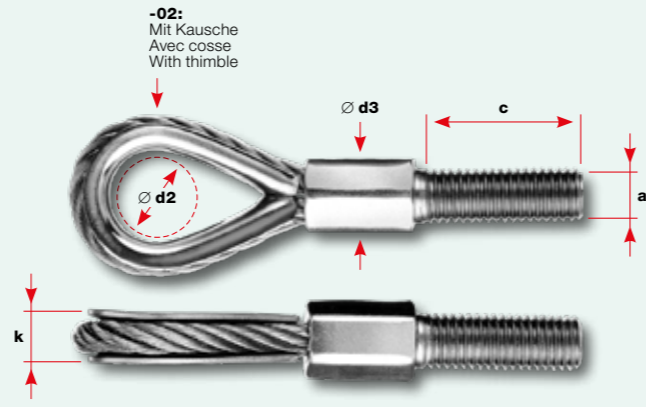
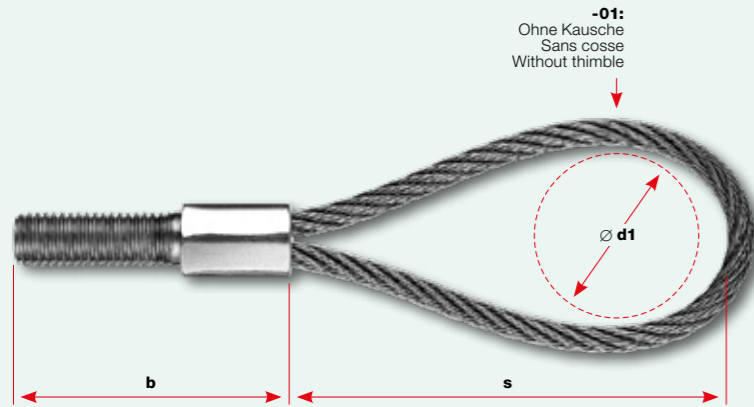
- Nicht geeignet für Litze Nr. 10810-
- Inadapté pour toron N° 10810-
- Not suitable for stranded wire No. 10810-





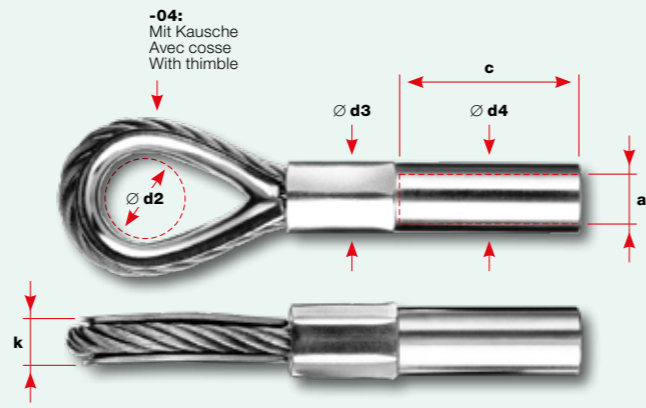
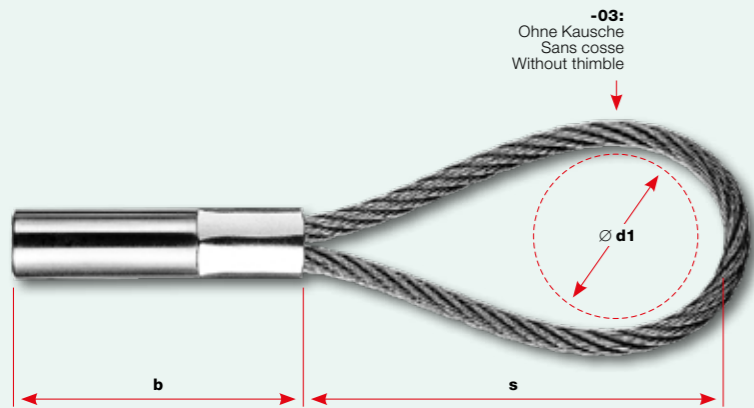
Werkstoffgruppe AISI 316  
 Groupe de matériaux AISI 316  
 AISI 316 material group

Nr. / N° / No.	Nr. / N° / No.	Seil Câble Rope Ø	Gewinde Filetage Thread a	Abmessungen Dimensions Dimensions						
				b	c	Ø d1	Ø d2	Ø d3	k	s
30808-0400-01	30809-0400-01	4	M8	47	28	**	13	13	6	~ 60
30808-0400-02	30809-0400-02	4	M8	47	28		11	13	6	
30808-0500-01	30809-0500-01	5	M10	48	26	**	15	15	7	~ 75
30808-0500-02	30809-0500-02	5	M10	48	26		13	15	7	



Werkstoffgruppe AISI 316  
 Groupe de matériaux AISI 316  
 AISI 316 material group

Nr. / N° / No.	Nr. / N° / No.	Seil Câble Rope Ø	Gewinde Filetage Thread a	Abmessungen Dimensions Dimensions						
				b	c	Ø d1	Ø d2	Ø d3	Ø d4	k
30808-0400-03	30809-0400-03	4	M8	48	20	**	13	10	6	~ 60
30808-0400-04	30809-0400-04	4	M8	48	20		11	13	6	
30808-0500-03	30809-0500-03	5	M10	52	20	**	15	13	7	~ 75
30808-0500-04	30809-0500-04	5	M10	52	20		13	15	7	



Ø 4-5 mm M8-10

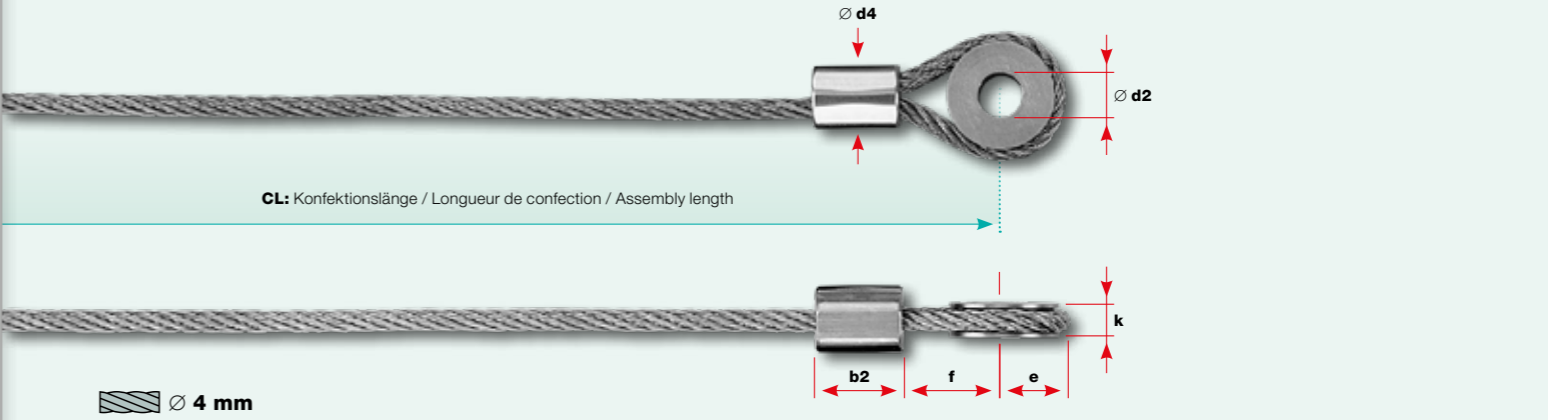
- ⚠ **Schleife ohne Kausche:** Das Mass (s) entspricht ca. 15 x Seil-Ø.
- \*\* Die definitive Konfektionslänge kann nur im gespannten Zustand bestimmt werden und hängt vom Bolzen-Ø (d1) ab.
- Boucle sans cosse:** La cote (s) correspond à 15 x le diamètre du câble.
- \*\* La longueur de confection définitive ne peut être déterminée qu'au moment de la tension et dépend du boulon Ø (d1).
- Loop without thimble:** Dimension (s) corresponds to about 15 times the rope Ø.
- \*\* The assembly length can only be determined in the tensioned state and depends on bolt Ø (d1).

■ Nicht geeignet für Litze Nr. 10810-  
 ■ Inadapté pour toron N° 10810-  
 ■ Not suitable for stranded wire No. 10810-



Werkstoffgruppe AISI 316  
 Groupe de matériaux AISI 316  
 AISI 316 material group

Nr. / N° / No.	Seil Câble Rope Ø	Abmessungen Dimensions Dimensions					
		b2	Ø d2	Ø d4	e	f	k
30915-0400	4	18	8,2	13	13,5	21	6



Ø 4 mm

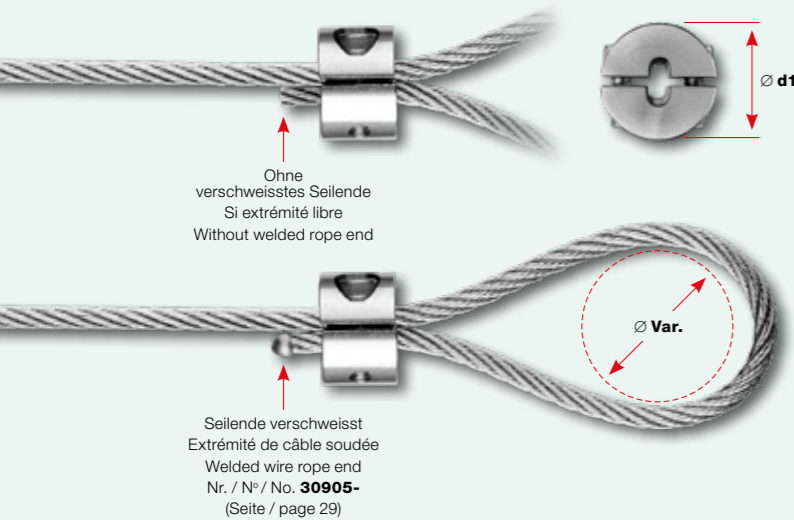




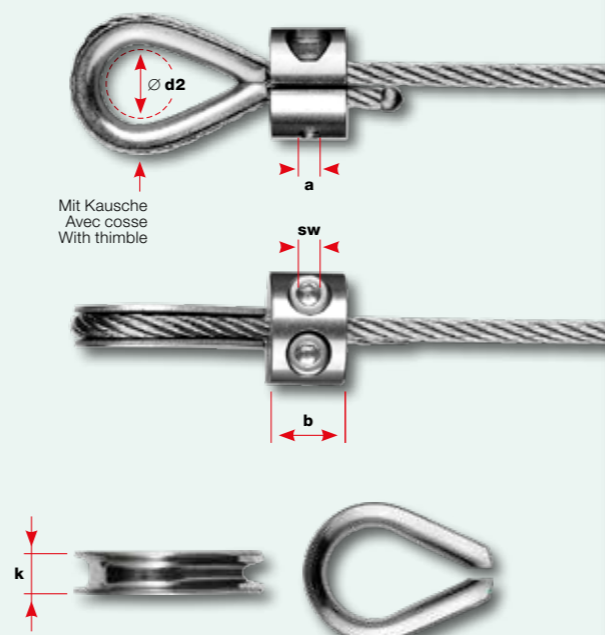
Für die Selbstmontage / Werkstoffgruppe AISI 316  
Pour le montage sur place / Groupe de matériaux AISI 316  
For on-site assembly / AISI 316 material group

**Schlaufenverschraubung leicht**  
**Boucle de vissage légère**  
**Loop clamp light**

Nr. / N° / No.	Nr. / N° / No.	Nr. / N° / No.	Seil Câble Rope	Gewinde Filetage Thread	Charakt. Rutschkraft Force de glissement caractéristique Charact. slip force	Grenzzugkraft Force de traction limite Design tension resistance	Abmessungen Dimensions Dimensions				
Ohne Kausche Sans cosse Without thimble	Mit Kausche Avec cosse With thimble	Kausche einzeln Cosse seule Thimble individually	Ø	a	min. kN	kN	b	Ø d1	Ø d2	k	sw
			mm	mm	(kN x 102 = kp)	(kN x 102 = kp)	mm	mm	mm	mm	mm
30874-0200-11	30874-0200-01	30830-0200	2	M4	0,2	0,2	10	15	7	4	3
30874-0300-11	30874-0300-01	30830-0300	3	M4	2,2	1,8	10	15	10	5	3
30874-0400-11	30874-0400-01	30830-0400	4	M4	2,2	1,8	10	20	11	6	3
30874-0500-11	30874-0500-01	30830-0500	5	M6	3,4	2,7	20	28	13	7	5
30874-0600-11	30874-0600-01	30830-0600	6	M6	3,4	2,7	20	28	16	9	5
30874-0800-11	30874-0800-01	30830-0800	8	M6	3,4	2,7	20	28	20	12	5



Ø 2-8 mm M4-6



**Montage:** Die korrekte Montage und den richtigen Seil-Ø hat der Anwender selbstverantwortlich zu prüfen. Funktionstüchtigkeit gewähren nur die Jakob-Seile Nr. 10820- (Ø 2-8 mm) und 10830- (Ø 8 mm). **Montageanleitung:** www.jakob.com  
**Montage:** L'utilisateur doit vérifier en sa propre responsabilité le montage et le diamètre corrects du câble. Le bon fonctionnement n'est garanti qu'avec les câbles Jakob N° 10820- (Ø 2-8 mm) et 10830- (Ø 8 mm). **Instructions de montage:** www.jakob.com  
**Assembly:** The user is responsible for choosing the correct assembly method and the proper rope diameter. Functionality is guaranteed only by Jakob rope Nos. 10820- (Ø 2-8 mm) and 10830- (Ø 8 mm). **Assembly instructions:** www.jakob.com

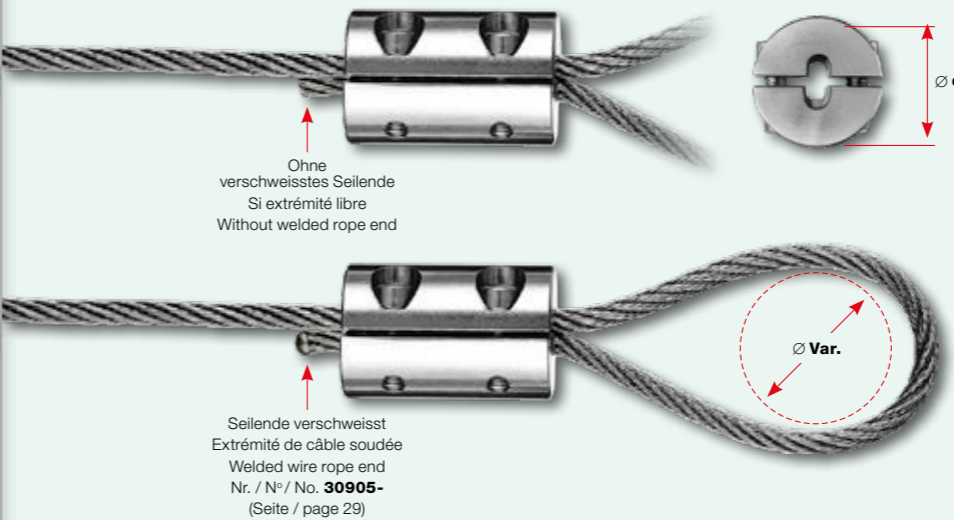
■ Nicht geeignet für Litze Nr. 10810-  
■ Inadapté pour toron N° 10810-  
■ Not suitable for stranded wire No. 10810-



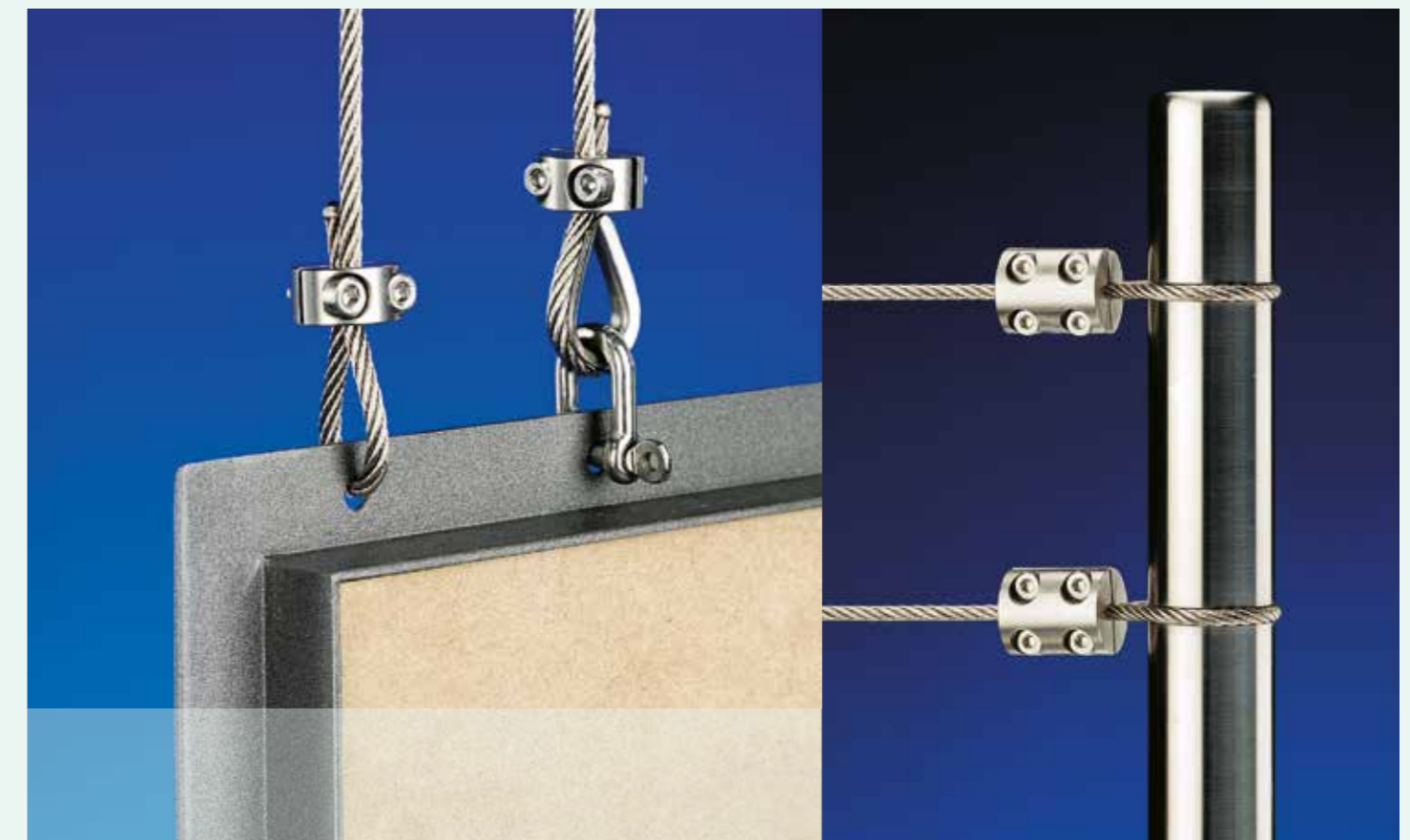
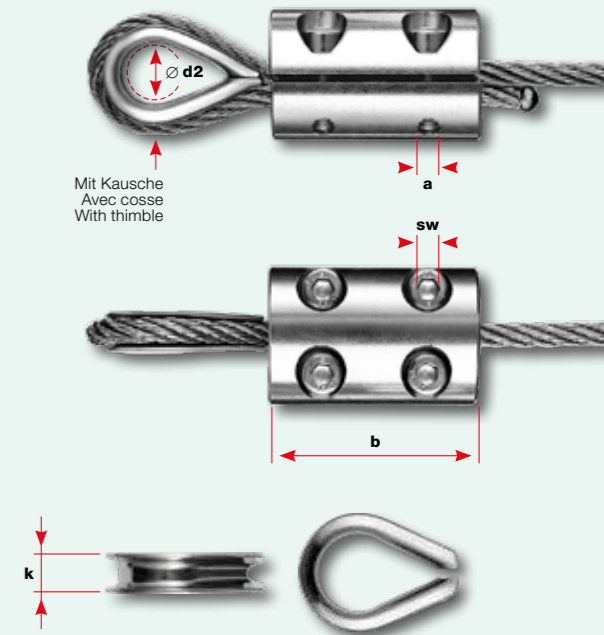
Für die Selbstmontage / Werkstoffgruppe AISI 316  
Pour le montage sur place / Groupe de matériaux AISI 316  
For on-site assembly / AISI 316 material group

**Schlaufenverschraubung**  
**Boucle de vissage**  
**Loop clamp**

Nr. / N° / No.	Nr. / N° / No.	Nr. / N° / No.	Seil Câble Rope	Gewinde Filetage Thread	Charakt. Rutschkraft Force de glissement caractéristique Charact. slip force	Grenzzugkraft Force de traction limite Design tension resistance	Abmessungen Dimensions Dimensions				
Ohne Kausche Sans cosse Without thimble	Mit Kausche Avec cosse With thimble	Kausche einzeln Cosse seule Thimble individually	Ø	a	min. kN	kN	b	Ø d1	Ø d2	k	sw
			mm	mm	(kN x 102 = kp)	(kN x 102 = kp)	mm	mm	mm	mm	mm
30874-0300-10	30874-0300	30830-0300	3	M4	6,2	5	27	22	10	5	3
30874-0400-10	30874-0400	30830-0400	4	M4	6,2	5	27	22	11	6	3
30874-0500-10	30874-0500	30830-0500	5	M6	7,8	6,2	42	28	13	7	5
30874-0600-10	30874-0600	30830-0600	6	M6	7,8	6,2	42	28	16	9	5
30874-0800-10	30874-0800	30830-0800	8	M6	7,8	6,2	42	28	20	12	5



Ø 3-8 mm M4-6







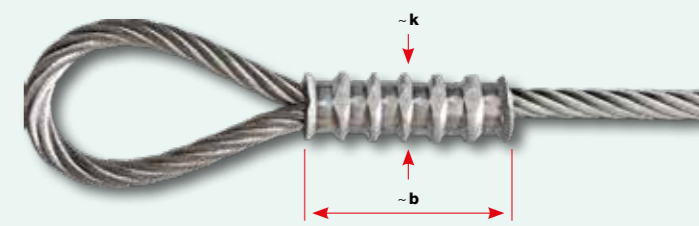
**Zum Verpressen vor Ort  
Pour le sertissage sur place  
For on-site swaging**

Aus Aluminium En aluminium Made of aluminum		Aus Kupfer verzinkt En cuivre étamé Made of tin-plated copper		Seil Câble Rope	Charakt. Bruchkraft Force de rupture charact. Charact. breaking force	Grenzzugkraft Force de traction limite Design tension resistance	Anzahl Verpressungen Nombre de sertissages Number of swage points		Abmessungen Dimensions Dimensions	
Nr. / N° / No.	Nr. / N° / No.	Ø	kN	mm	(kN × 102 = kp)	(kN × 102 = kp)	b	k	mm	mm
30580-0300-10	30581-0300-10	3	4,1			2,8	3 ×		22	7
30580-0400-10	30581-0400-10	4	7,5			5,0	3 ×		31	11
30580-0500-10	30581-0500-10	5	11,7			7,8	4 ×		40	14
30580-0600-10	30581-0600-10	6	16,8			11,2	4 ×		45	16
30580-0800-10	30581-0800-10	8	30,0			20,0	6 ×		62	21

**Seilpresshülsen  
Manchons pour câbles  
Crimping sleeves**

Ø 3-6 mm: Nr./N°/No. 10820- / 10830-

Ø 8 mm: Nr./N°/No. 10830-



- Nr. 30580 - nicht geeignet in feuchter Umgebung
- N° 30580 - ne convient pas en milieu humide
- No. 30580 - not suitable in humid environment

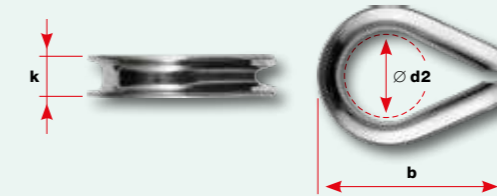
Werkstoffgruppe AISI 316  
Groupe de matériaux AISI 316  
AISI 316 material group

Nr. / N° / No.	Seil Câble Rope	Ø	b	Ø d2	k
		mm	mm	mm	mm
30830-0300		3	22	10	5
30830-0400		4	24	11	6
30830-0500		5	27	13	7
30830-0600		6	35	16	9
30830-0800		8	43	20	12

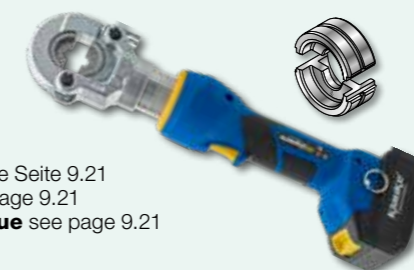
**Kauschen  
Cosses  
Thimbles**

Abmessungen  
Dimensions  
Dimensions

Ø 3-8 mm



- Das korrekte Verpressen vor Ort siehe Seite 9.21
- Le sertissage correct sur place voir page 9.21
- The correct on-site swaging technique see page 9.21



- Nicht geeignet für Litze Nr. 10810-
- Inadapté pour toron N° 10810-
- Not suitable for stranded wire No. 10810-



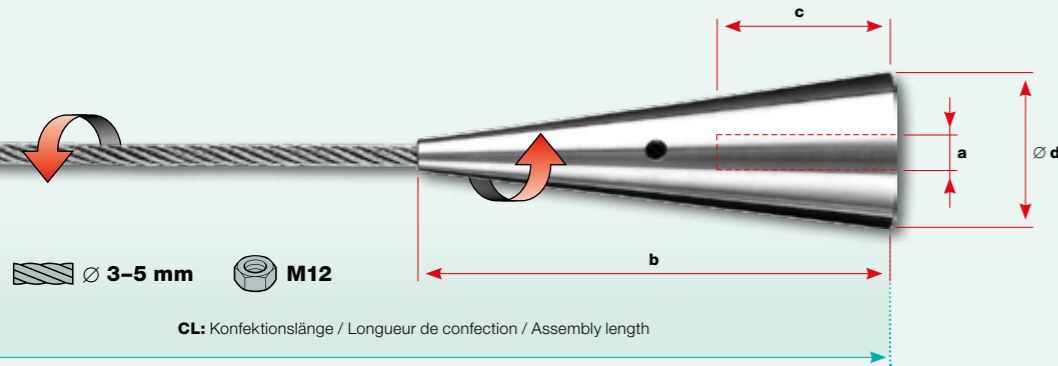




Werkstoffgruppe AISI 316  
Groupe de matériaux AISI 316  
AISI 316 material group

**Seilendkegel mit Innengewinde drehbar verpresst**  
**Cône terminal à câble avec filetage intérieur pivotant serti**  
**Wire rope swivel end cone with internal thread, swaged**

Nr. / N° / No.	Seil Câble Rope Ø	Gewinde Filetage Thread a	Abmessungen Dimensions Dimensions		
			b	c	Ø d
30859-0300-01	3	M12	90	35	30
30859-0400-01	4	M12	90	35	30
30859-0500-01	5	M12	125	35	42

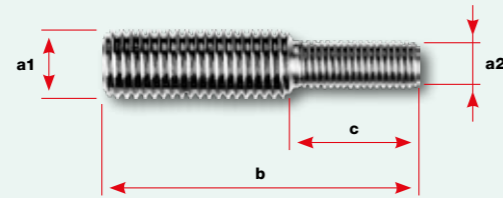


Werkstoffgruppe AISI 316  
Groupe de matériaux AISI 316  
AISI 316 material group

**Gewindestift M8/M12**  
**Tige filetée M8/M12**  
**Headless screw M8/M12**

Nr. / N° / No.	Gewinde Filetage Thread a1	Gewinde Filetage Thread a2	Abmessungen Dimensions Dimensions	
			b	c
30859-0002	M12	M8	42	22

M12/M8

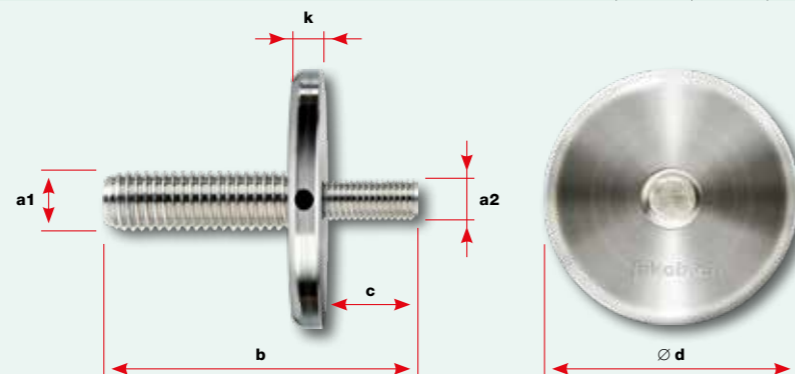


Werkstoffgruppe AISI 316  
Groupe de matériaux AISI 316  
AISI 316 material group

**Gewindestift M8/M12 mit Stützscheibe**  
**Tige filetée M8/M12 avec rondelle d'appui**  
**Headless screw M8/M12 with support washer**

Nr. / N° / No.	Gewinde Filetage Thread a1	Gewinde Filetage Thread a2	b	c	Ø d	k
						Abmessungen Dimensions Dimensions
30859-0001	M12	M8	42	16	50	6

M12/M8



**Das Seil im Kegel ist nicht durchgehend.** Kegel und Seil sind **frei drehbar**, ein Links- respektive Rechtsgewinde beim Spannen erübrigt sich.

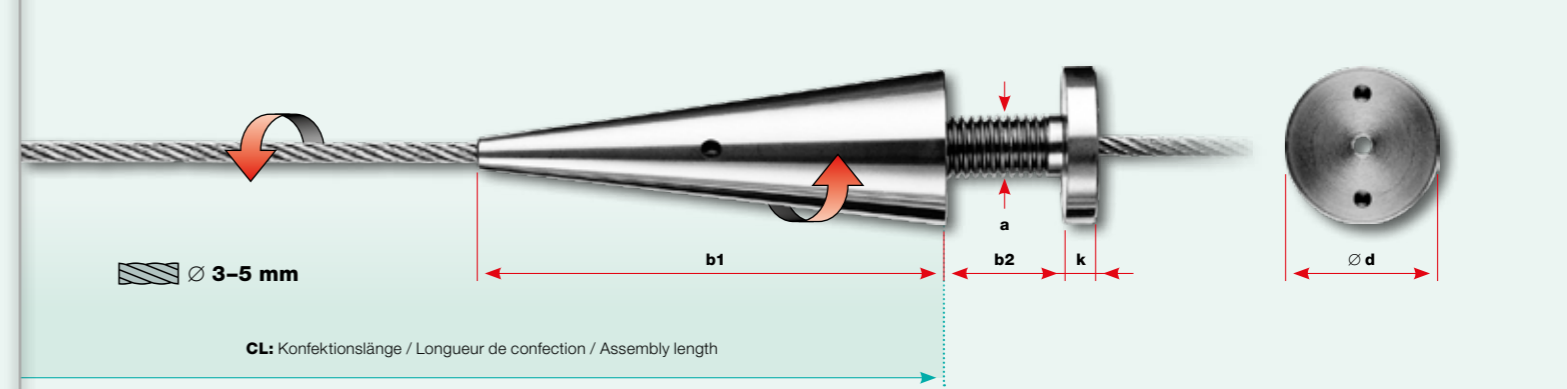
**Le câble n'est pas continu dans le cône.** Le cône et le câble **pivotent librement**. Un filetage pas à droite / pas à gauche pour la tension est inutile.

**The rope does not go all the way through the cone.** The cone and the rope can be **freely turned**; a left-/right-hand-thread combination is not needed for tensioning.

Werkstoffgruppe AISI 316  
Groupe de matériaux AISI 316  
AISI 316 material group

**Seilkegel mit Scheibe verpresst drehbar**  
**Cône à câble pivotant serti avec rondelle**  
**Wire rope swivel cone with disk, swaged**

Nr. / N° / No.	Seil Câble Rope Ø	Gewinde Filetage Thread a	Abmessungen Dimensions Dimensions			
			b1	b2 max.	Ø d	k
30859-0300	3	M12	90	15	30	6
30859-0400	4	M12	90	15	30	6
30859-0500	5	M12	125	22	42	8



**Das Seil im Kegel ist nicht durchgehend.** Kegel und Seil sind **frei drehbar**, ein Links- resp. Rechtsgewinde beim Spannen erübrigt sich.

Für die Konfektionierung des Seilkegels mit Scheibe verpresst, in Verbindung mit Tablaren, benötigen wir folgende Angaben:

- Gesamtlänge **b3**
- Kettenmasse **b4, b5, b6** etc.
- Tablardicke **k1, k2** etc.
- Seil-Ø **d**
- Endverbindung **A** und **B**

**Le câble n'est pas continu dans le cône.** Le cône et le câble **pivotent librement**.

Un filetage pas à droite / pas à gauche pour la tension est inutile.

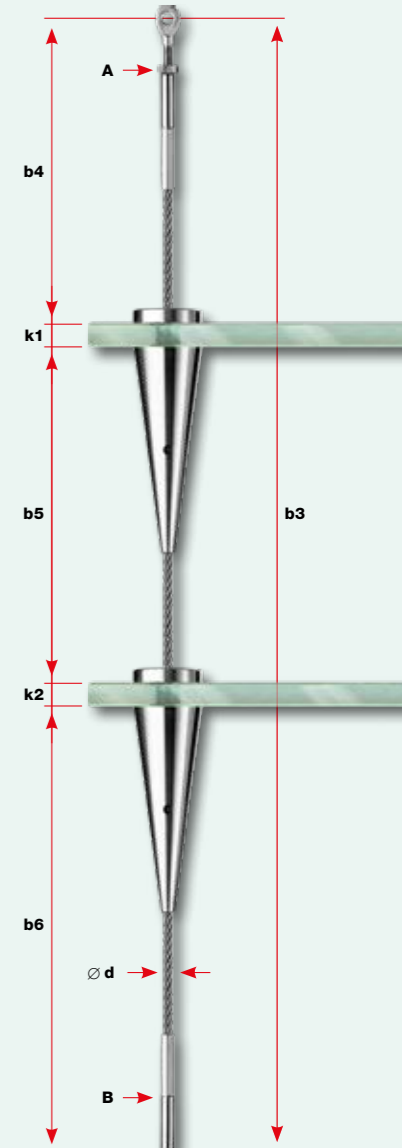
Pour la confection de cônes à câble avec rondelles sertis entre tablettes, nous avons besoin des renseignements suivants:

- Longueur totale **b3**
- Cotes entre tablettes **b4, b5, b6**, etc.
- Épaisseur des tablettes **k1, k2**, etc.
- Diamètre du câble **d**
- Embout **A** et **B**

**The rope does not go all the way through the cone.** The cone and the rope can be **freely turned**; a left-/right-hand-thread combination is not needed for tensioning.

To assemble the rope cone with swaged washer, we need the following data:

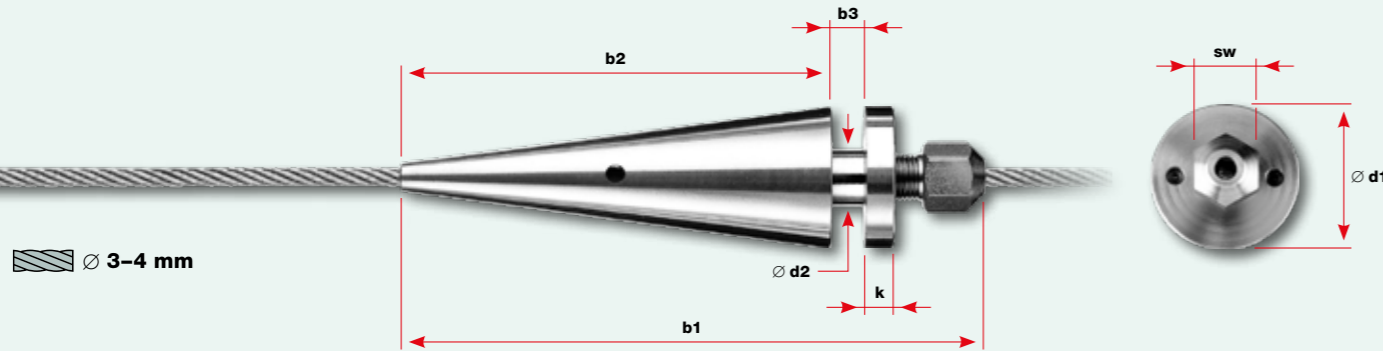
- Total length **b3**
- Measurements interval **b4, b5, b6**, etc.
- Shelf thickness **k1, k2**, etc.
- Rope Ø **d**
- Type of end connector **A** and **B**





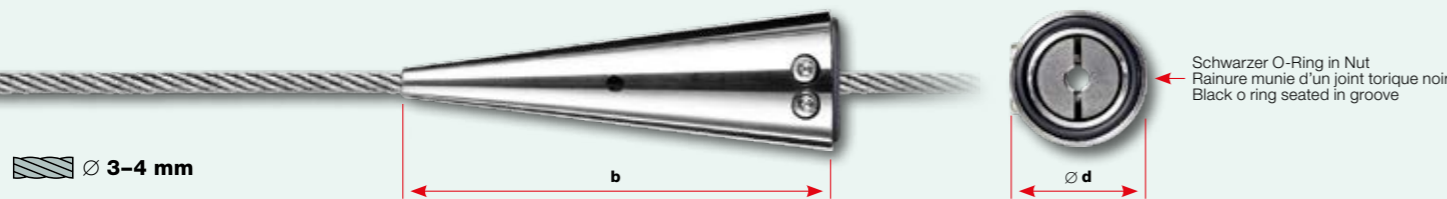
Für die Selbstmontage / Werkstoffgruppe AISI 316  
Pour le montage sur place / Groupe de matériaux AISI 316  
For on-site assembly / AISI 316 material group

Nr. / N° / No.	Seil Câble Rope Ø	Charakt. Bruchkraft Force de rupture caract. Charact. breaking force kN	Grenzzugkraft Force de traction limite Design tension resistance kN	Abmessungen Dimensions							
				b1	b2	b3 max.	Ø d1	Ø d2	k	sw	
30859-0300-02	3	5,1	3,4	114 (+b3)	90	15	30	12	6	13	
30859-0400-02	4	9,1	6,1	114 (+b3)	90	15	30	12	6	13	



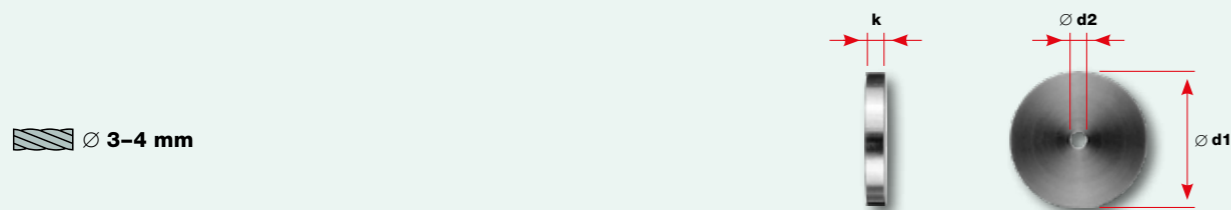
Für die Selbstmontage / Werkstoffgruppe AISI 316  
Pour le montage sur place / Groupe de matériaux AISI 316  
For on-site assembly / AISI 316 material group

Nr. / N° / No.	Seil Câble Rope Ø	Charakt. Rutschkraft Force de glissement caract. Charact. slip force min. kN	Grenzzugkraft Force de traction limite Design tension resistance kN	Abmessungen Dimensions	
				b	Ø d
30859-0300-04	3	0,7	0,6	60	25
30859-0400-04	4	0,7	0,6	60	25



Werkstoffgruppe AISI 316  
Groupe de matériaux AISI 316  
AISI 316 material group

Nr. / N° / No.	Seil Câble Rope Ø	Abmessungen Dimensions		
		Ø d1	Ø d2	k
30859-0300-032	3	25	3,5	3
30859-0400-032	4	25	4,5	3



**Seilkegel mit Scheibe verschraubt**  
**Cône à câble avec rondelle, vissé**  
**Wire rope cone with disk, screwed**

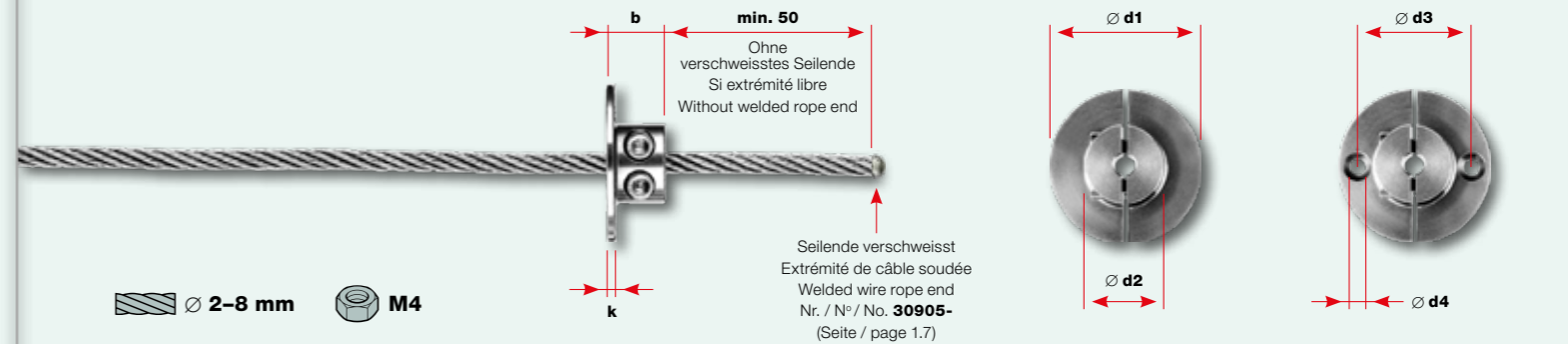
**Seilklemmkegel verschraubt**  
**Cône à câble réglable vissé**  
**Wire rope clamping cone, screwed**

**Abdeckscheibe für Seilklemmkegel**  
**Rondelle de finition pour cône à câble réglable**  
**Cover disk for wire rope clamping cone**

Werkstoffgruppe AISI 316  
Groupe de matériaux AISI 316  
AISI 316 material group

Nr. / N° / No.	Seil Câble Rope Ø	Gewinde Filetage Thread a	Charakt. Rutschkraft Force de glissement caract. Charact. slip force min. kN	Grenzzugkraft Force de traction limite Design tension resistance kN	Zwei Senklochbohrungen Deux perçages biseautés Two counter-sunk holes	Abmessungen Dimensions					
						b	Ø d1	Ø d2	Ø d3	Ø d4	k
30863-0200-01	2	M4	0,7	0,6	•	11	30	15	22,5	3,2	1,5
30863-0200-02	2	M4	0,7	0,6	•	11	30	15	22,5	3,2	1,5
30863-0300-01	3	M4	0,7	0,6	•	11	30	15	22,5	3,2	1,5
30863-0300-02	3	M4	0,7	0,6	•	11	30	15	22,5	3,2	1,5
30863-0400-01	4	M4	0,7	0,6	•	11	30	15	22,5	3,2	1,5
30863-0400-02	4	M4	0,7	0,6	•	11	30	15	22,5	3,2	1,5
30863-0500-01	5	M4	0,7	0,6	•	11	35	20	27,5	3,2	1,5
30863-0500-02	5	M4	0,7	0,6	•	11	35	20	27,5	3,2	1,5
30863-0600-01	6	M4	0,7	0,6	•	11	35	20	27,5	3,2	1,5
30863-0600-02	6	M4	0,7	0,6	•	11	35	20	27,5	3,2	1,5
30863-0800-01	8	M4	0,7	0,6	•	11	35	20	27,5	3,2	1,5
30863-0800-02	8	M4	0,7	0,6	•	11	35	20	27,5	3,2	1,5

**Flanschring**  
**Anneau de serrage sur platine**  
**Flange ring**



**Montage:** Die korrekte Montage und den richtigen Seil-Ø hat der Anwender selbstverantwortlich zu prüfen. Funktionstüchtigkeit gewähren nur die Jakob-Seile Nr. 10820- (Ø 2–8 mm) und 10830- (Ø 8 mm).  
**Montageanleitung:** www.jakob.com

**Montage:** L'utilisateur doit vérifier en sa propre responsabilité le montage et le diamètre corrects du câble. Le bon fonctionnement n'est garanti qu'avec les câbles Jakob N° 10820- (Ø 2–8 mm) et 10830- (Ø 8 mm).  
**Instructions de montage:** www.jakob.com

**Assembly:** The user is responsible for choosing the correct assembly method and the proper rope diameter. Functionality is guaranteed only by Jakob rope Nos. 10820- (Ø 2–8 mm) and 10830- (Ø 8 mm).  
**Assembly instructions:** www.jakob.com



**Wichtig:** Die Seilposition muss absolut frei von Schmiermitteln sein. Mit Lösungsmittel entfetten (Loctite 7063, Jakob-Nr. 30879-0002).  
**Important:** La partie du câble doit être totalement exempte d'huile et de graisse. Dégraisser à l'aide d'un dissolvant approprié (Loctite 7063, Jakob N° 30879-0002).  
**Caution:** The rope position must be absolutely free of lubricants. Degrease with solvent (Loctite 7063, Jakob-No. 30879-0002).



■ Nicht geeignet für Litze Nr. 10810-  
■ Inadapté pour toron N° 10810-  
■ Not suitable for stranded wire No. 10810-



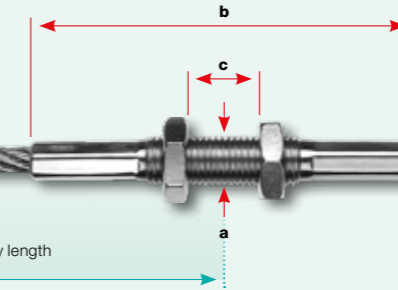


Werkstoffgruppe AISI 316  
Groupe de matériaux AISI 316  
AISI 316 material group

Nr. / N° / No.	Seil	Gewinde	a	Abmessungen	
	Câble	Filetage		b	c max.
	Ø	Thread	mm	mm	mm
30802-0300	3	M8	60	18	
30802-0400	4	M10	70	13	
30802-0500	5	M10	90	24	
30802-0600	6	M12	110	32	
30802-0800	8	M16	120	27	

Zwischengewinde verpresst  
Filetage intermédiaire serti  
Swaged in-line screw

Ø 3-8 mm M8-16



CL: Konfektionslänge / Longueur de confection / Assembly length



Zwischengewinde werden mit den zwei abgebildeten **Spezialmuttern** geliefert. Auf dem gewählten Seil-Ø hat das Zwischengewinde einen grösseren Gewinde-Ø (**a**) als die eventuell verpresste Endverbindung (zum Beispiel M10/M6).  
Beim Pressvorgang **verlängert sich das Mass b** um 3 bis 6%.

Les filetages intermédiaires sont livrés avec les deux **écrous spéciaux** (voir schéma). Le filetage intermédiaire du câble choisi possède un diamètre de filetage (**a**) supérieur au diamètre des autres embouts sertis (exemple: M10/M6).  
**La cote b s'allonge** de 3 à 6% lors du sertissage.

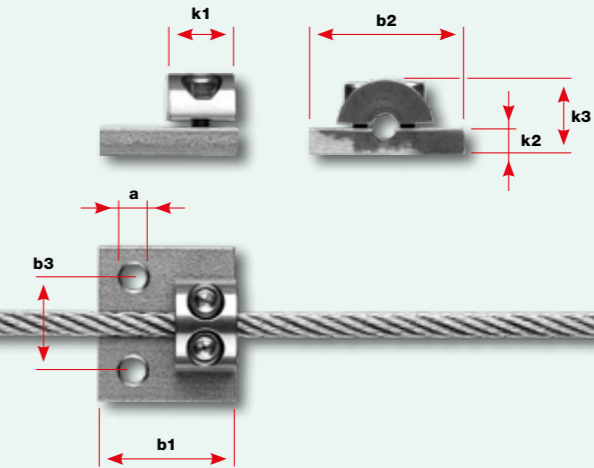
Swaged in-line screws are supplied with two **special nuts** (shown). The in-line screw has a larger Ø (**a**) than the swaged end connector for the selected wire rope Ø (example: M10/M6).  
**Dimension b is enlarged** by 3 to 6% during the swaging process.

Werkstoffgruppe AISI 316  
Groupe de matériaux AISI 316  
AISI 316 material group

Nr. / N° / No.	Seil	Gewinde	Charakt. Rutschkraft	Grenzzugkraft	Abmessungen					
					Force de glissement caract.	Force de traction limite	b1	b2	b3	k1
	Ø	Thread	Charact. slip force	Design tension resistance	mm	mm	mm	mm	mm	mm
30833-0200	2	M5	(kN × 102 = kp)	(kN × 102 = kp)	22	25	15	10	4	12
30833-0300	3	M5	0,7	0,6	22	25	15	10	4	12
30833-0400	4	M5	0,7	0,6	22	25	15	10	4	12
30833-0500	5	M5	0,7	0,6	22	25	15	10	5	15,5
30833-0600	6	M5	0,7	0,6	22	25	15	10	5	15,5

Parallelseilhalter  
Support de câble parallèle  
Connecting wire rope clamp

Ø 2-6 mm M5



Montage: Siehe Seite 6.5 Montage: voir page 6.5 Assembly: see page 6.5

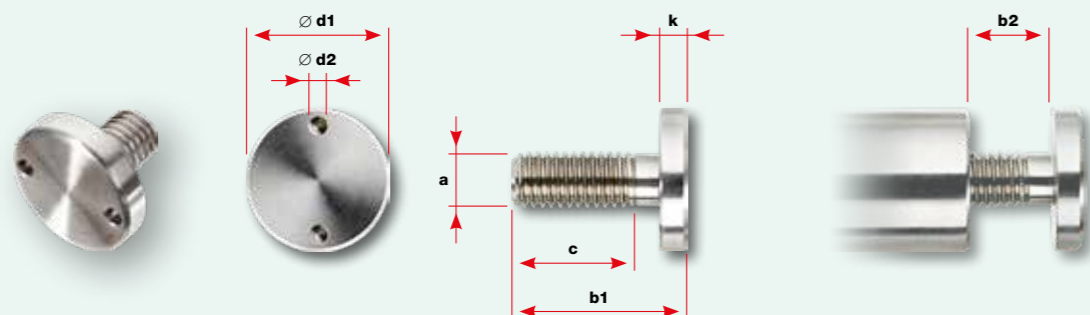


Werkstoffgruppe AISI 316  
Groupe de matériaux AISI 316  
AISI 316 material group

**Pilzschaube**  
**Vis à tête plate**  
**Tamper resistant screw**

Nr. / N° / No.	Gewinde Filetage Thread	a	Abmessungen Dimensions						
			b1	b2 max.	b2 min.	c	∅ d1	∅ d2	k
	mm	mm	mm	mm	mm	mm	mm	mm	mm
<b>30833-0800-16</b>	<b>M8</b>		16	4	3	9	20	2,5	4
<b>30833-0800-00</b>	<b>M8</b>		24	12	3	17	20	2,5	4
<b>30833-0800-01</b>	<b>M8</b>		42	30	13	35	20	2,5	4

M8

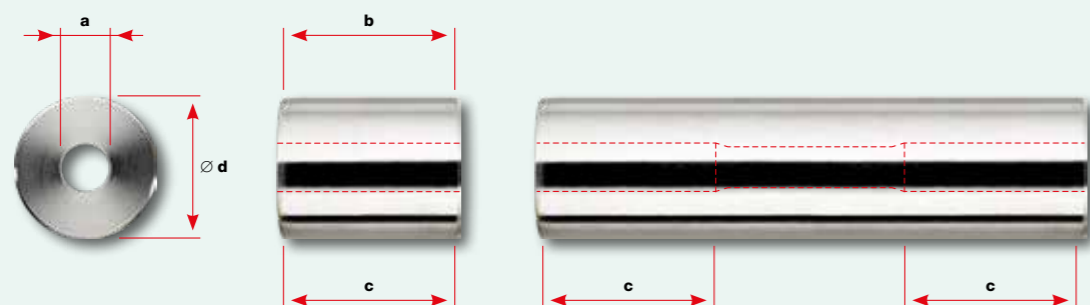


Werkstoffgruppe AISI 316  
Groupe de matériaux AISI 316  
AISI 316 material group

**Abstandhalter mit Innengewinde**  
**Entretoise avec filetage intérieur**  
**Standoff with internal thread**

Nr. / N° / No.	Gewinde Filetage Thread	a	Abmessungen Dimensions		
			b	c	∅ d
	mm	mm	mm	mm	mm
<b>30833-0800-26</b>	<b>M8</b>		25	1 × 25	20
<b>30833-0800-25</b>	<b>M8</b>		• 25	1 × 25	20
<b>30833-0800-52</b>	<b>M8</b>		• 50	2 × 25	20
<b>30833-0800-51</b>	<b>M8</b>		• 50	2 × 25	20
<b>30833-0800-77</b>	<b>M8</b>		• 75	2 × 25	20
<b>30833-0800-76</b>	<b>M8</b>		• 75	2 × 25	20

M8



- Displayhalter für die Wandmontage
- Porte-plaquettes pour montage mural
- Wall-mounted display holder

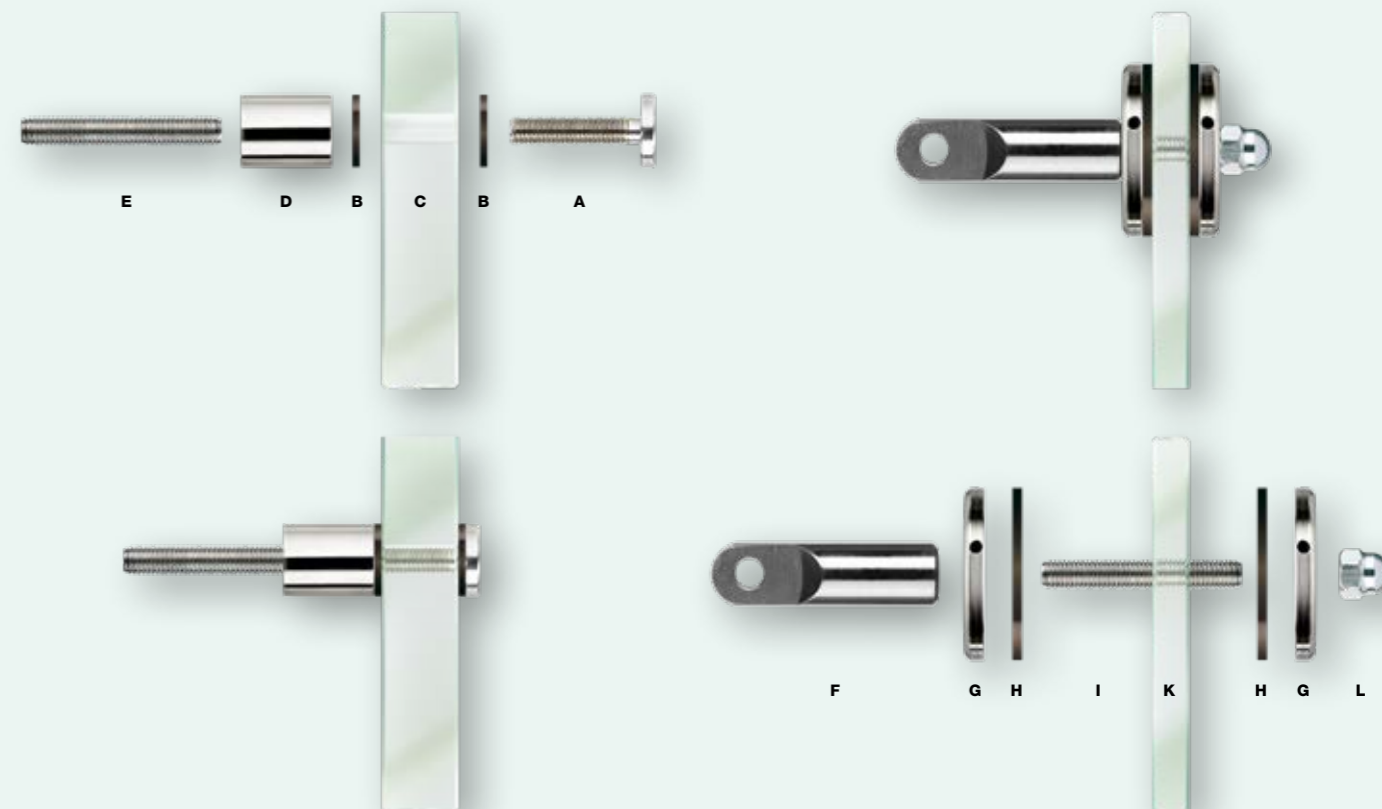


Werkstoff CR L6818 schwarz  
Matériau CR L6818 noir  
Material CR L6818 black

**Kunststoffscheibe**  
**Rondelle en matière synthétique**  
**Plastic disk**

Nr. / N° / No.	∅ d1	Abmessungen Dimensions	
		∅ d2	k
	mm	mm	mm
<b>30896-0801-20</b>	<b>20</b>	8	1,5
<b>30896-0801-35</b>	<b>34</b>	10	1,5
<b>30896-0801-50</b>	<b>50</b>	8	3
<b>30896-0801-100</b>	<b>90</b>	8	3

∅ 20-90 mm



**Montagebeispiel 1**

- A** Pilzschaube
- B** Kunststoffscheibe
- C** z.B. Glasplatte in dicker Ausführung
- D** Abstandhalter
- E** Gewindestift

**Montagebeispiel 2**

- F** Öse mit Innengewinde
- G** Abdeckscheibe mit Innengewinde
- H** Kunststoffscheibe
- I** Gewindestift
- K** z.B. Glasplatte
- L** Hutmutter

**Exemple de montage 1**

- A** Vis à tête plate
- B** Rondelle en matière synthétique
- C** P. ex. plaque de verre, exécution épaisse
- D** Entretoise
- E** Tige filetée

**Exemple de montage 2**

- F** Œillet avec filetage intérieur
- G** Rondelle de finition avec filetage intérieur
- H** Rondelle en matière synthétique
- I** Tige filetée
- K** P. ex. plaque de verre
- L** Erou borgne

**Application example 1**

- A** Tamper resistant screw
- B** Plastic disk
- C** Thick panel (glass or other materials)
- D** Standoff
- E** Headless screw

**Application example 2**

- F** Eye end with internal thread
- G** Cover disk with internal thread
- H** Plastic disk
- I** Headless screw
- K** Panel (glass or other materials)
- L** Dome nut

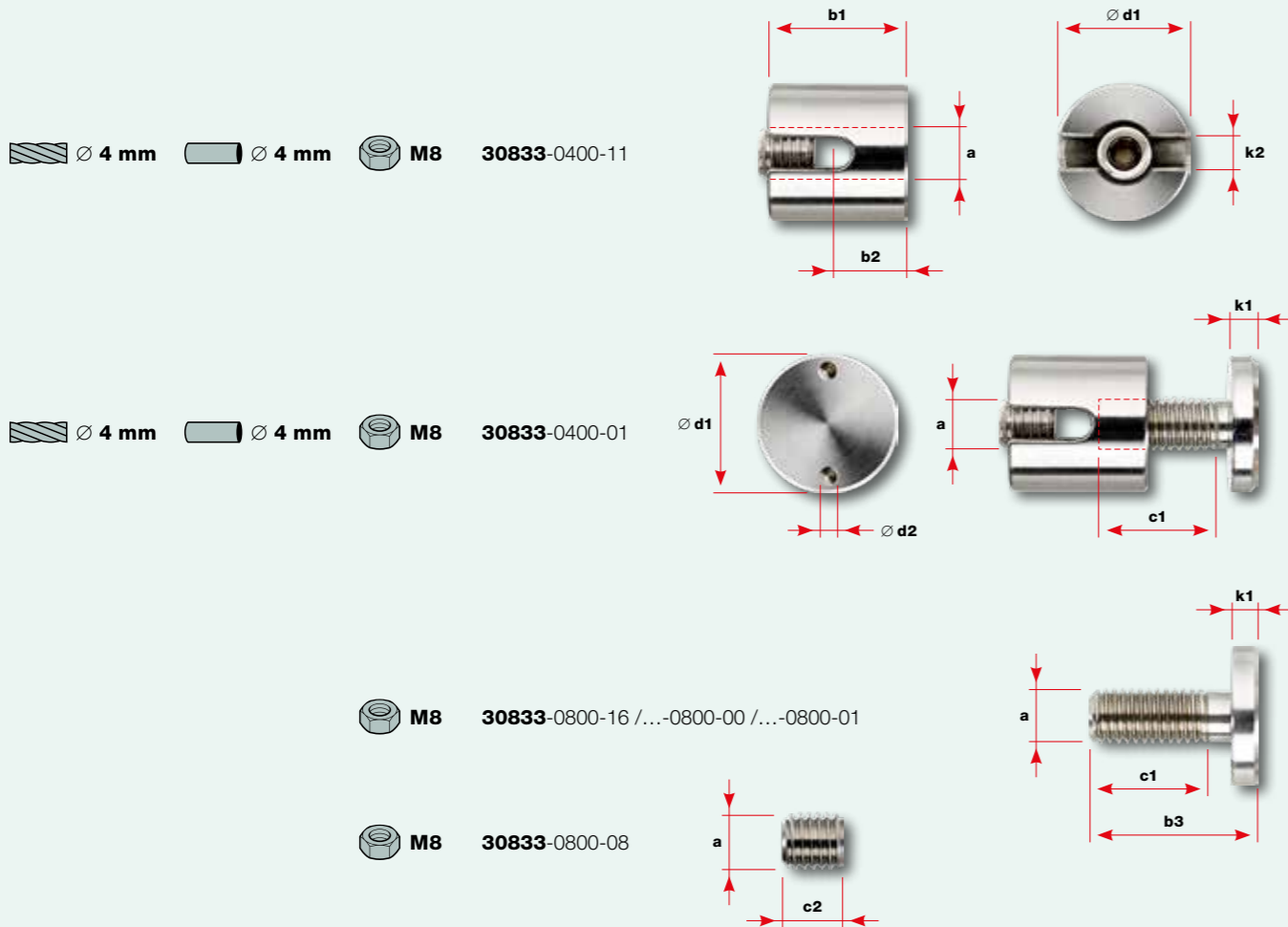


Werkstoffgruppe AISI 316  
Groupe de matériaux AISI 316  
AISI 316 material group

**Klemmhalter**  
**Support de serrage**  
**Clamp holder**

Nr. / N° / No.	Seil Câble Rope Ø	Gewinde Filetage Thread a	Abmessungen Dimensions Dimensions								
			b1	b2	b3	c1	Ø d1	Ø d2	k1	k2	
30833-0400-11	4	M8	20	10			20				4,2
30833-0400-01	4	M8	20	10	24	17	20	2,5	4		4,2
30833-0800-16		M8			16	9			4		
30833-0800-00		M8			24	17			4		
30833-0800-01		M8			42	35			4		
30833-0800-08		M8									

Ersatzschraube / Vis de rechange / Replacement screw: **c2 = 8**



Der Klemmhalter (Nr. -11) wird auf einem Drahtseil oder einem Stab mit Ø 4 mm montiert. Das freie Innengewinde (a) M8 x 10 dient als Aufnahme.

Ergänzt mit der Pilzschraube, wird aus dem Klemmhalter ein eleganter Displayhalter (Nr. -01).

Der 2-Weg-Klemmhalter 90° wird auf einem Drahtseil oder einem Stab mit Ø 4 mm montiert. Je nach Anwendung kann die Öffnung (g) waagrecht oder senkrecht ausgerichtet werden.

Der Gewindestift mit Nylonkopf (a) ist für die Arretierung eines Glastablers vorgesehen.

Le support de serrage (N° -11) convient pour être monté sur un câble métallique ou une barre de Ø 4 mm. Le filetage intérieur (a) libre M8 x 10 reçoit une vis adaptée.

Par l'adjonction de la vis à tête plate, le support de serrage se transforme en porte-plaquette (N° -01) très design.

Le support de serrage 90° à deux voies convient pour être monté sur un câble métallique ou une barre de Ø 4 mm. Suivant l'utilisation, l'orifice (g) peut adopter une orientation horizontale ou verticale.

La vis avec tête nylon (a) est prévue pour arrêter un rayonnage en verre.

The slotted end of the clamp holder (No. -11) is mounted on a wire rope or a rod with Ø 4 mm. The free M8 x 10 internal thread (a) will accommodate any suitable M8 screw.

The optional tamper-resistant screw converts the clamp holder into an elegant display holder (No. -01).

The 90° two-way clamp holder is mounted on a wire rope or a rod with Ø 4 mm. The opening (g) can be aligned horizontally or vertically, depending on the application.

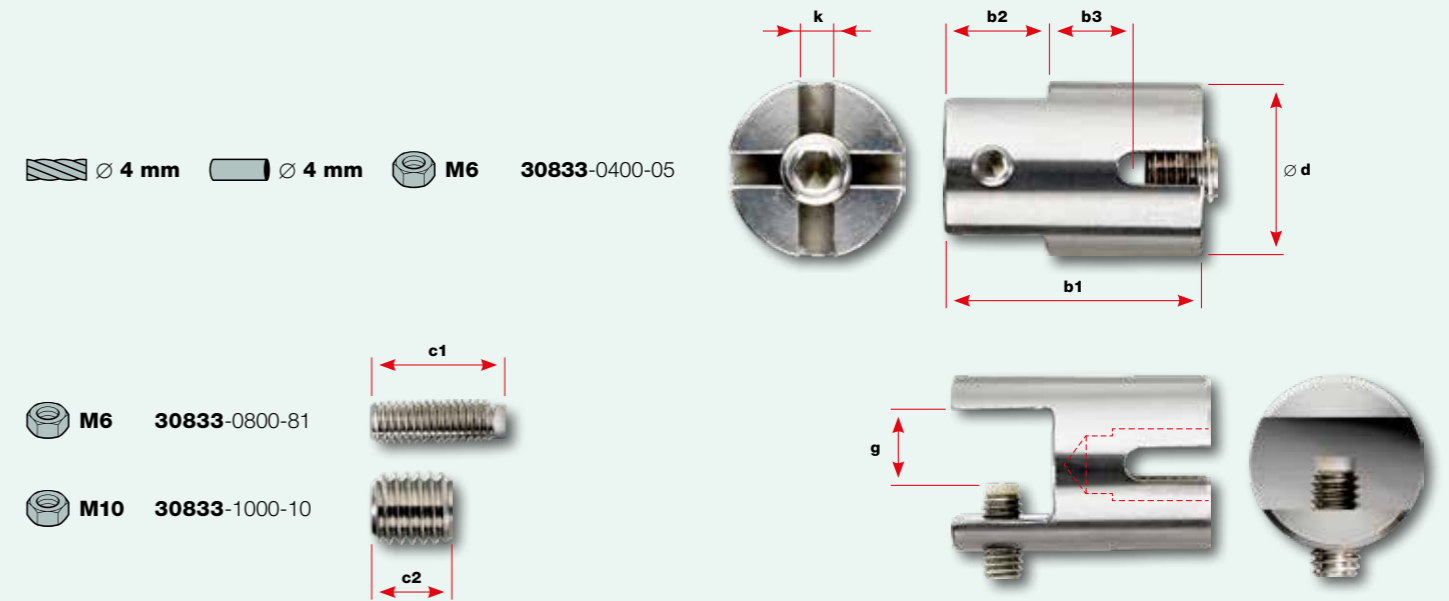
The setscrew with nylon tip (a) is designed to secure a glass shelf.

Werkstoffgruppe AISI 316  
Groupe de matériaux AISI 316  
AISI 316 material group

**2-Weg-Klemmhalter 90°**  
**Support de serrage 90° à deux voies**  
**90° two-way clamp holder**

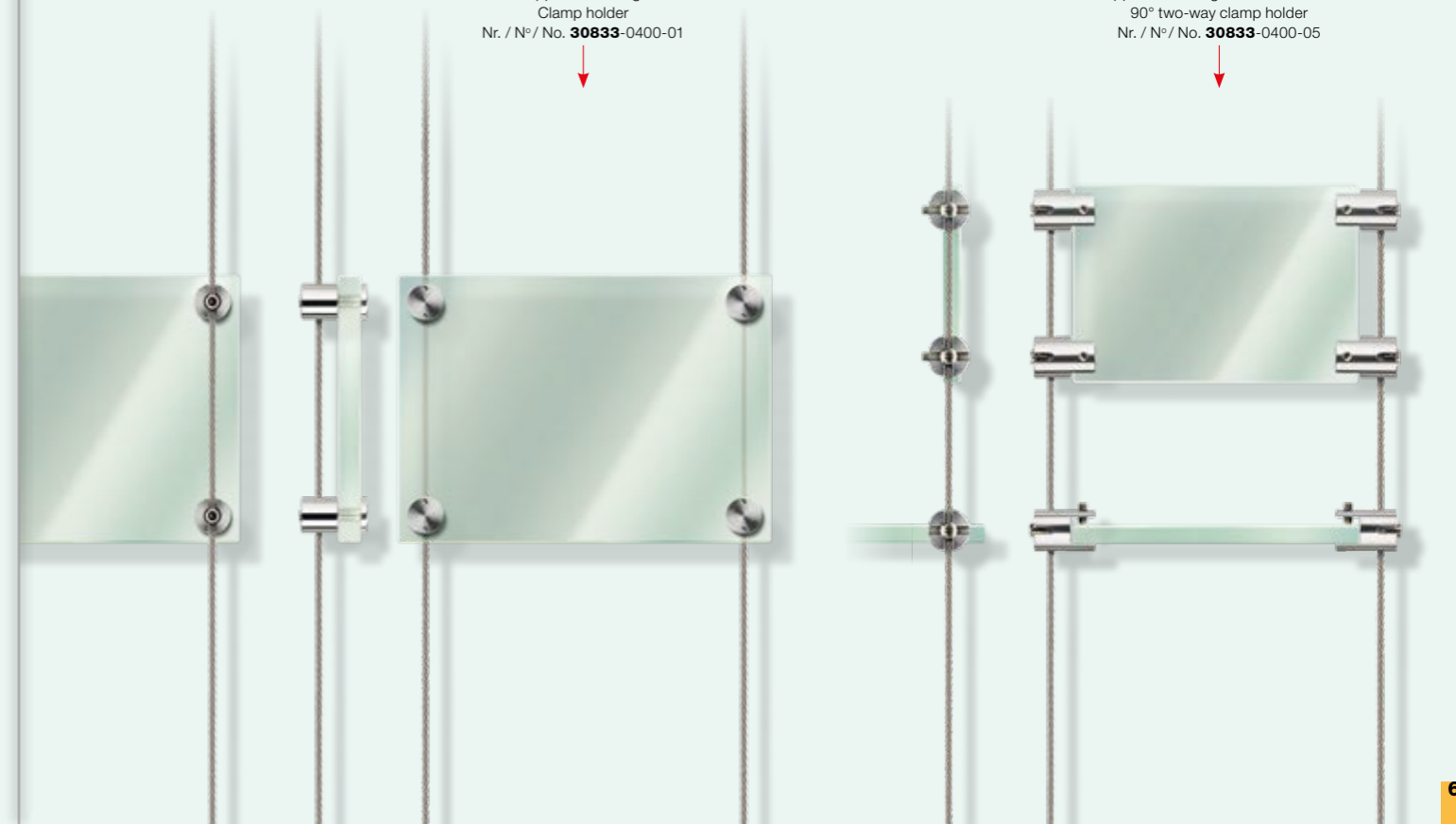
Nr. / N° / No.	Seil Câble Rope Ø	Gewinde Filetage Thread a	Abmessungen Dimensions Dimensions					
			b1	b2	b3	Ø d	k	g max.
30833-0400-05	4	M6	36	14	12	25	4,2	13
30833-0800-81		M6						
30833-1000-10		M10						

Ersatzschrauben / Vis de rechange / Replacement screws: **c1 = 13, c2 = 10**



Klemmhalter  
Support de serrage  
Clamp holder  
Nr. / N° / No. 30833-0400-01

2-Weg-Klemmhalter 90°  
Support de serrage 90° à deux voies  
90° two-way clamp holder  
Nr. / N° / No. 30833-0400-05





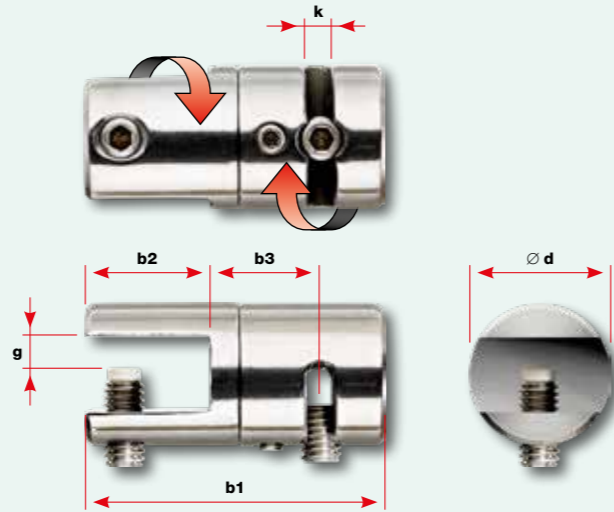
Werkstoffgruppe AISI 316  
Groupe de matériaux AISI 316  
AISI 316 material group

**Klemhalter schwenkbar, einseitig/zweiseitig**  
**Support de serrage pivotant, unilatéral/bilatéral**  
**Swiveling clamp holder, one-way/two-way**

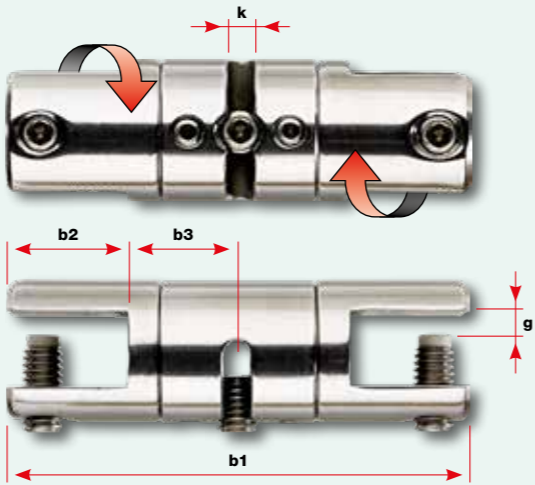
Nr. / N° / No.	Seil Câble Rope Ø	Gewinde Filetage Thread a	Abmessungen Dimensions					
			b1	b2	b3	Ø d	g max.	k
30833-0300-05	3	M6	41	17	15	20	8	3,5
30833-0300-10	3	M6	64	17	15	20	8	3,5
30833-0800-81		M6						

Ersatzschraube / Vis de rechange / Replacement screw: **c = 13**

Ø 3 mm M6 30833-0300-05



Ø 3 mm M6 30833-0300-10



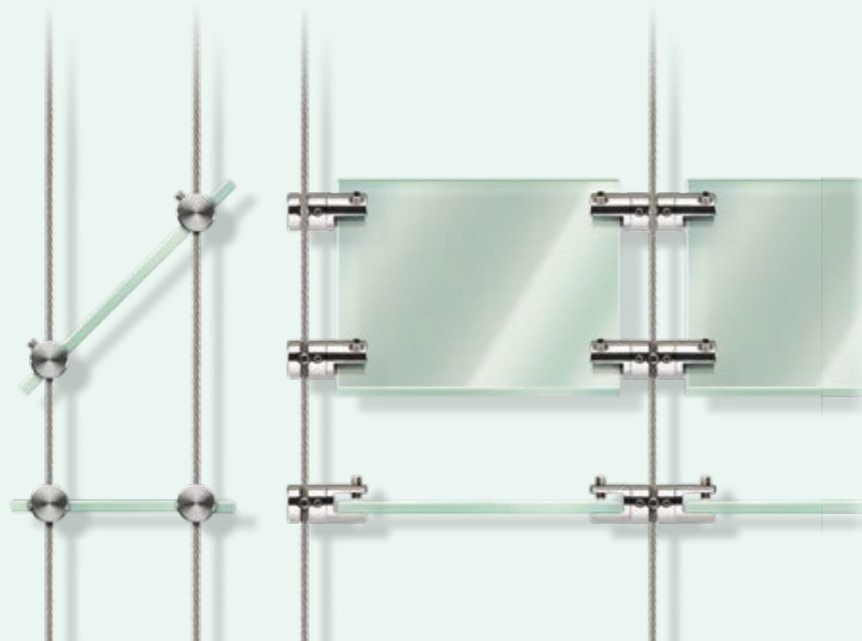
M6 30833-0800-81



■ Befestigung von Tablaren und Schildern:  
Gewindestift (a) mit Nylonkopf für  
das schonende Klemmen von Glas.

■ Fixation de panneaux et de rayonnages:  
vis sans tête (a) avec tête nylon  
pour serrer le verre avec ménagement.

■ Attachment of shelving and signage:  
Headless screw (a) with nylon head  
for gentle clamping of glass material.

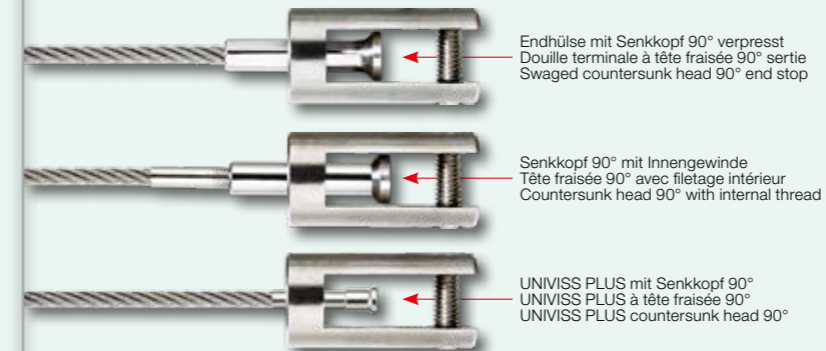
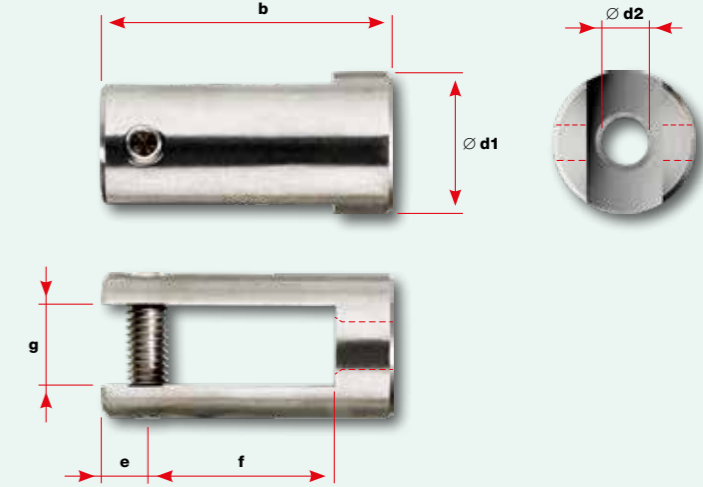


Werkstoffgruppe AISI 316  
Groupe de matériaux AISI 316  
AISI 316 material group

**Displayhalter für Senkkopf**  
**Porte-plaquette pour tête fraisée**  
**Display holder for countersunk heads**

Nr. / N° / No.	Seil Câble Rope Ø	Gewinde Filetage Thread a	Abmessungen Dimensions					
			b	Ø d1	Ø d2	e	f	g max.
30833-0300-15	3-4	M6	40	20	7,5	6	26	11

Ø 3-4 mm M6 30833-0300-15



■ Passend zu

- Endhülse mit Senkkopf 90° verpresst  
**Nr. 30866-0300** und -0400 (Seite 3.3)
- Senkkopf 90° mit Innengewinde  
**Nr. 30866-0400-02** und -0500-02 (Seite 3.6)
- UNIVISS PLUS mit Senkkopf 90°  
**Nr. 30866-0500-11** (Seite 3.10)

■ Convient pour

- Douille terminale à tête fraisée 90° sertie  
**N° 30866-0300** et -0400 (page 3.3)
- Tête fraisée 90° avec filetage intérieur  
**N° 30866-0400-02** et -0500-02 (page 3.6)
- UNIVISS PLUS à tête fraisée 90°  
**N° 30866-0500-11** (page 3.10)

■ Matches

- Swaged countersunk head 90° end stop  
**No. 30866-0300** and -0400 (page 3.3)
- Countersunk head 90° with internal thread  
**No. 30866-0400-02** and -0500-02 (page 3.6)
- UNIVISS PLUS countersunk head 90°  
**No. 30866-0500-11** (page 3.10)







7.3

7.4



7.5

7.6

7.7

7.9

7.9

7.10

7.12

7.6

7.7



7.12

7.13



7.14

7.15

7.17

7.19

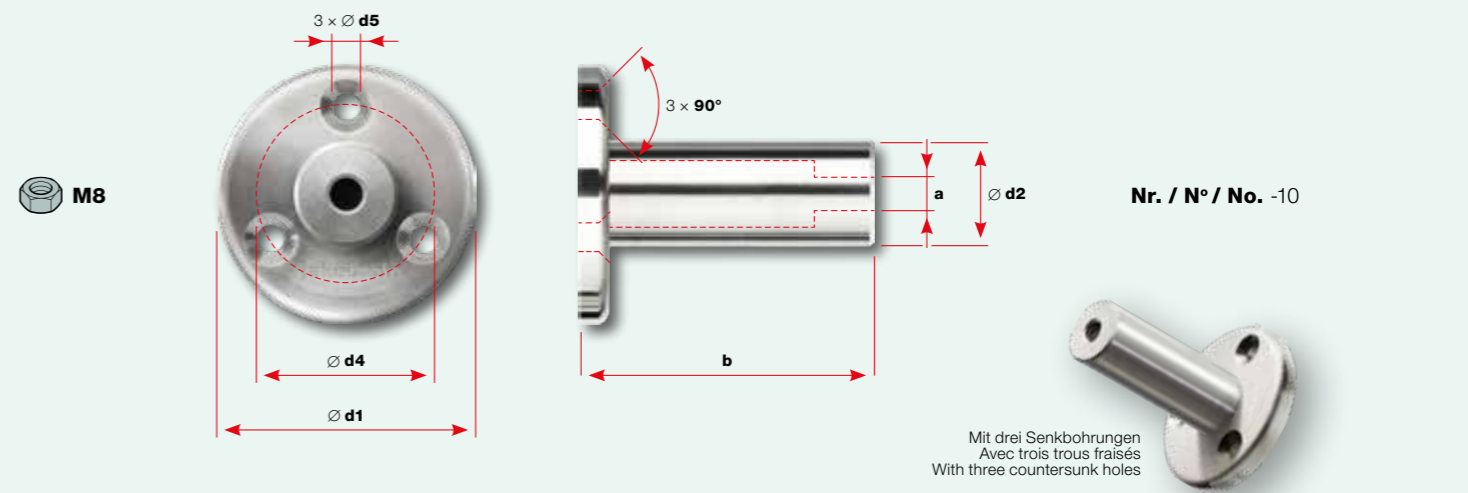
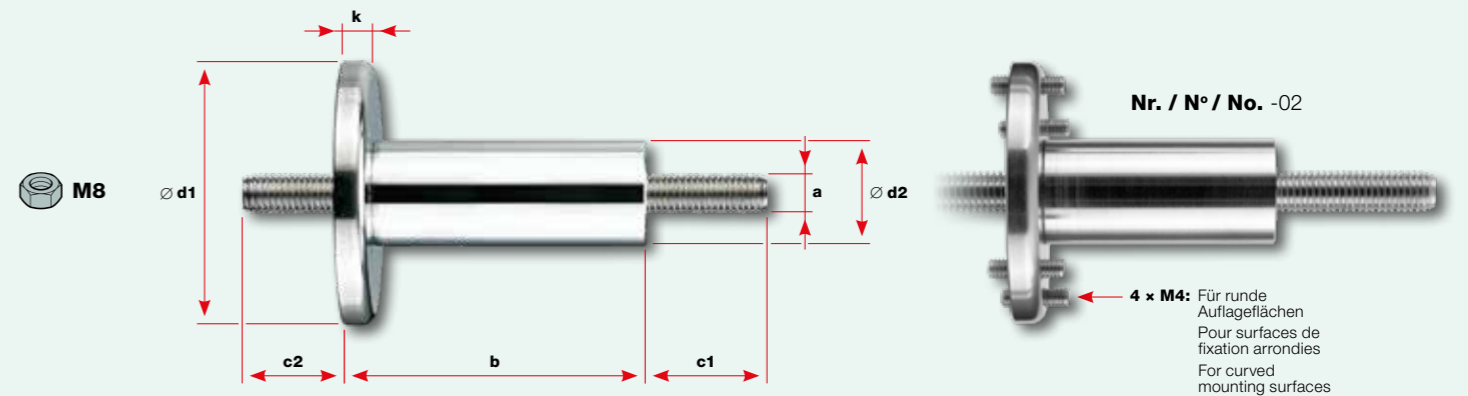
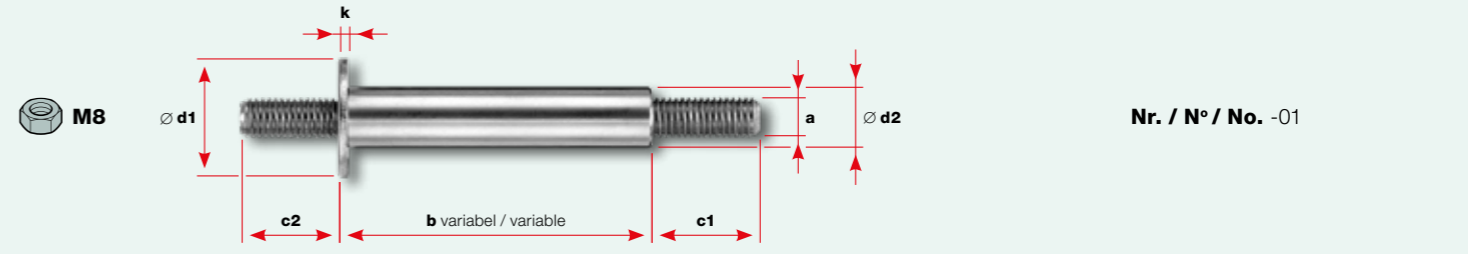




Werkstoffgruppe AISI 316  
 Groupe de matériaux AISI 316  
 AISI 316 material group

Gerade Auflagefläche Surface de fixation plane Flat mounting surface		Runde Auflagefläche Surface de fixation arrondie Curved mounting surface		Mit Senkbohrungen Avec trous fraisés With countersunk holes		Gewinde Filetage Thread		Abmessungen Dimensions Dimensions				
Nr. / N° / No.	Nr. / N° / No.	Nr. / N° / No.	Nr. / N° / No.	a	b	c1	c2	∅ d1	∅ d2	∅ d4	∅ d5	k
30919-0800-01				M8	max. 75			24	12			2
30919-0058	30919-0058-02	30919-0058-10		M8	58			50	20	34	5,2	6
30919-0075	30919-0075-02	30919-0075-10		M8	75			50	20	34	5,2	6
30919-0100	30919-0100-02	30919-0100-10		M8	100			50	20	34	5,2	6

Bei der **Bestellung** die Masse **c1** und **c2** angeben  
 Pour la **commande** indiquer les cotes **c1** et **c2**  
 When **ordering** indicate dimensions **c1** and **c2**



■ Die korrekte Montage hat der Anwender selbstverantwortlich zu prüfen.  
 ■ Festigkeitswerte und zulässige Belastung aufgrund des Belastungsfalles durch den Statiker bestimmen lassen.

■ L'utilisateur doit vérifier en sa propre responsabilité le montage correct.  
 ■ Les résistances et charges de rupture sont à déterminer par un bureau d'études.

■ The user is responsible for choosing the correct assembly method.  
 ■ Strength ratings and permissible loads based on the application must be calculated by a statics specialist.



Werkstoffgruppe AISI 316  
 Groupe de matériaux AISI 316  
 AISI 316 material group

Gerade Auflagefläche  
 Surface de fixation plane  
 Flat mounting surface

Runde Auflagefläche  
 Surface de fixation arrondie  
 Curved mounting surface

Gewinde  
 Filetage  
 Thread

**Distanzhalter**  
**Entretoise**  
**Spacer basket**

Abmessungen  
 Dimensions  
 Dimensions

Nr. / N° / No.	a	b	c1	c2	∅ d1	∅ d2
	mm	mm	mm	mm	mm	mm
30897-0075	30897-0075-01	M8	75		100	40
30897-0100	30897-0100-01	M8	100		100	40
30897-0150	30897-0150-01	M8	150		100	40
30897-0200	30897-0200-01	M8	200		100	40

Bei der **Bestellung** die Masse **c1** und **c2** angeben  
 Pour la **commande** indiquer les cotes **c1** et **c2**  
 When **ordering** indicate dimensions **c1** and **c2**



4 x M5: Für runde Auflageflächen  
 Pour surfaces de fixation arrondies  
 For curved mounting surfaces

M8 Nr. / N° / No. -01



Die **korrekte Montage** hat der Anwender selbstverantwortlich zu prüfen.  
**Festigkeitswerte** und zulässige Belastung aufgrund des Belastungsfalles durch den Statiker bestimmen lassen.

L'utilisateur doit vérifier en sa propre responsabilité **le montage correct**.  
**Les résistances** et charges de rupture sont à déterminer par un bureau d'études.

The user is responsible for choosing **the correct assembly method**.  
**Strength ratings** and permissible loads based on the application must be calculated by a statics specialist.



Werkstoffgruppe AISI 316  
 Groupe de matériaux AISI 316  
 AISI 316 material group

Gewinde rechtsgängig  
 Filetage pas à droite  
 Right-hand thread

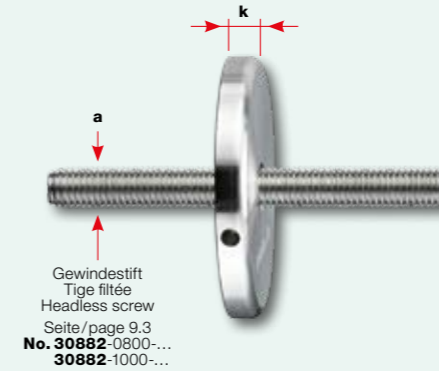
Gewinde  
 Filetage  
 Thread

**Stützscheibe mit Innengewinde**  
**Rondelle d'appui avec filetage intérieur**  
**Support washer with internal thread**

Abmessungen  
 Dimensions  
 Dimensions

Nr. / N° / No.	a	∅ d	k
	mm	mm	mm
30836-0500-05	M5	35	4
30836-0600-05	M6	35	4
30836-0600-08	M8	35	4
30836-0800-05	M8	50	6
30836-1000-05	M10	50	6
30836-0800-10	M8	100	5

M5-10

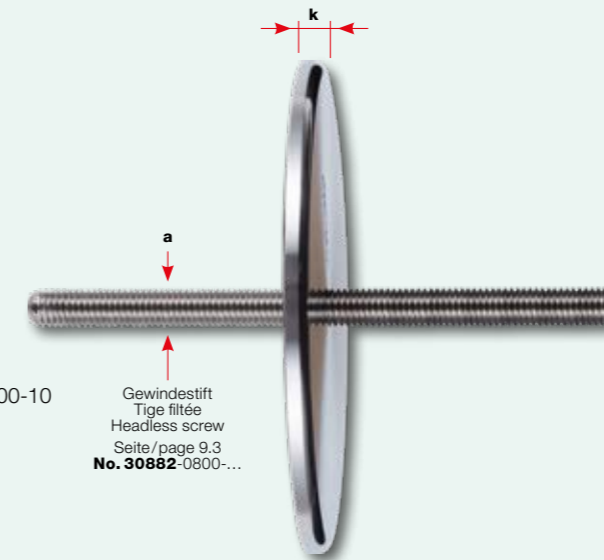


Gewindestift  
 Tige fileté  
 Headless screw  
 Seite/page 9.3  
 No. 30882-0800-...  
 30882-1000-...



M8

Nr. / N° / No. -0800-10



Gewindestift  
 Tige fileté  
 Headless screw  
 Seite/page 9.3  
 No. 30882-0800-...



Die **korrekte Montage** hat der Anwender selbstverantwortlich zu prüfen.  
 Den passenden Gewindestifte finden Sie auf der Seite 9.4.

L'utilisateur doit vérifier en sa propre responsabilité **le montage correct**.  
 Vous trouverez les tiges filetés appropriées à la page 9.4.

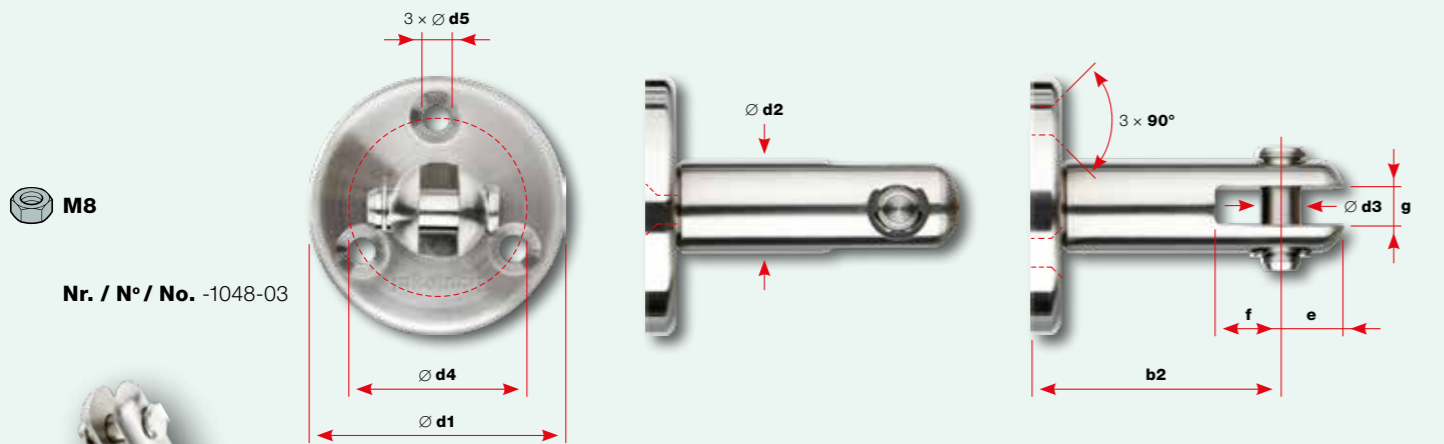
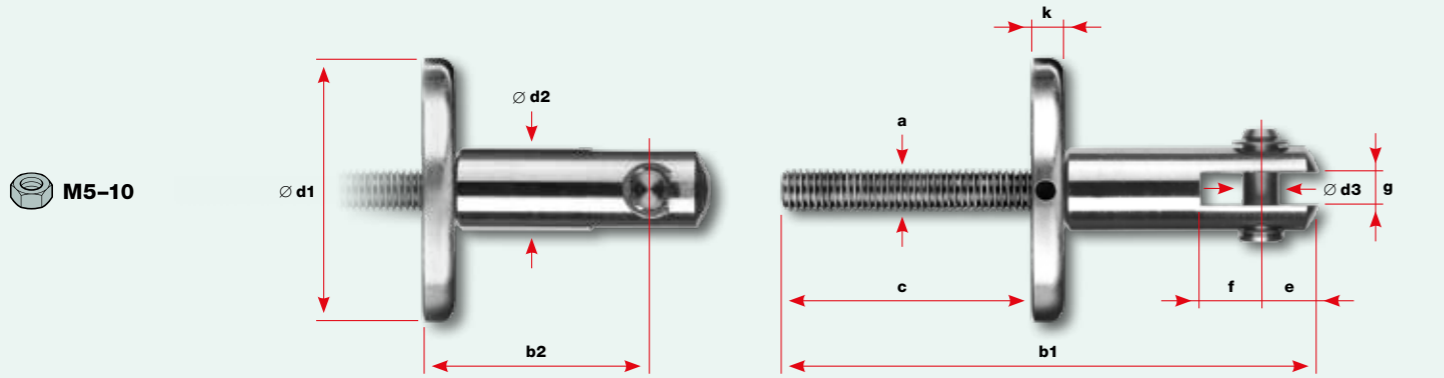
The user is responsible for choosing **the correct assembly method**.  
 You will find the suitable headless screws on page 9.4.





Werkstoffgruppe AISI 316  
Groupe de matériaux AISI 316  
AISI 316 material group

Nr. / N° / No.	Nr. / N° / No.	Abmessungen Dimensions													
		a	b1	b2	c	∅ d1	∅ d2	∅ d3	∅ d4	∅ d5	e	f	g	k	
		mm	mm	mm	mm	mm	mm	mm	mm	mm	mm	mm	mm	mm	
30836-0032-03		M5	61	32	21	35	12	5				9	8	5	4
30836-0038-03		M6	75	38	28	35	14	6				10	9	6	4
30836-0048-03		M8	92	48	32	50	18	8				12	12,5	7	6
	30836-1048-03			48		50	18	8	34	5,2	12	12,5	7	6	
30836-0057-03		M10	111	57	39	50	22	10				15	15	8	6



Die korrekte Montage hat der Anwender selbstverantwortlich zu prüfen.

Die Stützscheibe ist auch als Einzelprodukt erhältlich (Seite 9.7).

L'utilisateur doit vérifier en sa propre responsabilité le montage correct.

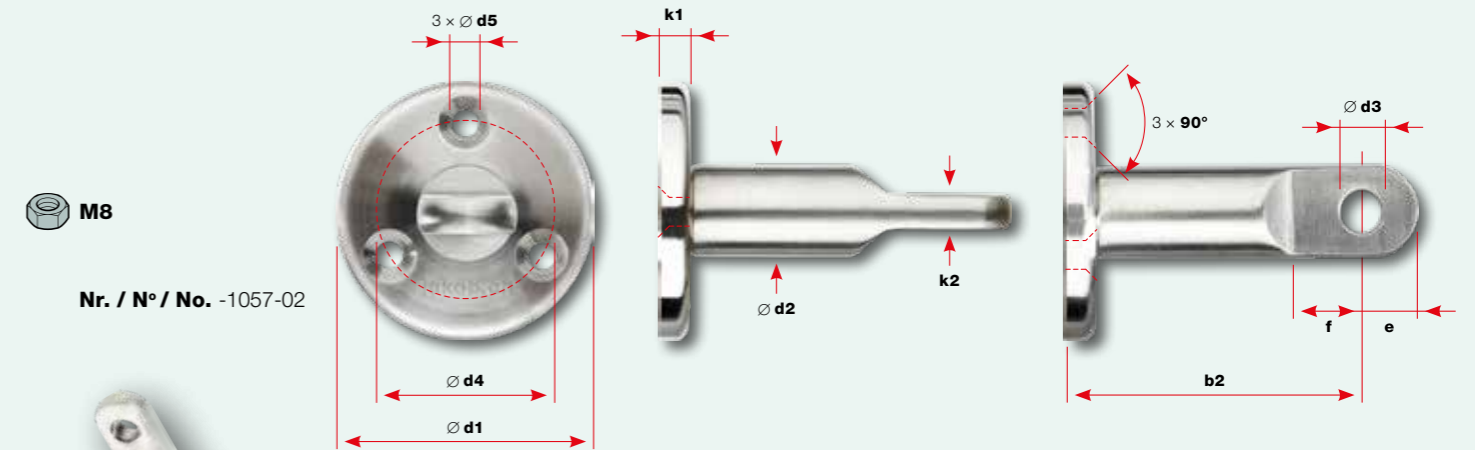
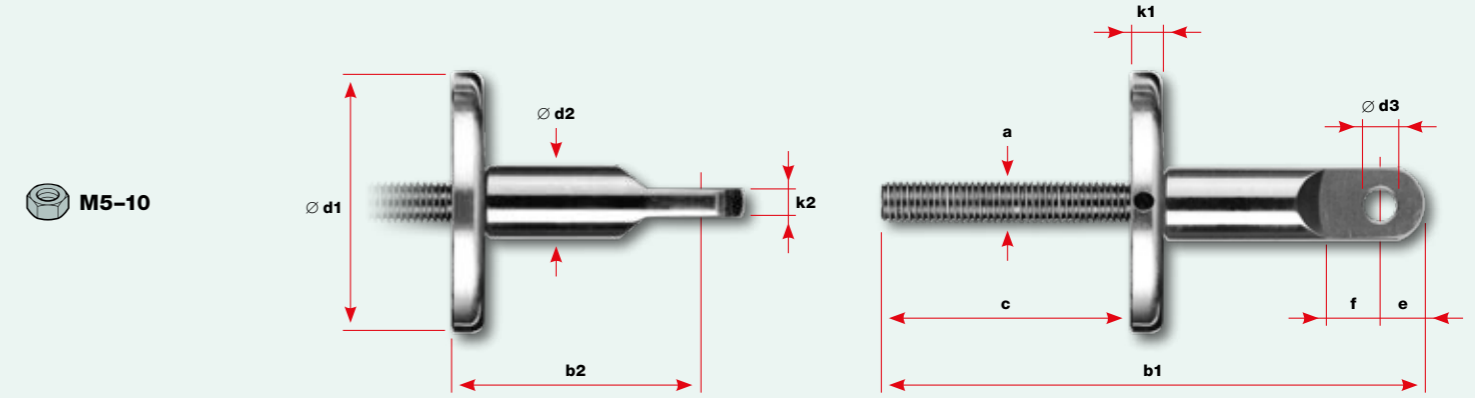
La rondelle est également disponible en pièce détachée (page 9.7).

The user is responsible for choosing the correct assembly method.

The support washer is also available separately (page 9.7).

Werkstoffgruppe AISI 316  
Groupe de matériaux AISI 316  
AISI 316 material group

Nr. / N° / No.	Nr. / N° / No.	Abmessungen Dimensions													
		a	b1	b2	c	∅ d1	∅ d2	∅ d3	∅ d4	∅ d5	e	f	k1	k2	
		mm	mm	mm	mm	mm	mm	mm	mm	mm	mm	mm	mm	mm	
30836-0036-02		M5	64	36	21	35	12	5				7	9	4	4,9
30836-0042-02		M6	78	42	28	35	14	6				8	10,5	4	5,9
30836-0057-02		M8	100	57,5	32	50	18	8				10,5	14	6	6,9
	30836-1057-02			57,5		50	18	8	34	5,2	10,5	14	6	6,9	
30836-0067-02		M10	119	67	39	50	22	10				17	13	6	7,9





Werkstoffgruppe AISI 316  
 Groupe de matériaux AISI 316  
 AISI 316 material group

Gewinde rechtsgängig  
 Filetage pas à droite  
 Right-hand thread

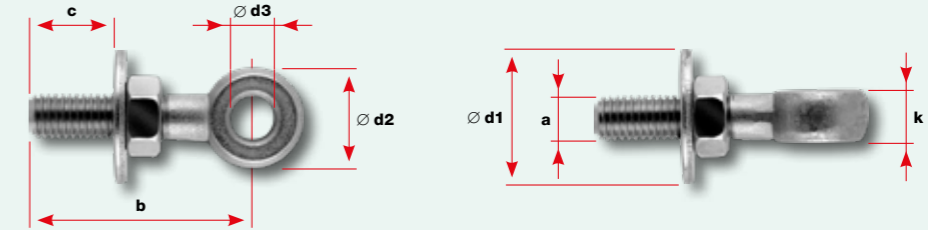
Gewinde  
 Filetage  
 Thread

**Augenschrauben mit Scheibe**  
**Vis à œillet avec rondelle**  
**Eye bolt with washer**

Abmessungen  
 Dimensions  
 Dimensions

Nr. / N° / No.	a	b	c	Ø d1	Ø d2	Ø d3	k
	mm	mm	mm	mm	mm	mm	mm
<b>30888-0800-05</b>	<b>M8</b>	40	14	24	18	8,1	9

 **M8**



Werkstoffgruppe AISI 316  
 Groupe de matériaux AISI 316  
 AISI 316 material group

Augenschraube  
 Vis à œillet  
 Eye bolt

Augenschraube geschlitzt  
 Vis à œillet fendue  
 Slotted eye bolt

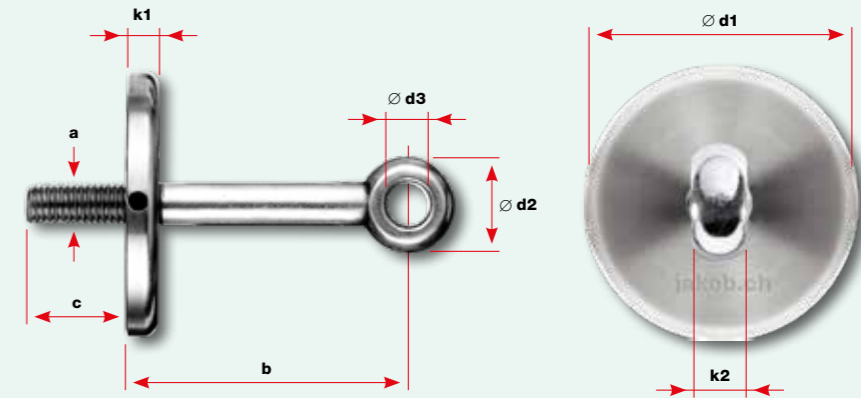
Gewinde  
 Filetage  
 Thread


**Augenschraube mit Stützscheibe**  
**Vis à œillet avec rondelle d'appui**  
**Eye bolt with support washer**

Abmessungen  
 Dimensions  
 Dimensions

Nr. / N° / No.	a	b	c	Ø d1	Ø d2	Ø d3	k1	k2	
	mm	mm	mm	mm	mm	mm	mm	mm	
<b>30836-0034</b>	<b>30836-0034-01</b>	<b>M8</b>	34	16	50	18	8,1	6	9
<b>30836-0044</b>	<b>30836-0044-01</b>	<b>M8</b>	44	16	50	18	8,1	6	9
<b>30836-0054</b>	<b>30836-0054-01</b>	<b>M8</b>	54	16	50	18	8,1	6	9
<b>30836-0064</b>	<b>30836-0064-01</b>	<b>M8</b>	64	16	50	18	8,1	6	9
<b>30836-0084</b>	<b>30836-0084-01</b>	<b>M8</b>	84	16	50	18	8,1	6	9

 **M8**



 **M8** Nr. / N° / No. -01



■ **Die korrekte Montage** hat der Anwender selbstverantwortlich zu prüfen.

■ Die Stützscheibe ist auch als Einzelprodukt erhältlich (Seite 9.7).

■ L'utilisateur doit vérifier en sa propre responsabilité **le montage correct.**

■ La rondelle est également disponible en pièce détachée (page 9.7).

■ The user is responsible for choosing **the correct assembly method.**

■ The support washer is also available separately (page 9.7).

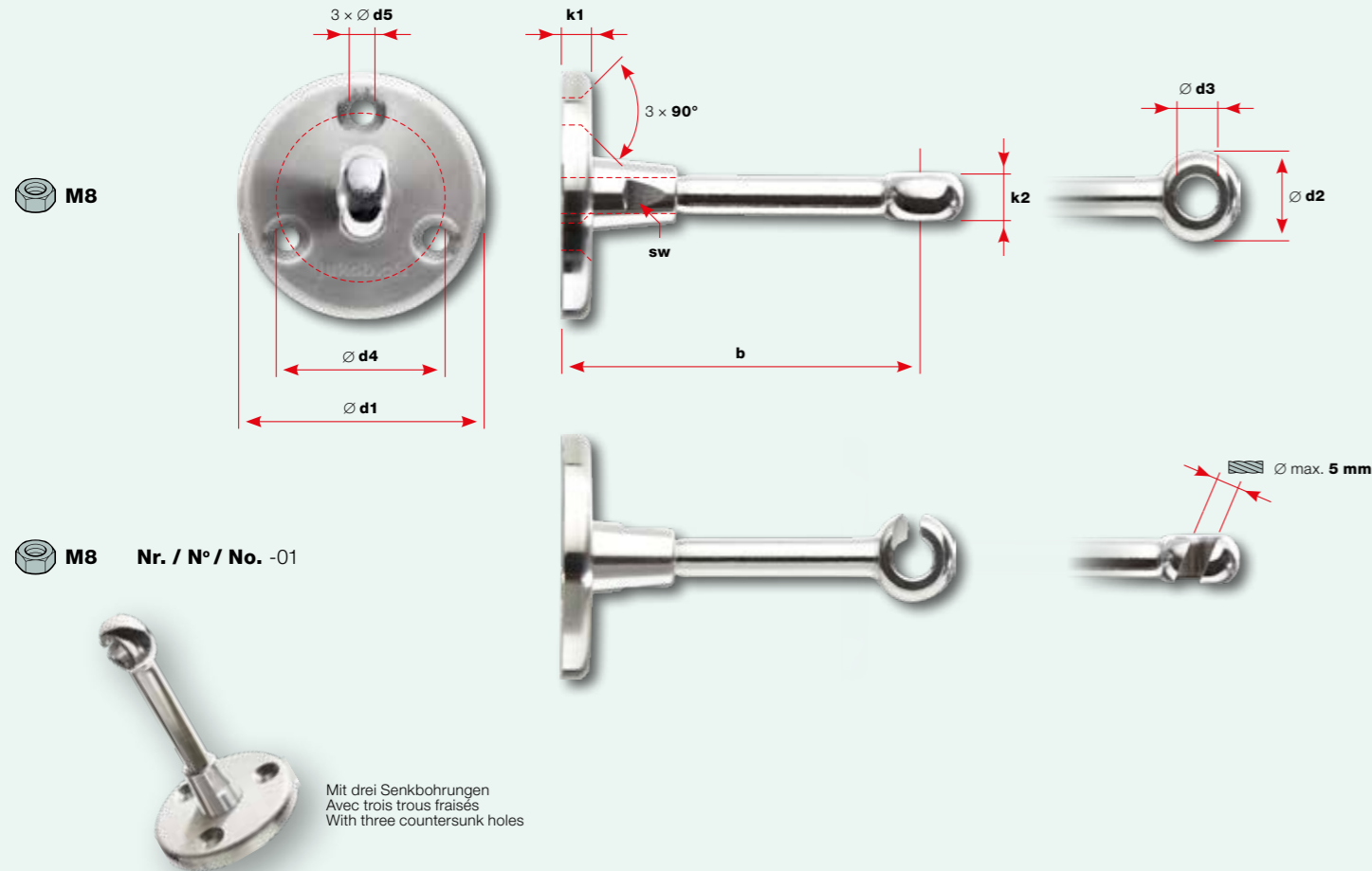




Werkstoffgruppe AISI 316  
Groupe de matériaux AISI 316  
AISI 316 material group

**Augenschraube mit Stützscheibe**  
**Vis à œillet avec rondelle d'appui**  
**Eye bolt with support washer**

Nr. / N° / No.	Augenschraube Vis à œillet Eye bolt	Augenschraube geschlitzt Vis à œillet fendue Slotted eye bolt	Gewinde Filetage Thread	Abmessungen Dimensions Dimensions									
				a	b	∅ d1	∅ d2	∅ d3	∅ d4	∅ d5	k1	k2	sw
				mm	mm	mm	mm	mm	mm	mm	mm	mm	mm
30836-1034	30836-1034-01	M8		50	50	18	8,1	34	5,2	6	9	12	
30836-1044	30836-1044-01	M8		60	50	18	8,1	34	5,2	6	9	12	
30836-1054	30836-1054-01	M8		70	50	18	8,1	34	5,2	6	9	12	
30836-1064	30836-1064-01	M8		80	50	18	8,1	34	5,2	6	9	12	
30836-1084	30836-1084-01	M8		100	50	18	8,1	34	5,2	6	9	12	



Die korrekte Montage hat der Anwender selbstverantwortlich zu prüfen.

Die Stützscheibe ist auch als Einzelprodukt erhältlich (Seite 9.7).

L'utilisateur doit vérifier en sa propre responsabilité le montage correct.

La rondelle est également disponible en pièce détachée (page 9.7).

The user is responsible for choosing the correct assembly method.

The support washer is also available separately (page 9.7).





Werkstoffgruppe AISI 316  
Groupe de matériaux AISI 316  
AISI 316 material group

Gewinde rechtsgängig  
Filetage pas à droite  
Right-hand thread

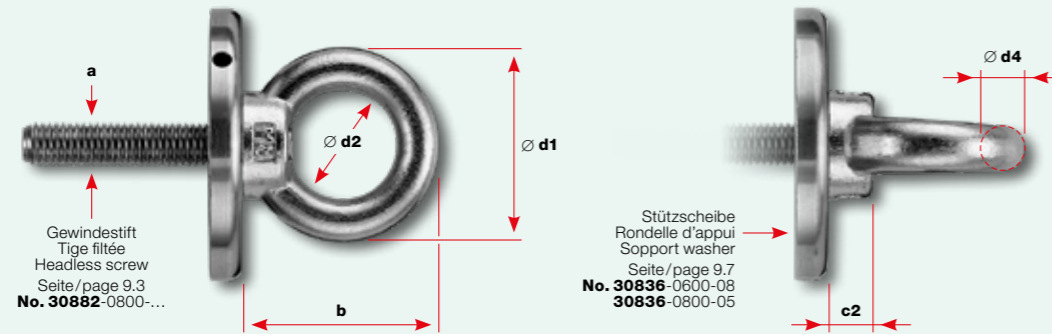
Gewinde  
Filetage  
Thread

**Ringmutter**  
**Ecrou à anneau**  
**Ring nut**

Abmessungen  
Dimensions  
Dimensions

Nr. / N° / No.	a	b	c2	∅ d1	∅ d2	∅ d4
	mm	mm	mm	mm	mm	mm
<b>30838-0800</b>	<b>M8</b>	36	8	36	20	8

**M8**



Werkstoffgruppe AISI 316  
Groupe de matériaux AISI 316  
AISI 316 material group

Gewinde rechtsgängig  
Filetage pas à droite  
Right-hand thread

Gewinde  
Filetage  
Thread

**Fächerhalter**  
**Maillon articulé**  
**Fan link set**

Abmessungen  
Dimensions  
Dimensions

Nr. / N° / No.	a	b1	b2	b3	∅ d1	∅ d2	∅ d3	∅ d4	e	f1	f2	k
	mm	mm	mm	mm	mm	mm	mm	mm	mm	mm	mm	mm
<b>30897-0008</b>	<b>M10</b>	64	16		25	8,2			11,5	10		5
<b>30897-0007</b>				47			10	20			27	5

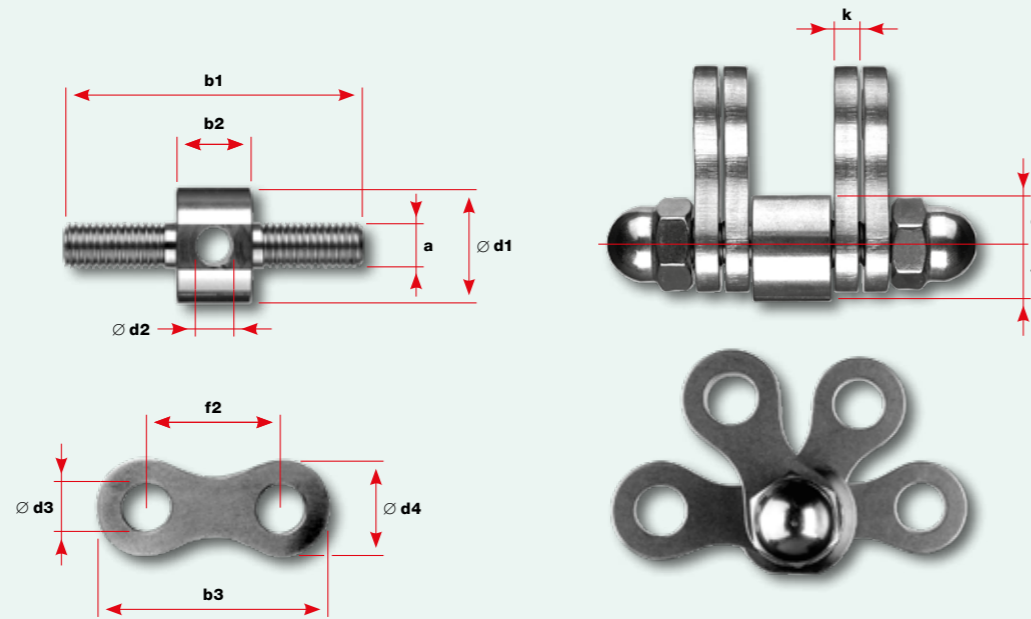
**M10**

Nr. / N° / No. -0008

Inklusive 4 Fächerstücken und 2 Hutmuttern  
Inclus: 4 maillons et 2 écrous borgnes  
Includes 4 fan links and 2 dome nuts

Nr. / N° / No. -0007

Fächerstück einzeln  
Maillon simple  
Single fan link



Die korrekte Montage hat der Anwender selbstverantwortlich zu prüfen.

Festigkeitswerte und zulässige Belastung aufgrund des Belastungsfalles durch den Statiker bestimmen lassen.

L'utilisateur doit vérifier en sa propre responsabilité le montage correct.

Les résistances et charges de rupture sont à déterminer par un bureau d'études.

The user is responsible for choosing the correct assembly method.

Strength ratings and permissible loads based on the application must be calculated by a statics specialist.

Werkstoffgruppe AISI 316  
Groupe de matériaux AISI 316  
AISI 316 material group

Gewinde rechtsgängig  
Filetage pas à droite  
Right-hand thread

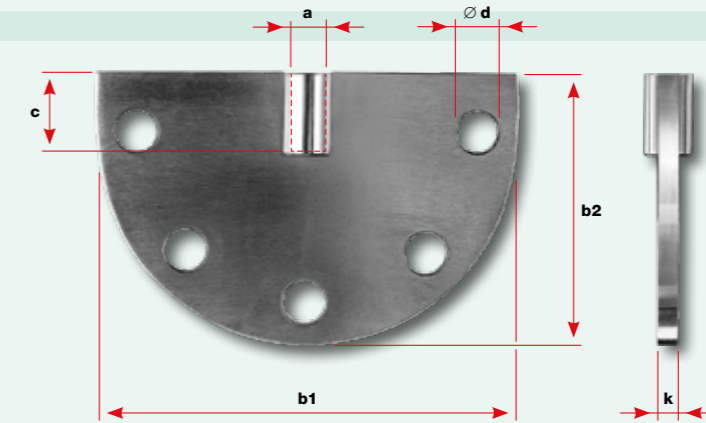
Gewinde  
Filetage  
Thread

**Radial-Gabelhalter mit Innengewinde**  
**Support chape-radial avec filetage intérieur**  
**Radial clevis holder with internal thread**

Abmessungen  
Dimensions  
Dimensions

Nr. / N° / No.	a	b1	b2	c	∅ d	k
	mm	mm	mm	mm	mm	mm
<b>30897-0003</b>	<b>M8</b>	100	64	15	10,2	5

**M8**



Werkstoffgruppe AISI 316  
Groupe de matériaux AISI 316  
AISI 316 material group

Gewinde rechtsgängig  
Filetage pas à droite  
Right-hand thread

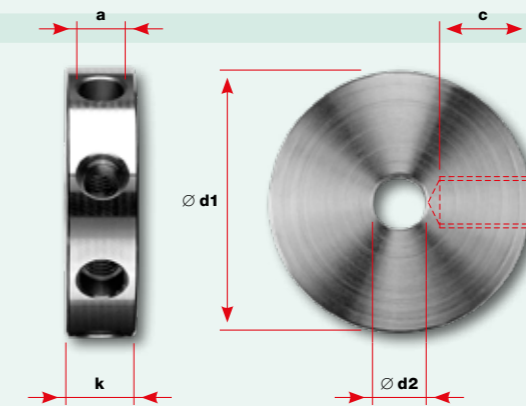
Gewinde  
Filetage  
Thread

**Radialscheibe mit Innengewinden**  
**Rondelle radiale avec filetages intérieurs**  
**Radial bore disk with internal threads**

Abmessungen  
Dimensions  
Dimensions

Nr. / N° / No.	a	c	∅ d1	∅ d2	k
	mm	mm	mm	mm	mm
<b>30897-0005</b>	<b>M6</b>	16	40	8,2	10

**8 x M6**





Werkstoffgruppe AISI 316  
 Groupe de matériaux AISI 316  
 AISI 316 material group

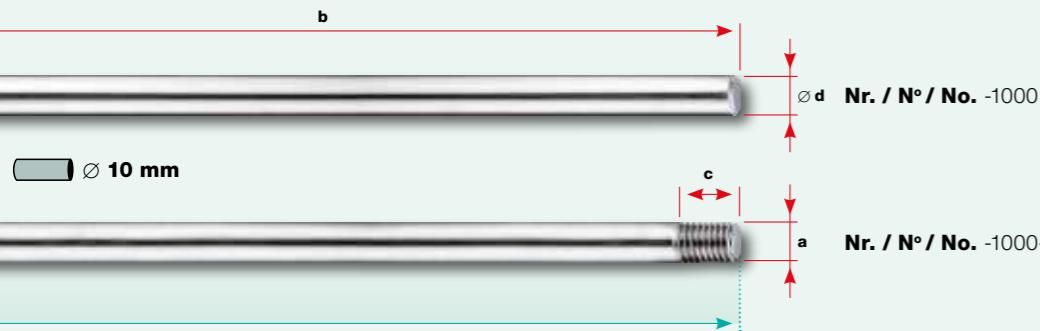
Gewinde rechtsgängig  
 Filetage pas à droite  
 Right-hand thread

Nenngrösse  
 Dim. nominale  
 Size designation

Nr. / N° / No.	Ø	a	b	c	Ø d
32884-1000	10		Stab / Barre / Rod	Variabel / Variable: max. 3000	10
32884-1000-011		M10	1 Gewinde / 1 filetage / 1 thread		15
32884-1000-012		M10	Gewinde beidseitig / filetages des deux côtés / threads on both sides		15
20800-1024			Schnitzzuschlag / Frais de coupe / Costs for cut		

**Inox-Stab**  
**Barre Inox**  
**Stainless steel rod**

Abmessungen  
 Dimensions  
 Dimensions

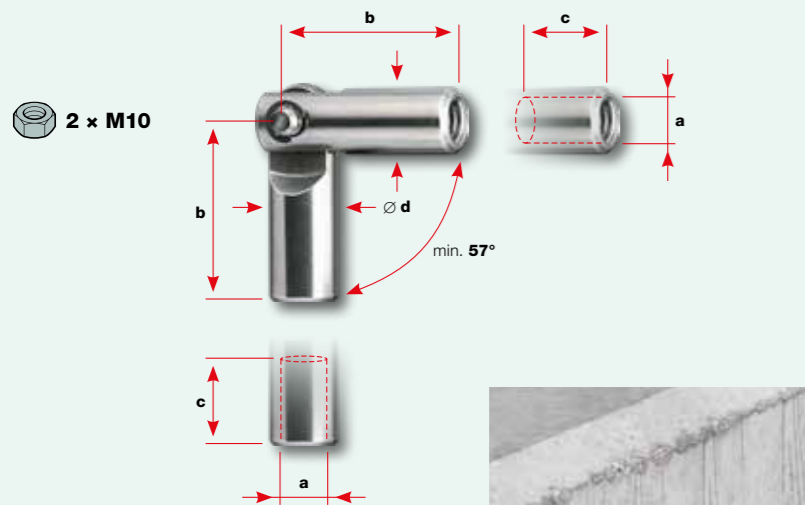


CL: Konfektionslänge / Longueur de confection / Assembly length

Werkstoffgruppe AISI 316  
 Groupe de matériaux AISI 316  
 AISI 316 material group

**Stabgelenk mit Innengewinden**  
**Barre articulée avec filetages intérieurs**  
**Rod articulation with internal threads**

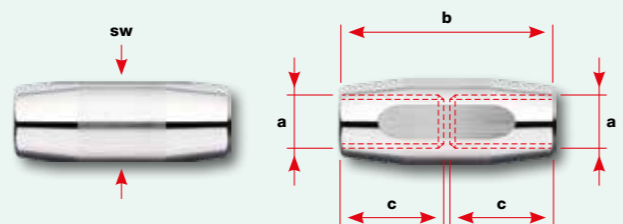
Nr. / N° / No.	a	b	c	Ø d
32884-1000-032	M10	38	18	14



Werkstoffgruppe AISI 316  
 Groupe de matériaux AISI 316  
 AISI 316 material group

**Stabverbinder**  
**Raccord-barre**  
**Rod joiner**

Nr. / N° / No.	a	b	c	Ø d	sw
32884-1000-03	M10	38	18	14	13



Aus versandtechnischen Gründen kann das **Mass (b) nicht länger als 3000 mm** sein. Speziallängen auf Anfrage.

Pour des raisons de logistique de transport, la **cote (b) ne peut dépasser 3000 mm**. Longueurs spéciales sur demande.

For shipping logistic reasons, **dimension (b) cannot be longer than 3000 mm**. Special lengths on request.



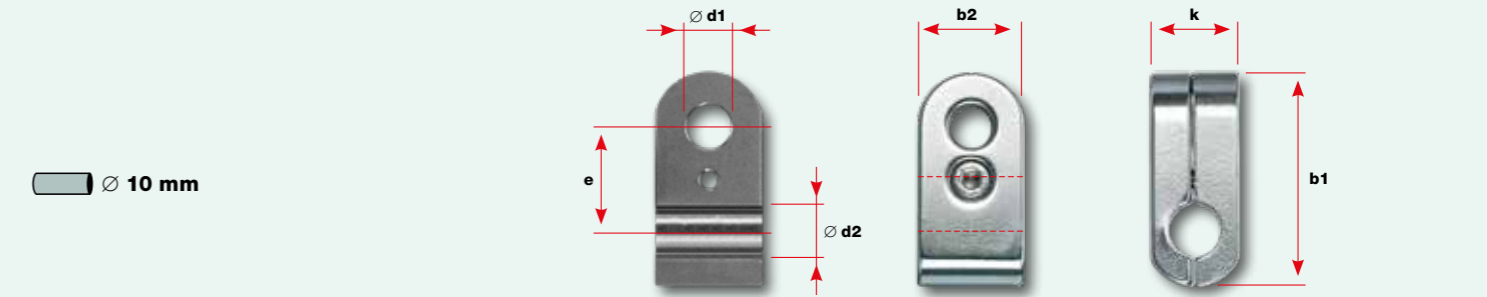
Werkstoffgruppe AISI 316  
 Groupe de matériaux AISI 316  
 AISI 316 material group

Nenngrösse  
 Dim. nominale  
 Size designation

Nr. / N° / No.	Ø	b1	b2	Ø d1	Ø d2	e	k
30921-1000-01	10	40	20	8,5	10	20	17

**Stabhalter**  
**Support de barre**  
**Rod holder**

Abmessungen  
 Dimensions  
 Dimensions



Werkstoffgruppe AISI 316  
 Groupe de matériaux AISI 316  
 AISI 316 material group

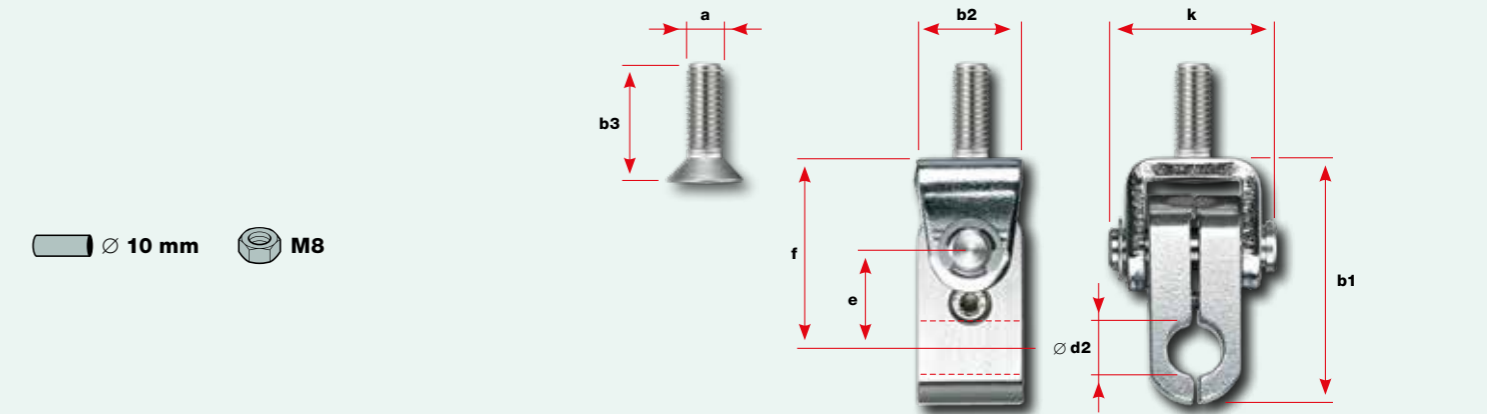
**Stabhalter mit Montagebügel**  
**Support de barre avec étrier de montage**  
**Rod holder with U mount**

Gewinde rechtsgängig  
 Filetage pas à droite  
 Right-hand thread

Nenngrösse  
 Dim. nominale  
 Size designation

Gewinde  
 Filetage  
 Thread

Nr. / N° / No.	Ø	a	b1	b2	b3	Ø d2	e	f	k
30921-1000-10	10	M8	47	20	20	10	20	37	32







Werkstoffgruppe AISI 316  
Groupe de matériaux AISI 316  
AISI 316 material group

Mit einem Innengewinde  
Avec un filetage intérieur  
With one internal thread

Mit zwei Innengewinden  
Avec deux filetages intérieurs  
With two internal threads

Stabarretierschraube  
Vis d'arrêt pour les barres  
Rod setscrew

Nenngrösse  
Dim. nominale  
Size designation

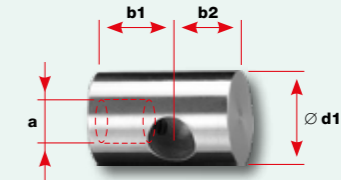
Gewinde  
Filetage  
Thread

Abmessungen  
Dimensions  
Dimensions

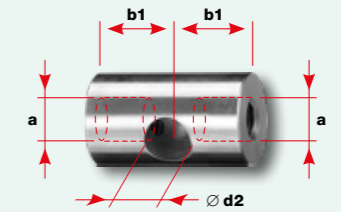
Nr. / N° / No.	Nr. / N° / No.	Nr. / N° / No.	Ø	a	b1	b2	Ø d1	Ø d2
			mm	mm	mm	mm	mm	mm
30921-1000-02	30921-1000-03	30921-0800	10	M8	18	13	20	10,5

**Stab-/Seilverbinder**  
**Raccord barre/câble**  
**Rod/rope connector**

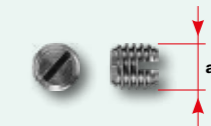
Ø 10 mm M8 Nr. / N° / No. -1000-02



Ø 10 mm M8 Nr. / N° / No. -1000-03



M8 Nr. / N° / No. -0800



Werkstoffgruppe AISI 316  
Groupe de matériaux AISI 316  
AISI 316 material group

Mit zwei Innengewinden und zwei Formanschlüssen  
Avec deux filetages intérieurs et deux rondelles façonnées  
With two internal threads and two contour fittings

Nenngrösse  
Dim. nominale  
Size designation

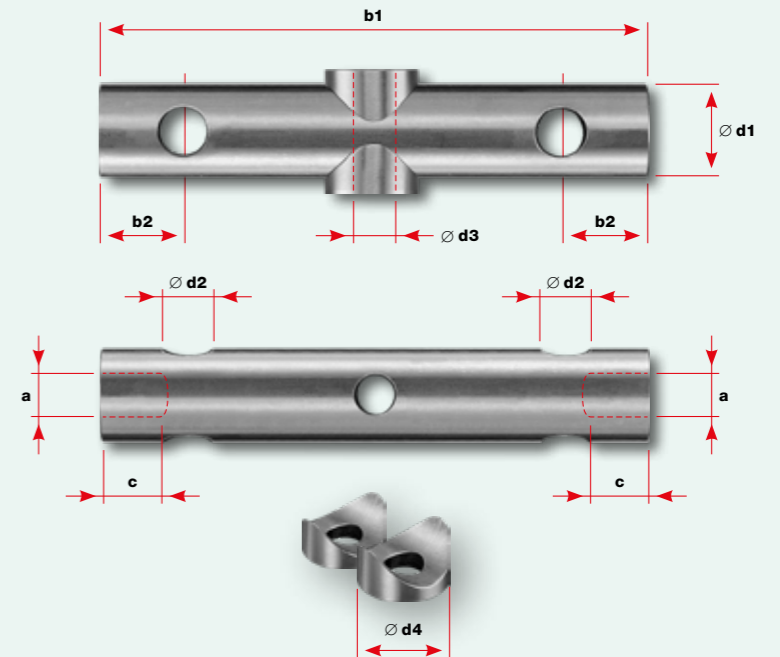
Gewinde  
Filetage  
Thread

Abmessungen  
Dimensions  
Dimensions

Nr. / N° / No.	Ø	a	b1	b2	c	Ø d1	Ø d2	Ø d3	Ø d4
			mm	mm	mm	mm	mm	mm	mm
30921-1000-04	10	M8	116	18	13	20	10,5	8,5	20

**Stab-/Seilhalter**  
**Support pour barre/câble**  
**Rod/rope holder**

Ø 10 mm M8





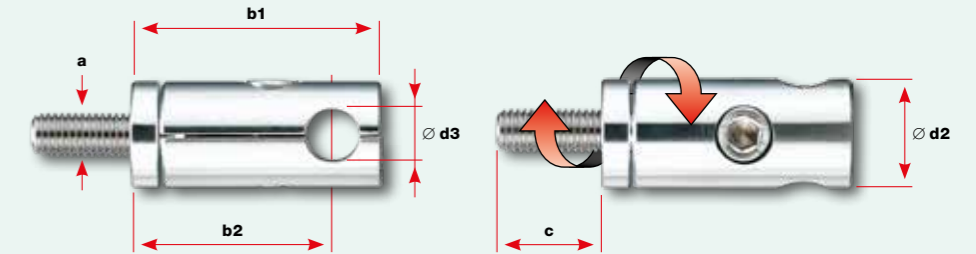


Werkstoffgruppe AISI 316  
 Groupe de matériaux AISI 316  
 AISI 316 material group

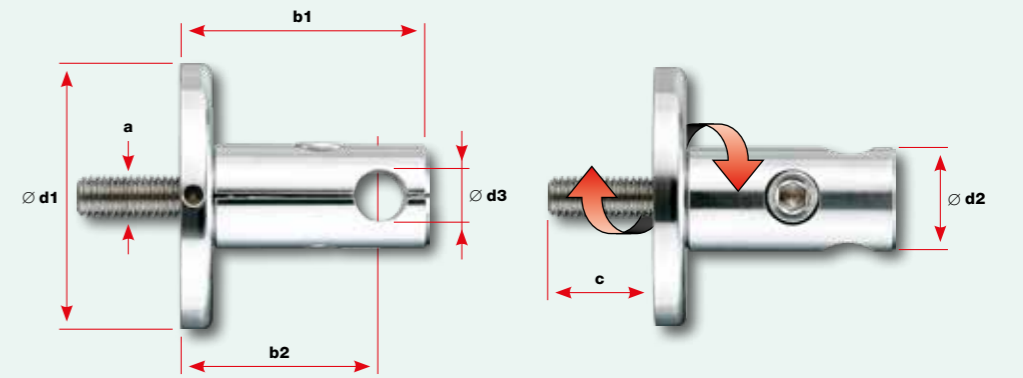
**Stabhalter drehbar**  
**Support de barre pivotant**  
**Rotating rod holder**

Mit Counterscheibe Avec contre-rondelle With counter washer		Mit Stützscheibe Avec rondelle d'appui With support washer		Nenngröße Dim. nominale Size designation	Gewinde Filetage Thread	Abmessungen Dimensions Dimensions					
Nr. / N° / No.				Ø	a	b1	b2	c	Ø d1	Ø d2	Ø d3
				mm	mm	mm	mm	mm	mm	mm	mm
30921-1000-11	30921-1000-12	10	M8	46	37	14	50	20	10		
30921-1000-13	30921-1000-14	10	M8	46	37	29	50	20	10		

M8 Nr. / N° / No. -11/-13



M8 Nr. / N° / No. -12/-14

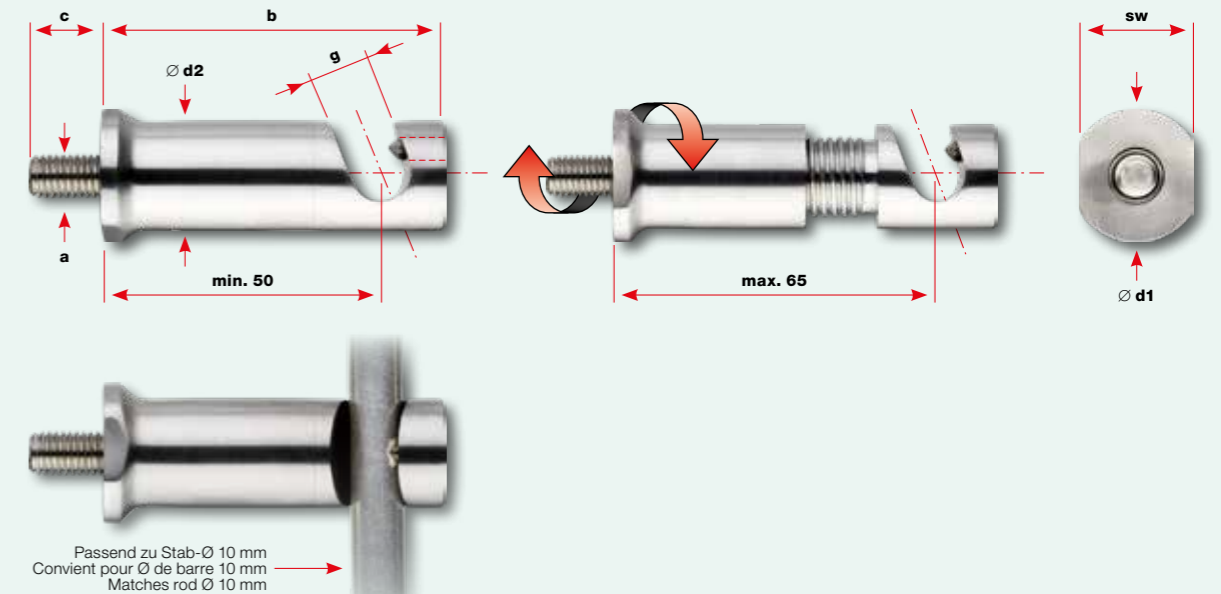


Werkstoffgruppe AISI 316  
 Groupe de matériaux AISI 316  
 AISI 316 material group

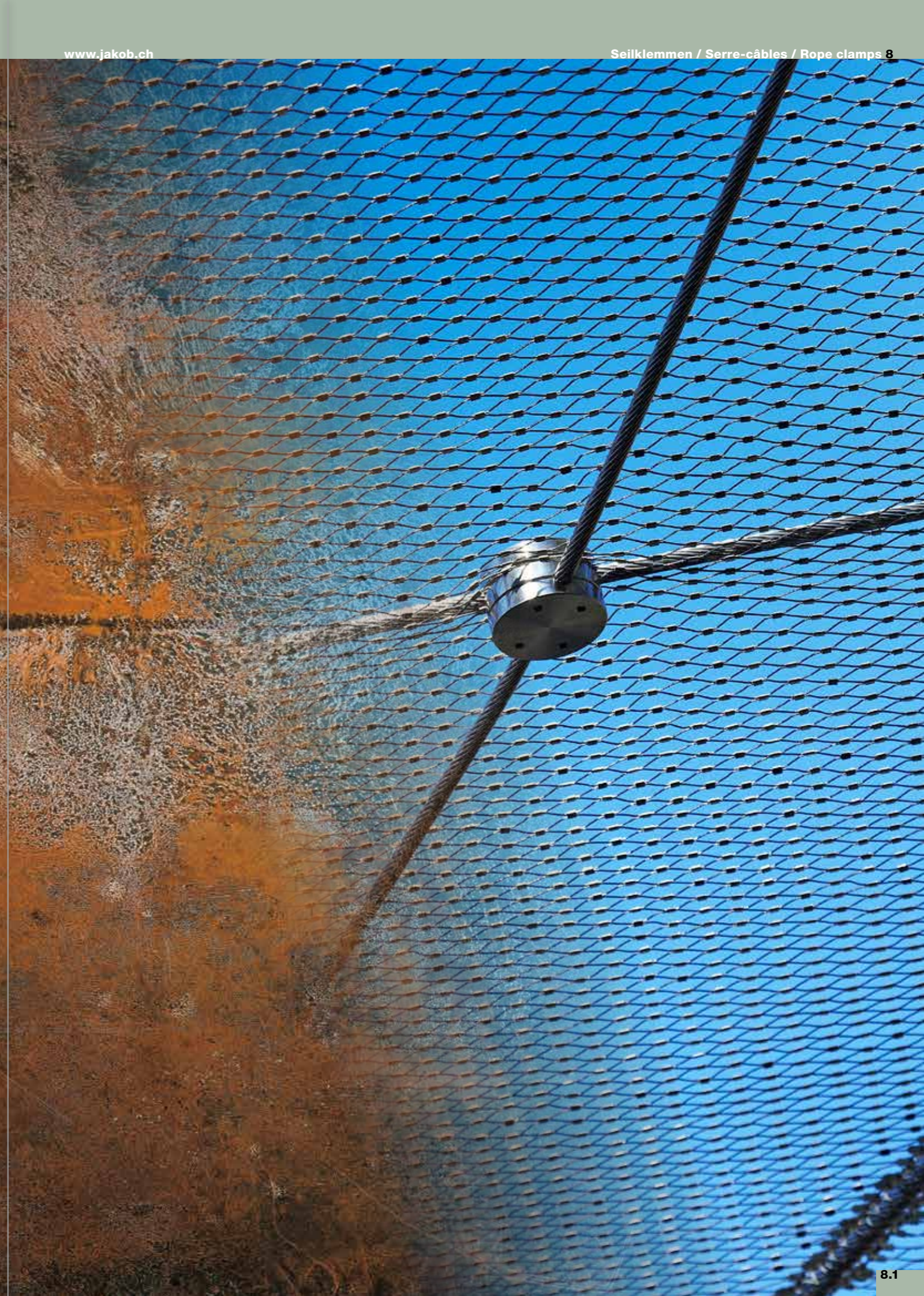
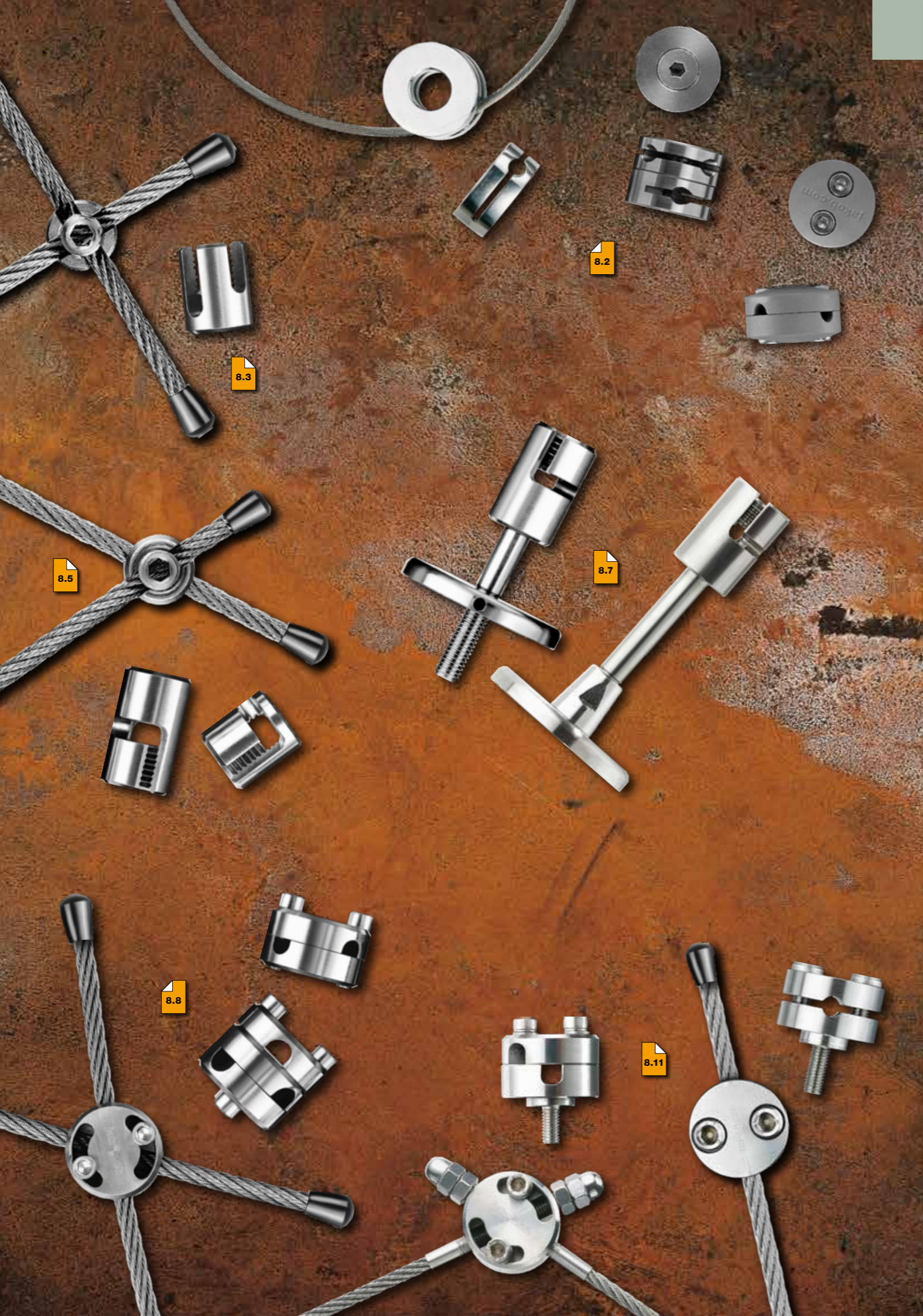
**Stabhalter spannbar**  
**Support de barre pouvant être tendu**  
**Rod holder, tensionable**

Gewinde rechtsgängig Filetage pas à droite Right-hand thread		Nenngröße Dim. nominale Size designation	Gewinde Filetage Thread	Abmessungen Dimensions Dimensions					
Nr. / N° / No.	Ø	a		b	c	Ø d1	Ø d2	g	sw
	mm	mm		mm	mm	mm	mm	mm	mm
30921-1000-15	10	M8		62	14	25	20	10,5	22

M8





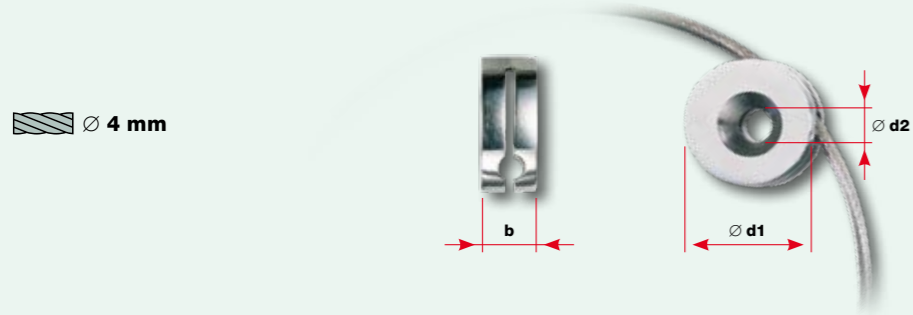




Werkstoffgruppe AISI 316  
 Groupe de matériaux AISI 316  
 AISI 316 material group

Für M5-Schraube mit Senkkopf  
 Pour vis M5 à tête fraisée  
 For M5 screw with countersunk head

Nr. / N° / No.	Seil Câble Rope Ø	Abmessungen Dimensions Dimensions		
		b	Ø d1	Ø d2
30920-0400-05	4	8	20	5,5

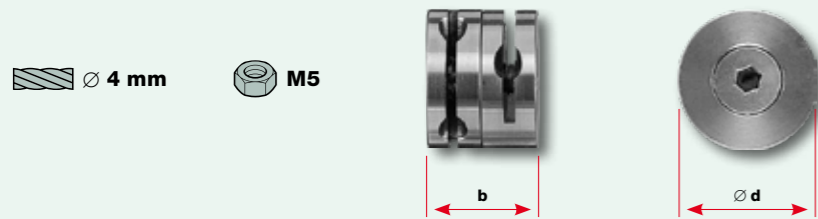


**Seilführung**  
**Guidage de câble**  
**Wire rope guide**

Werkstoffgruppe AISI 316  
 Groupe de matériaux AISI 316  
 AISI 316 material group

Seil  
Câble  
Rope  
Ø

Nr. / N° / No.	Seil Câble Rope Ø	Gewinde Filetage Thread M	Abmessungen Dimensions Dimensions	
			b	Ø d
30920-0400-03	4	M5	16	20



**Seilkreuz verstellbar**  
**Serre-câble à croix réglable**  
**Adjustable cross clamp**

Kunststoff UV-beständig  
 Matière plastique résistante aux UV  
 UV-resistant plastic

Seil  
Câble  
Rope  
Ø

Nr. / N° / No.	Seil Câble Rope Ø	Gewinde Filetage Thread M	Abmessungen Dimensions Dimensions	
			b	Ø d
30920-0400-02	4	M4	15,5	25



**Seilkreuz**  
**Serre-câble à croix**  
**Cross clamp**

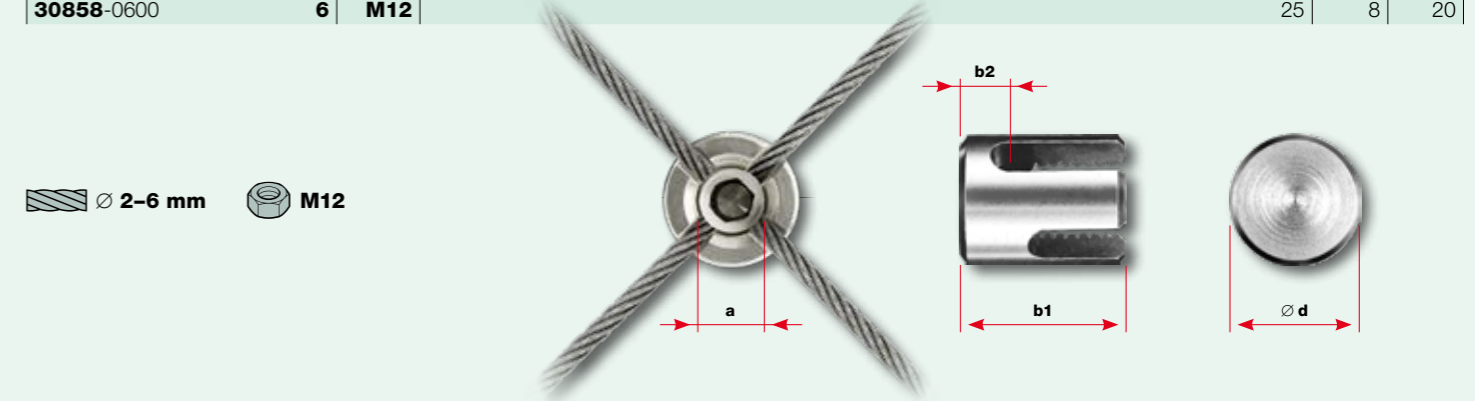


**Die korrekte Montage** und den richtigen Seil-Ø hat der Anwender selbstverantwortlich zu prüfen.  
**L'utilisateur doit vérifier** en sa propre responsabilité le montage et le Ø corrects du câble.  
**The user is responsible** for correct assembly and for verifying the correct rope Ø.

Werkstoffgruppe AISI 316  
 Groupe de matériaux AISI 316  
 AISI 316 material group

Seil  
Câble  
Rope  
Ø

Nr. / N° / No.	Seil Câble Rope Ø	Gewinde Filetage Thread M	Abmessungen Dimensions Dimensions		
			a	b1	b2
30858-0200	2	M12		18	6
30858-0300	3	M12		19	6,5
30858-0400	4	M12		21	7
30858-0500	5	M12		23	7,5
30858-0600	6	M12		25	8

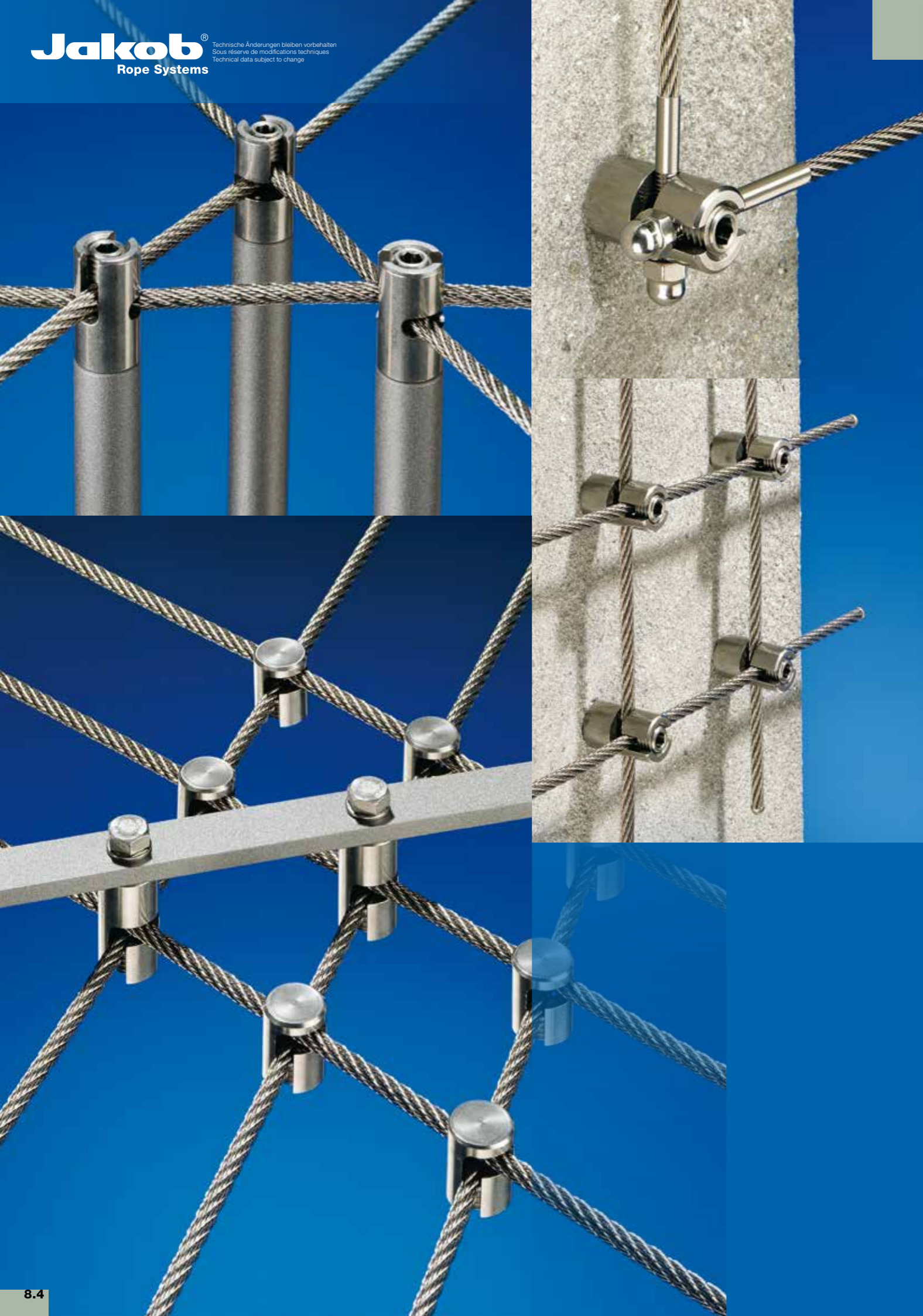


**Seilkreuz**  
**Serre-câble à croix**  
**Cross clamp**

Abmessungen  
Dimensions  
Dimensions





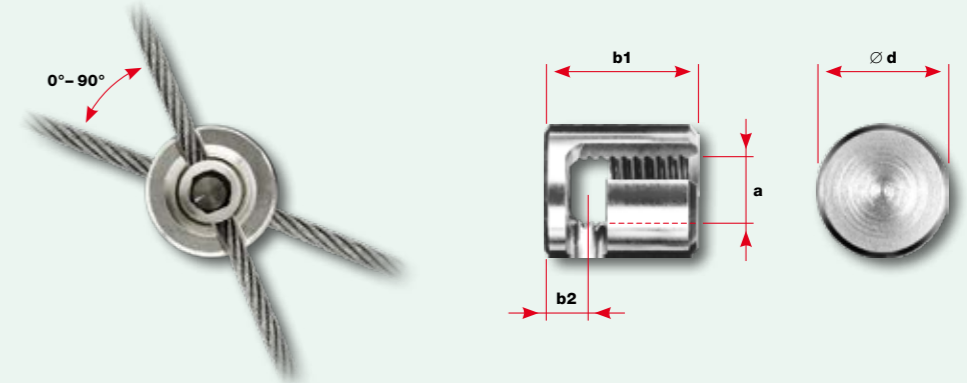


Werkstoffgruppe AISI 316  
 Groupe de matériaux AISI 316  
 AISI 316 material group

**Seilkreuz verstellbar**  
**Serre-câble à croix réglable**  
**Adjustable cross clamp**

Nr. / N° / No.	Seil Câble Rope Ø	Gewinde Filetage Thread a	Abmessungen Dimensions Dimensions		
			b1	b2	Ø d
30858-0200-01	2	M12	15,5	4,5	20
30858-0300-01	3	M12	17,5	5	20
30858-0400-01	4	M12	19,5	5,5	20
30858-0500-01	5	M12	21,5	6	20
30858-0600-01	6	M12	23,5	6,5	20

Ø 2-6 mm M12

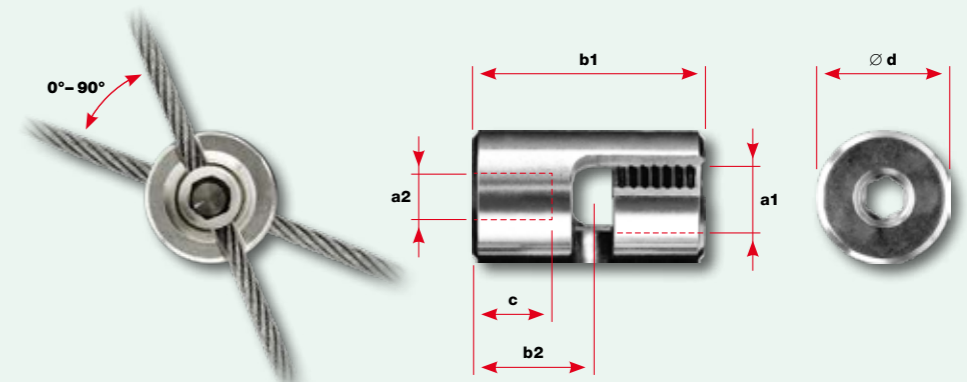


Werkstoffgruppe AISI 316  
 Groupe de matériaux AISI 316  
 AISI 316 material group

**Seilkreuz verstellbar mit Innengewinde**  
**Serre-câble à croix réglable avec filetage intérieur**  
**Adjustable cross clamp with internal thread**

Nr. / N° / No.	Seil Câble Rope Ø	Gewinde Filetage Thread		Abmessungen Dimensions Dimensions			
		a1	a2	b1	b2	Ø d	c
30858-0200-02	2	M12	M8	27	16	20	10
30858-0300-02	3	M12	M8	29	16,5	20	10
30858-0400-02	4	M12	M8	31	17	20	10
30858-0500-02	5	M12	M8	33	17,5	20	10
30858-0600-02	6	M12	M8	35	18	20	10

Ø 2-6 mm M12



Die korrekte Montage und den richtigen Seil-Ø hat der Anwender selbstverantwortlich zu prüfen.  
 L'utilisateur doit vérifier en sa propre responsabilité le montage et le Ø corrects du câble.  
 The user is responsible for correct assembly and for verifying the correct rope Ø.





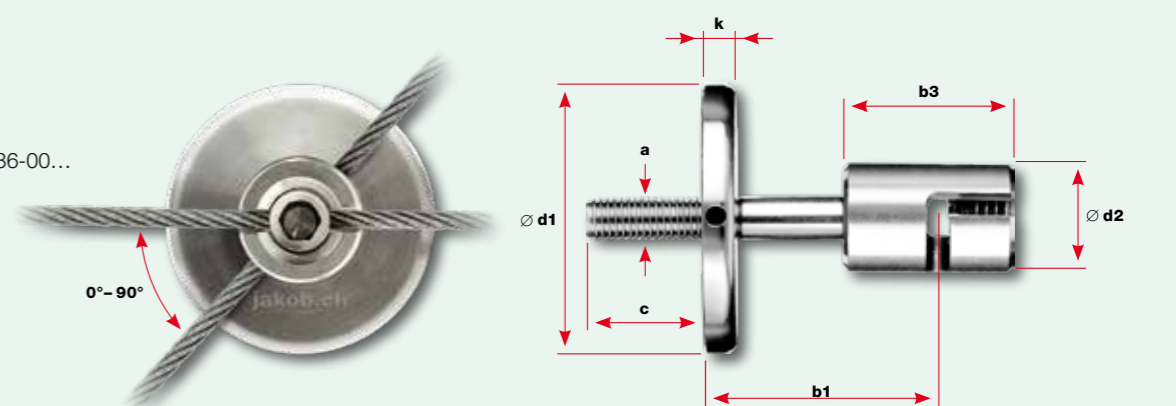
Werkstoffgruppe AISI 316  
Groupe de matériaux AISI 316  
AISI 316 material group

**Seilkreuz verstellbar mit Stützscheibe**  
**Serre-câble à croix réglable avec rondelle d'appui**  
**Adjustable cross clamp with support washer**

Nr. / N° / No.	Nr. / N° / No.	Ø	a	b1	b2	b3	c	Ø d1	Ø d2	Ø d4	Ø d5	Abmessungen Dimensions	
												k	sw
30836-0041-20	30836-1041-20	2	M8	42	57	27	16	50	20	34	5,2	6	12
30836-0050-20	30836-1050-20	2	M8	51	66	27	16	50	20	34	5,2	6	12
30836-0060-20	30836-1060-20	2	M8	61	77	27	16	50	20	34	5,2	6	12
30836-0080-20	30836-1080-20	2	M8	81	96	27	16	50	20	34	5,2	6	12
30836-0041-30	30836-1041-30	3	M8	43	57	29	16	50	20	34	5,2	6	12
30836-0050-30	30836-1050-30	3	M8	52	66	29	16	50	20	34	5,2	6	12
30836-0060-30	30836-1060-30	3	M8	62	77	29	16	50	20	34	5,2	6	12
30836-0080-30	30836-1080-30	3	M8	82	96	29	16	50	20	34	5,2	6	12
30836-0041-40	30836-1041-40	4	M8	43	57	31	16	50	20	34	5,2	6	12
30836-0050-40	30836-1050-40	4	M8	52	66	31	16	50	20	34	5,2	6	12
30836-0060-40	30836-1060-40	4	M8	62	77	31	16	50	20	34	5,2	6	12
30836-0080-40	30836-1080-40	4	M8	82	96	31	16	50	20	34	5,2	6	12
30836-0041-50	30836-1041-50	5	M8	44	57	33	16	50	20	34	5,2	6	12
30836-0050-50	30836-1050-50	5	M8	53	66	33	16	50	20	34	5,2	6	12
30836-0060-50	30836-1060-50	5	M8	63	77	33	16	50	20	34	5,2	6	12
30836-0080-50	30836-1080-50	5	M8	83	96	33	16	50	20	34	5,2	6	12
30836-0041-60	30836-1041-60	6	M8	44	57	35	16	50	20	34	5,2	6	12
30836-0050-60	30836-1050-60	6	M8	53	66	35	16	50	20	34	5,2	6	12
30836-0060-60	30836-1060-60	6	M8	63	77	35	16	50	20	34	5,2	6	12
30836-0080-60	30836-1080-60	6	M8	83	96	35	16	50	20	34	5,2	6	12

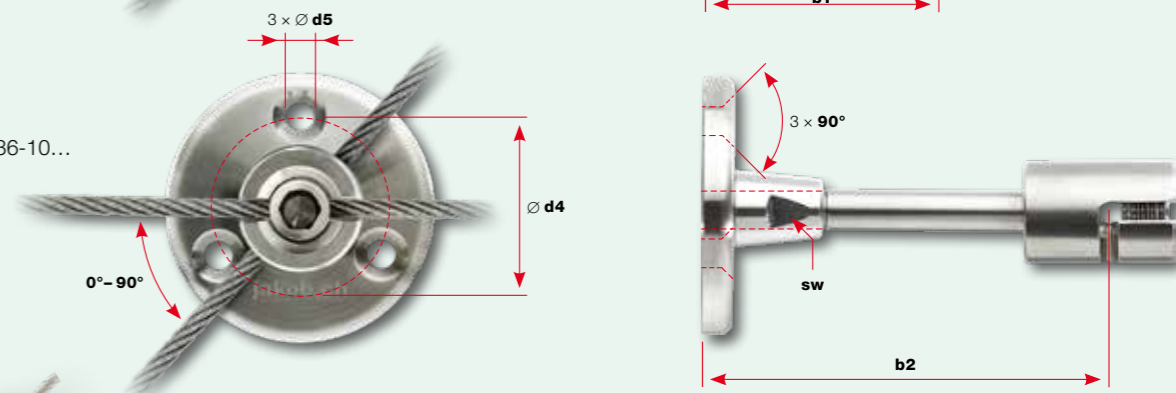
Nr. / N° / No. 30836-00...

Ø 2-6 mm  
M8



Nr. / N° / No. 30836-10...

Ø 2-6 mm



**Die korrekte Montage** und den richtigen Seil-Ø hat der Anwender selbstverantwortlich zu prüfen.  
Dieses Produkt darf nur als Seilzwischenführung eingesetzt werden (keine Endverbindung).  
Das Mass **b1** entspricht dem Wandabstand des innenliegenden Seiles.

**L'utilisateur doit vérifier** en sa propre responsabilité le montage et le Ø corrects du câble.  
Ce produit doit être utilisé uniquement comme guidage intermédiaire du câble (en aucun cas comme support d'extrémité).  
La cote **b1** correspond à la distance au mur du câble inséré.

**The user is responsible** for correct assembly and for verifying the correct rope Ø.  
This product may be used only for wire rope guidance purposes (not as an end connector).  
Dimension **b1** is the distance between the wall and the inner wire rope.

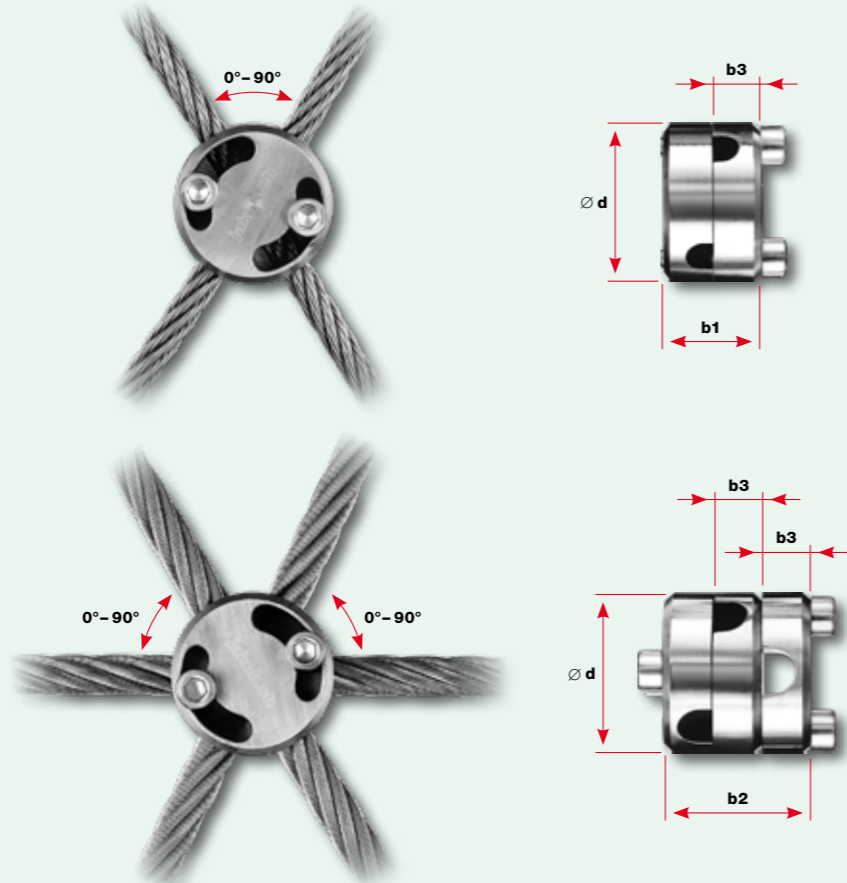


Werkstoffgruppe AISI 316  
 Groupe de matériaux AISI 316  
 AISI 316 material group

**Seilkreuz verstellbar Duplex/Triplex**  
**Serre-câble à croix réglable Duplex/Triplex**  
**Adjustable cross clamp Duplex/Triplex**

Duplex	Triplex	Seil Câble Rope	Abmessungen Dimensions Dimensions			
Nr. / N° / No.	Nr. / N° / No.	Ø	b1	b2	b3	Ø d
		mm	mm	mm	mm	mm
30858-0800-01	30858-0800-03	8	25	39	12	40
30858-1000-01	30858-1000-03	10	25	39	12	40
30858-1200-01		12	26		12	42

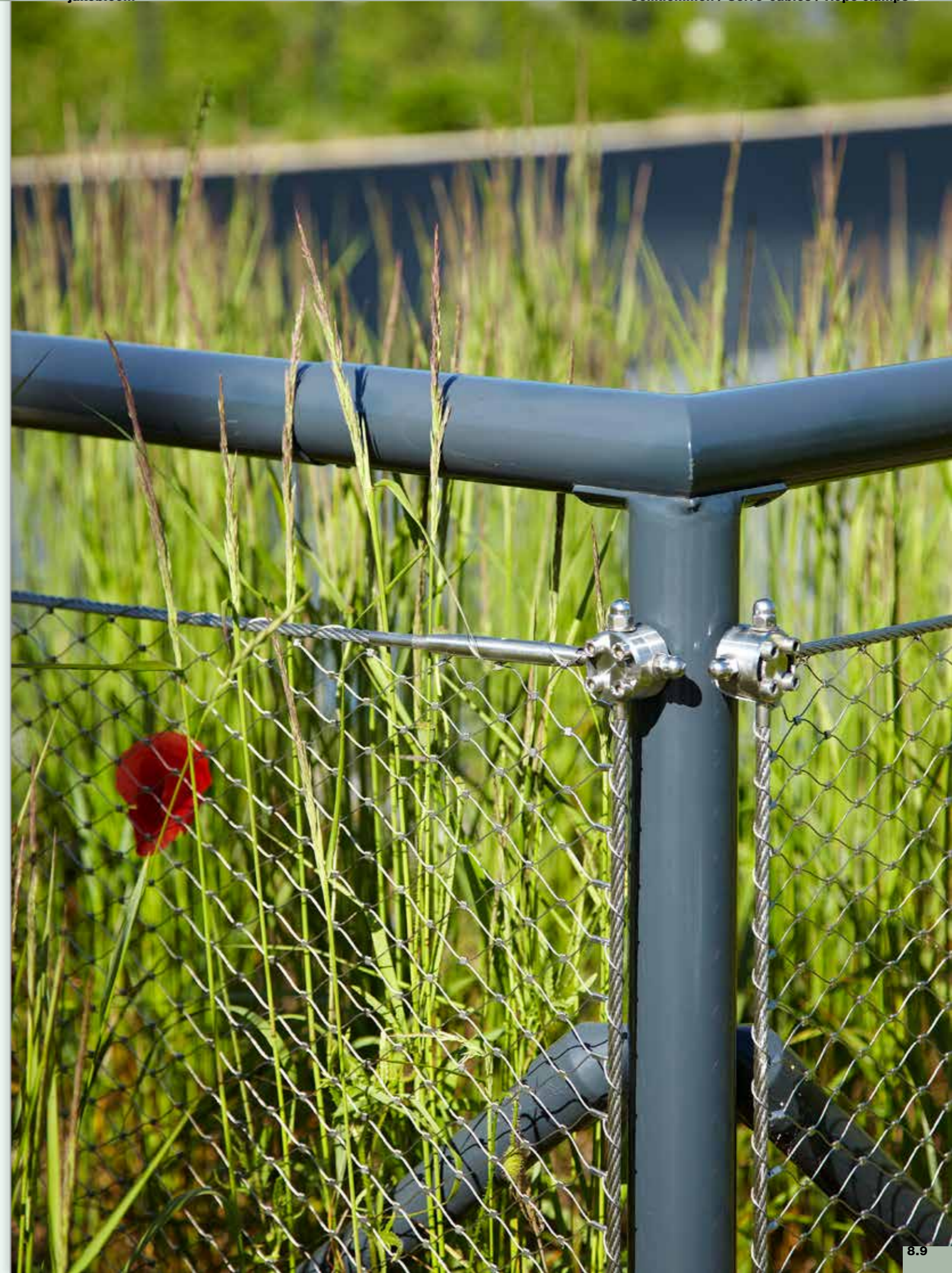
Ø 8-10 mm Nr. / N° / No. -01



Ø 8-10 mm Nr. / N° / No. -03



**Die korrekte Montage** und den richtigen Seil-Ø hat der Anwender selbstverantwortlich zu prüfen.  
**L'utilisateur doit vérifier** en sa propre responsabilité le montage et le Ø corrects du câble.  
**The user is responsible** for correct assembly and for verifying the correct rope Ø.







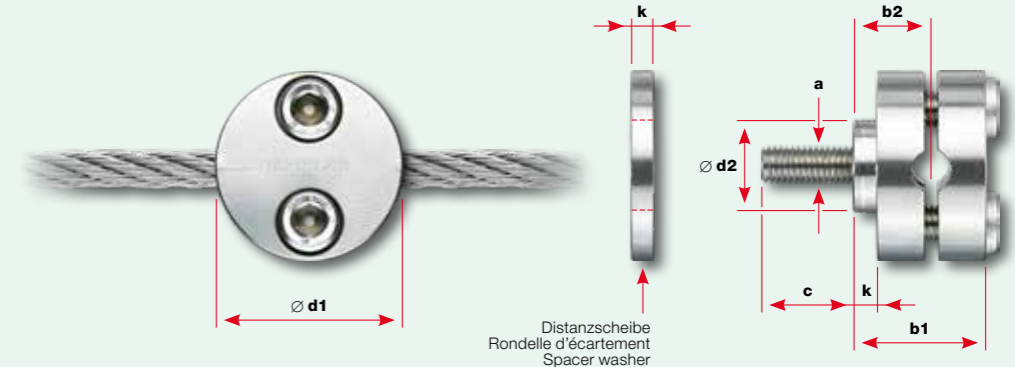
Werkstoffgruppe AISI 316  
 Groupe de matériaux AISI 316  
 AISI 316 material group

**Tragseilhalter**  
**Serre-câble pour câble porteur**  
**Suspension-rope clamp**

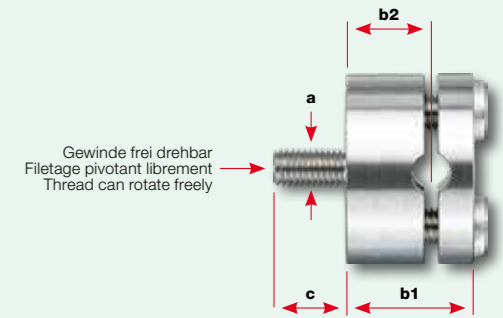
Abmessungen  
 Dimensions  
 Dimensions

Nr. / N° / No.	Seil Câble Rope Ø	Gewinde Filetage Thread a	b1	b2	c	Ø d1	Ø d2	k
	mm	mm	mm	mm	mm	mm	mm	mm
30858-0600-10	6	M8	27	16	15	40	20	5
30858-0600-25	6	M8	27	16	25	40	20	5
30858-0800-10	8	M8	27	16	15	40	20	5
30858-0800-25	8	M8	27	16	25	40	20	5
30858-0600-20			Distanzscheibe / Rondelle d'écartement / Spacer washer			40	20,5	5
30858-1012-10	10-12	M12	34	23	20	50		

Ø 6-8 mm M8



Ø 10-12 mm M12



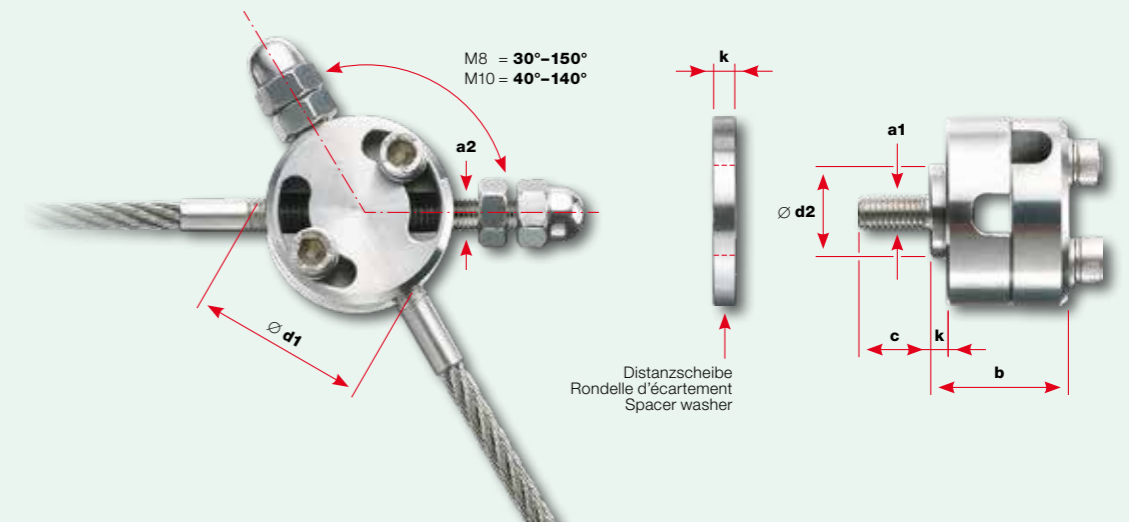
Werkstoffgruppe AISI 316  
 Groupe de matériaux AISI 316  
 AISI 316 material group

**Tragseilhalter verstellbar**  
**Serre-câble réglable pour câble porteur**  
**Adjustable suspension-rope clamp**

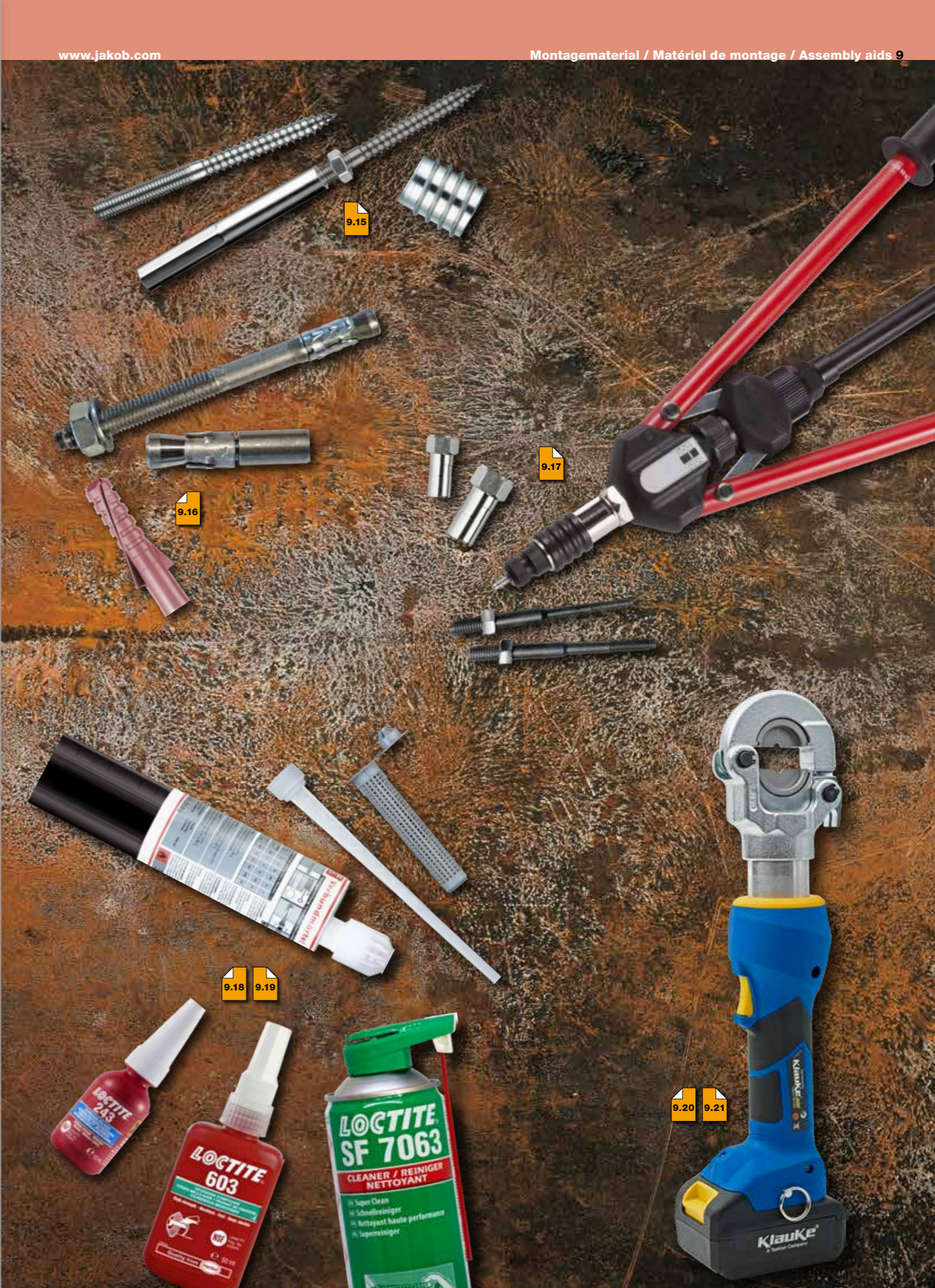
Abmessungen  
 Dimensions  
 Dimensions

Nr. / N° / No.	a2	a1	b	c	Ø d1	Ø d2	k	
	mm	mm	mm	mm	mm	mm	mm	
30858-0600-11	M8	M8	31	15	40	20	5	
30858-0600-13	M8	M8	31	25	40	20	5	
30858-0600-12	M10	M8	34,5	15	40	20	5	
30858-0600-14	M10	M8	34,5	25	40	20	5	
30858-0600-20			Distanzscheibe / Rondelle d'écartement / Spacer washer			40	20,5	5

M8



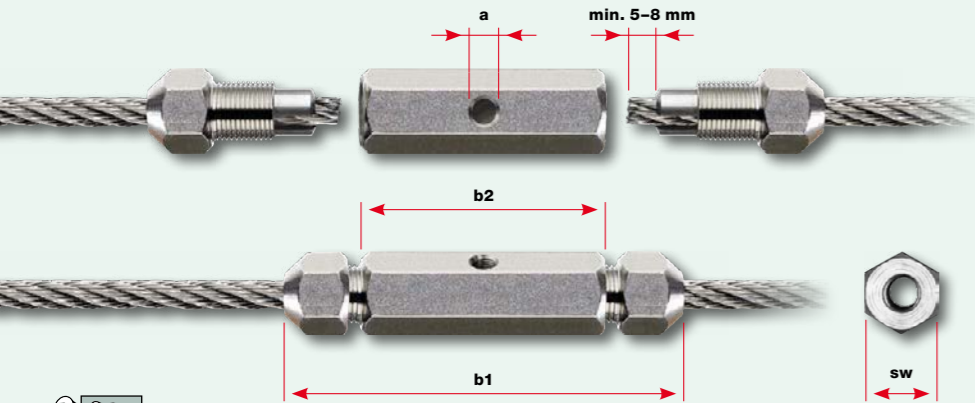






Für die Selbstmontage / Werkstoffgruppe AISI 316  
Pour le montage sur place / Groupe de matériaux AISI 316  
For on-site assembly / AISI 316 material group

Nr. / N° / No.	Seil Câble Rope Ø	Gewinde Filetage Thread a	Abmessungen Dimensions Dimensions		
			b1	b2	sw
30842-0200	2	M6	80	44	13
30842-0300	3	M6	80	44	13
30842-0400	4	M6	80	44	13
30842-0500	5	M6	82	48	15
30842-0600	6	M6	82	48	15

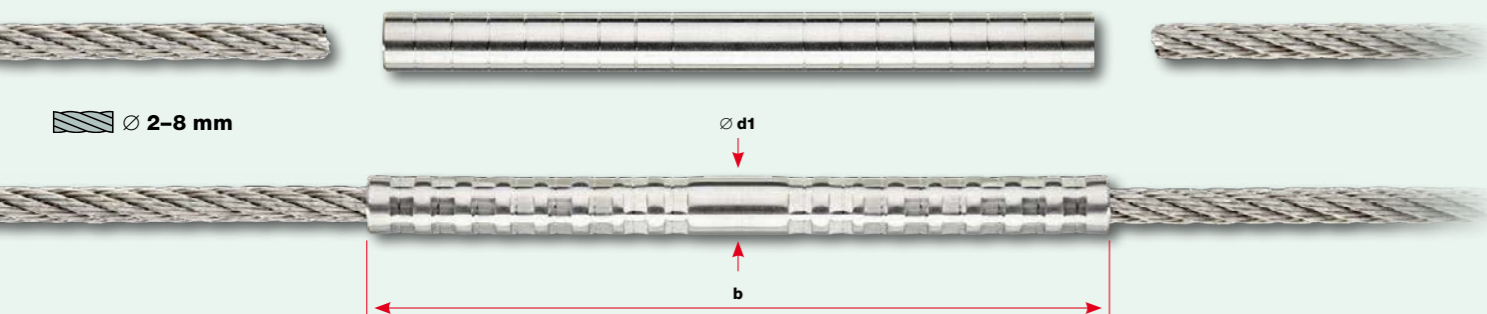


- **Die Seilkupplung** erfüllt zwei Funktionen:
  - Als Seilkupplung respektive Seilverlängerung.
  - Das Teil kann auf ein Seil geschoben werden und dient somit als Anschluss (Gewinde a).
- **Le raccord vissé** exerce deux fonctions:
  - Il permet de relier deux câbles (allongement).
  - Le filetage intérieur a permet la fixation d'un câble.
- **The rope coupling** has two functions:
  - It can connect two cables.
  - The lateral hole a is threaded and will accept an end connector.

■ **Montage:** Siehe Seite 2.11 ■ **Montage:** voir page 2.11 ■ **Assembly:** see page 2.11

Zum Verpressen vor Ort / Werkstoffgruppe AISI 316  
Pour le sertissage sur place / Groupe de matériaux AISI 316  
For on-site swaging / AISI 316 material group

Nr. / N° / No.	Seil Câble Rope Ø	Charakt. Bruchkraft Force de rupture caract. Charact. breaking force kN	Grenzzugkraft Force de traction limite Design tension resistance kN	Anzahl Verpressungen Nombre de sertissages Number of swage points	Abmessungen Dimensions Dimensions	
					b	Ø d1
30942-0200	2	(kN x 102 = kp) 1,6	(kN x 102 = kp) 1,1	2 x	35	5
30942-0300	3	3,7	2,5	3 x	55	6
30942-0400	4	6,6	4,4	3 x	60	7
30942-0500	5	9,1	6,1	4 x	75	8
30942-0600	6	13,1	8,7	5 x	95	10
30942-0800	8	26,6	17,8	8 x	150	13



- Oberfläche kann aufgrund Weichglühens Korrosionsklasse 2 aufweisen.
- Surface peut offrir classe de corrosion 2 en raison d'un recuit doux.
- Surface may provide corrosion class 2 due to soft annealing.

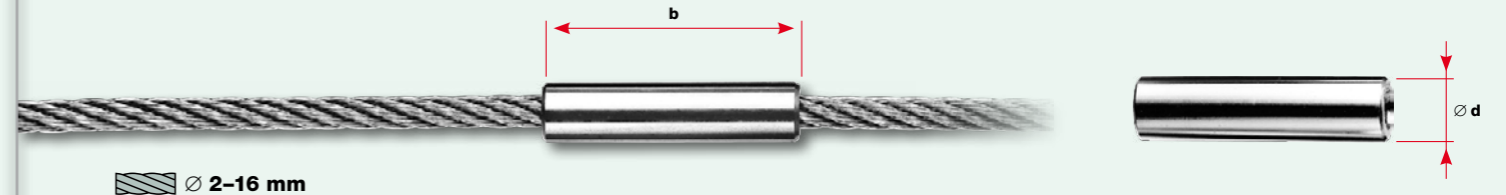
■ **Das korrekte Verpressen vor Ort** siehe Seite 9.21  
■ **Le sertissage correct sur place** voir page 9.21  
■ **The correct on-site swaging technique** see page 9.21



■ Nicht geeignet für Litze Nr. 10810-  
■ Inadapté pour toron N° 10810-  
■ Not suitable for stranded wire No. 10810-

Werkstoffgruppe AISI 316  
Groupe de matériaux AISI 316  
AISI 316 material group

Nr. / N° / No.	Seil Câble Rope Ø	Abmessungen Dimensions Dimensions	Abmessungen Dimensions Dimensions				
			b	Ø d			
30864-0205-30	2	30	5	30864-0508-15	5	15	8
30864-0206-30	2	30	6	30864-0508-30	5	30	8
30864-0306-15	3	15	6	30864-0508-40	5	40	8
30864-0306-30	3	30	6	30864-0508-50	5	50	8
30864-0306-40	3	40	6	30864-0513-15	5	15	13
30864-0306-50	3	50	6	30864-0513-30	5	30	13
30864-0307-15	3	15	7	30864-0513-40	5	40	13
30864-0307-30	3	30	7	30864-0513-50	5	50	13
30864-0307-40	3	40	7	30864-0610-15	6	15	10
30864-0307-50	3	50	7	30864-0610-30	6	30	10
30864-0310-15	3	15	10	30864-0610-40	6	40	10
30864-0310-30	3	30	10	30864-0610-50	6	50	10
30864-0310-40	3	40	10	30864-0613-15	6	15	13
30864-0310-50	3	50	10	30864-0613-30	6	30	13
30864-0407-15	4	15	7	30864-0613-40	6	40	13
30864-0407-30	4	30	7	30864-0613-50	6	50	13
30864-0407-40	4	40	7	30864-0813-15	8	15	13
30864-0407-50	4	50	7	30864-0813-30	8	30	13
30864-0408-15	4	15	8	30864-0813-40	8	40	13
30864-0408-30	4	30	8	30864-0813-50	8	50	13
30864-0408-40	4	40	8	30864-1018-50	10	50	18
30864-0408-50	4	50	8	30864-1020-50	10	50	20
30864-0410-15	4	15	10	30864-1222-50	12	50	22
30864-0410-30	4	30	10	30864-1225-50	12	50	25
30864-0410-40	4	40	10	30864-1424-50	14	50	24
30864-0410-50	4	50	10	30864-1627-50	16	50	27
				30864-1632-50	16	50	32



- Die Hülse ist **unverpresst** auf das Seil geschoben.
- **Speziallängen** werden durch die freie Kombination der Fixlängen 15, 30, 40 und 50 mm erstellt.
- La douille est coulissée **sans sertissage** sur le câble.
- **Des longueurs spéciales** sont obtenues en combinant les longueurs fixes 15, 30, 40 et 50 mm.
- The sleeve **can slide** along the wire rope unless secured.
- **Special lengths** are assembled by combining the stock lengths 15, 30, 40, and 50 mm.



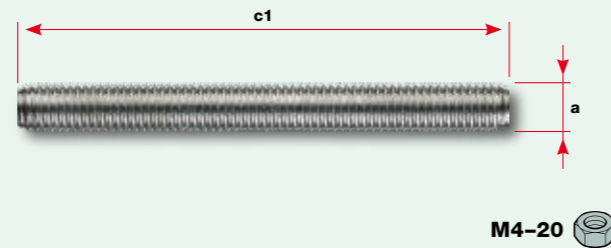


Werkstoffgruppe AISI 316  
 Groupe de matériaux AISI 316  
 AISI 316 material group

Gewinde rechtsgängig Filetage pas à droite Right-hand thread	Gewinde linksgängig Filetage pas à gauche Left-hand thread	Gewinde Filetage Thread	Abmessungen Dimensions Dimensions
Nr. / N° / No.	Nr. / N° / No.	a	c1
		mm	mm
30882-0400-030	30883-0400-030	M4	30
30882-0500-040	30883-0500-040	M5	40
30882-0500-050	30883-0500-050	M5	50
30882-0500-060	30883-0500-060	M5	60
30882-0500-080	30883-0500-080	M5	80
30882-0500-100	30883-0500-100	M5	100
30882-0600-040	30883-0600-040	M6	40
30882-0600-050	30883-0600-050	M6	50
30882-0600-060	30883-0600-060	M6	60
30882-0600-065		M6	65
30882-0600-070		M6	70
30882-0600-075		M6	75
30882-0600-080	30883-0600-080	M6	80
30882-0600-085		M6	85
30882-0600-090		M6	90
30882-0600-095		M6	95
30882-0600-100	30883-0600-100	M6	100
30882-0600-105		M6	105
30882-0600-110		M6	110
30882-0600-115		M6	115
30882-0600-120		M6	120
30882-0600-125		M6	125
30882-0600-130	30883-0600-130	M6	130
30882-0600-135		M6	135
30882-0600-140		M6	140
30882-0600-145		M6	145
30882-0600-150		M6	150
30882-0600-155		M6	155
30882-0800-050	30883-0800-050	M8	50
30882-0800-060	30883-0800-060	M8	60
30882-0800-080	30883-0800-080	M8	80
30882-0800-085		M8	85
30882-0800-090	30883-0800-090	M8	90
30882-0800-095		M8	95
30882-0800-100		M8	100
30882-0800-105		M8	105
30882-0800-110		M8	110
30882-0800-115		M8	115
30882-0800-120	30883-0800-120	M8	120
30882-0800-125		M8	125
30882-0800-130		M8	130
30882-0800-135		M8	135
30882-0800-140		M8	140
30882-0800-145		M8	145
30882-0800-150		M8	150
30882-0800-155		M8	160
30882-0800-160		M8	165
30882-0800-165		M8	170
30882-0800-170		M8	175
30882-0800-175		M8	180
30882-0800-180		M8	190
30882-0800-190		M8	195
30882-0800-195		M8	200
30882-0800-200		M8	205
30882-0800-205		M8	210
30882-0800-210		M8	210
30882-0800-220		M8	220

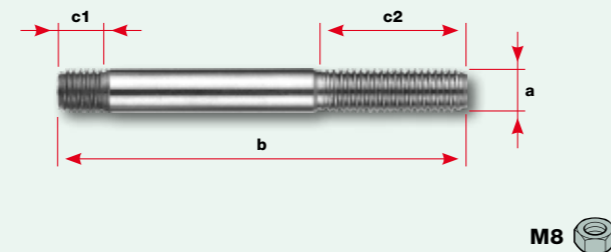
**Gewindestift** ■  
**Tige filetée** ■  
**Headless screw** ■

Gewinde rechtsgängig Filetage pas à droite Right-hand thread	Gewinde linksgängig Filetage pas à gauche Left-hand thread	Gewinde Filetage Thread	Abmessungen Dimensions Dimensions
Nr. / N° / No.	Nr. / N° / No.	a	c1
		mm	mm
30882-1000	30883-1000	M10	variable
30882-1000-060	30883-1000-060	M10	60
30882-1000-080		M10	80
30882-1000-100		M10	100
30882-1000-120		M10	120
30882-1000-140		M10	140
30882-1200-080	30883-1200-080	M12	80
30882-1200-120		M12	120
30882-1200-140		M12	140
30882-1200-200		M12	200
30882-1400-080	30883-1400-080	M14	80
30882-1600-080	30883-1600-080	M16	80
30882-2000-100	30883-2000-100	M20	100
30882-0400	30883-0400	M4	variable
30882-0500	30883-0500	M5	variable
30882-0600	30883-0600	M6	variable
30882-0800	30883-0800	M8	variable
30882-1000	30883-1000	M10	variable
30882-1200	30883-1200	M12	variable
30882-1400	30883-1400	M14	variable
30882-1600	30883-1600	M16	variable
30882-2000	30883-2000	M20	variable
20800-1020	M4-M12	Schnittzuschlag	
20800-1021	M14-M20	Frais de coupe / Costs for cut	



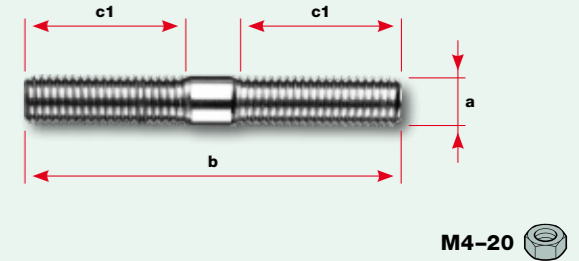
**Gewindestift mit Schaft** ■  
**Tige filetée avec partie lissée** ■  
**Headless screw with shaft** ■

Gewinde rechtsgängig Filetage pas à droite Right-hand thread	Gewinde Filetage Thread	Abmessungen Dimensions Dimensions
Nr. / N° / No.	a	c1 c2 b
	mm	mm mm mm
30882-0801-020	M8	9,5 22 51,5
30882-0801-029	M8	9,5 22 60,5
30882-0801-039	M8	9,5 22 70,5
30882-0801-059	M8	9,5 22 90,5



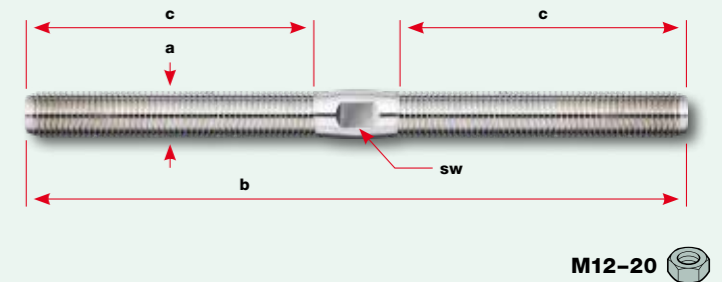
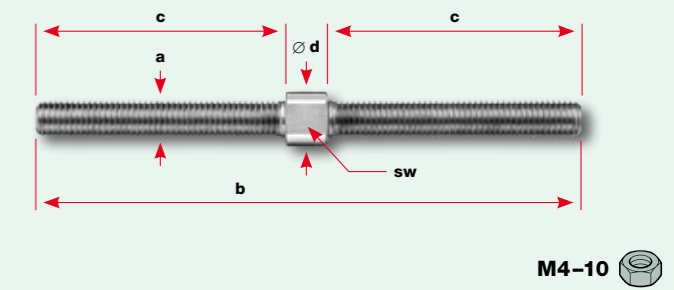
**Gewindestift links-/rechts** ■  
**Tige filetée droite/gauche** ■  
**Headless screw right-/left-hand** ■

Gewinde links-/rechtsgängig Filetage pas à droite/gauche Right-/left-hand thread	Gewinde Filetage Thread	Abmessungen Dimensions Dimensions
Nr. / N° / No.	a	c1 b
	mm	mm mm
30884-0400	M4	20 45
30884-0500	M5	30 65
30884-0600	M6	30 65
30884-0800	M8	30 65
30884-1000	M10	40 85
30884-1200	M12	50 105
30884-1400	M14	50 105
30884-1600	M16	60 125
30884-2000	M20	60 125



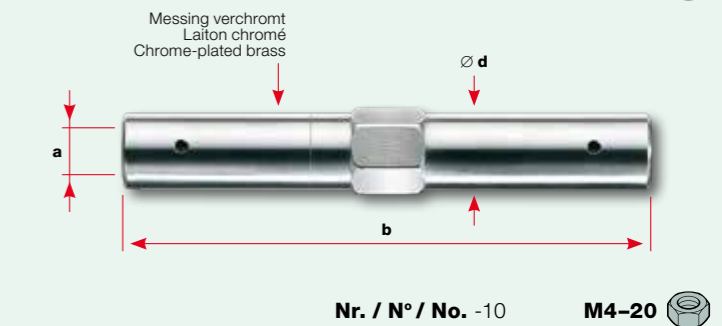
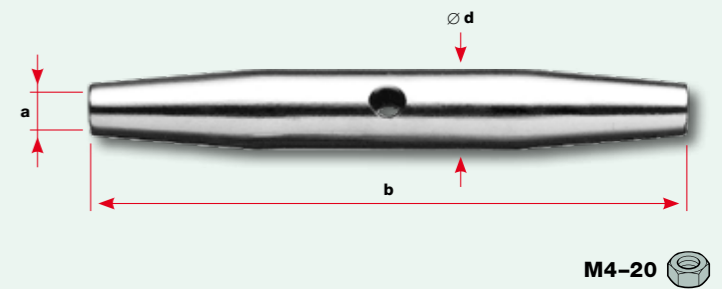
**Spannbolzen mit Aussengewinde** ■  
**Boulon de serrage avec filetage extérieur** ■  
**Tensioning screw with external thread** ■

Gewinde links-/rechtsgängig Filetage pas à droite/gauche Right-/left-hand thread	Gewinde Filetage Thread	Abmessungen Dimensions Dimensions
Nr. / N° / No.	a b c Ø d sw	mm mm mm mm mm
30884-0400-043	M4	43 19 5 4
30884-0500-053	M5	53 24 6 5
30884-0500-083	M5	83 39 6 5
30884-0600-055	M6	55 25 8 6
30884-0600-085	M6	85 40 8 6
30884-0800-072	M8	72 32 10 8
30884-0800-122	M8	122 57 10 8
30884-1000-146	M10	146 68 12 10
30884-1200-192	M12	192 86 12 9
30884-1400-195	M14	195 87 14 10
30884-1600-246	M16	246 110 16 12
30884-2000-292	M20	292 133 20 15



**Spannrohr mit Innengewinde** ■  
**Tuyau de serrage avec filetage intérieur** ■  
**Turnbuckle with internal thread** ■

Gewinde links-/rechtsgängig Filetage pas à droite/gauche Right-/left-hand thread	Gewinde Filetage Thread	Abmessungen Dimensions Dimensions
Nr. / N° / No.	a b Ø d	mm mm mm
30875-0400	M4	45 7
30875-0500	M5	80 8
30875-0600	M6	92 10
30875-0800	M8	112 13,5
30875-1000	M10	120 17,2
30875-1000-10	M10	140 20
30875-1200	M12	150 21,5
30875-1200-10	M12	160 22
30875-1400	M14	170 21,3
30875-1600	M16	190 26,9
30875-2000	M20	220 33,7



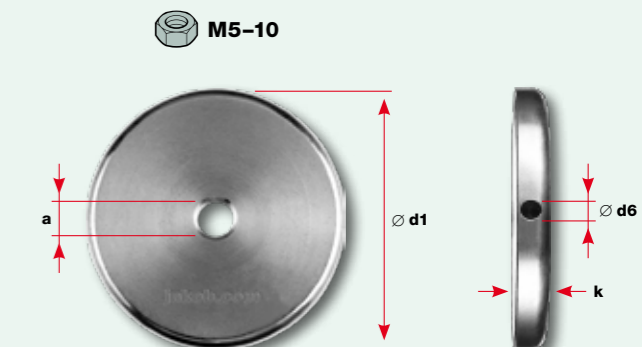




Werkstoffgruppe AISI 316  
Groupe de matériaux AISI 316  
AISI 316 material group

**Stützscheibe mit Innengewinde**  
**Rondelle d'appui avec filetage intérieur**  
**Support washer with internal thread**

Nr. / N° / No.	Nr. / N° / No.	a	Abmessungen Dimensions		
			∅ d1	∅ d6	k
		mm	mm	mm	mm
30836-0500-05	30836-0500-051	M5	35	2,5	4
30836-0600-05	30836-0600-051	M6	35	2,5	4
30836-0600-08	30836-0600-081	M8	35	2,5	4
30836-0800-05	30836-0800-051	M8	50		6
30836-0800-10		M8	100		5
30836-1000-05	30836-1000-051	M10	50	3	6

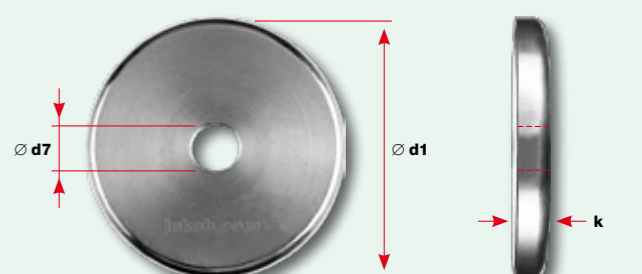


Werkstoffgruppe AISI 316  
Groupe de matériaux AISI 316  
AISI 316 material group

**Stützscheibe mit Durchgangsbohrung**  
**Rondelle d'appui avec trou traversant**  
**Support washer with through hole**

Mit Durchgangsbohrung  
Avec trou traversant  
With through hole

Nr. / N° / No.	Abmessungen Dimensions		
	∅ d1	∅ d7	k
	mm	mm	mm
30836-0800-07	50	10	6
30836-1000-07	50	13	6

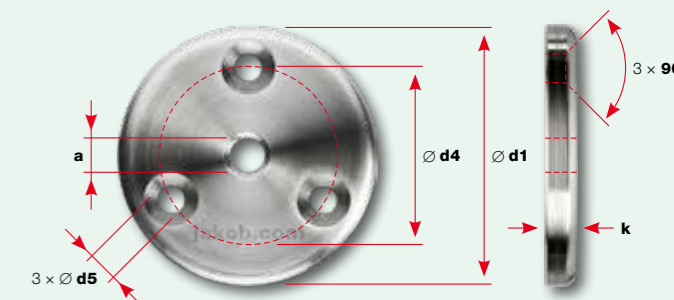


Werkstoffgruppe AISI 316  
Groupe de matériaux AISI 316  
AISI 316 material group

**Stützscheibe mit Senkbohrungen**  
**Rondelle d'appui avec trous fraisés**  
**Support washer with countersunk holes**

Mit **drei** Senkbohrungen  
Avec **trois** trous fraisés  
With **three** countersunk holes

Nr. / N° / No.	a	Abmessungen Dimensions			
		∅ d1	∅ d4	∅ d5	k
	mm	mm	mm	mm	mm
30836-0800-055	M8	50	34	5,2	6



Werkstoffgruppe AISI 316  
Groupe de matériaux AISI 316  
AISI 316 material group

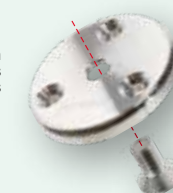
**Stützscheibe mit Senkbohrungen**  
**Rondelle d'appui avec trous fraisés**  
**Support washer with countersunk holes**

Mit **vier** Senkbohrungen  
Avec **quatre** trous fraisés  
With **four** countersunk holes

Nr. / N° / No.	Abmessungen Dimensions				
	∅ d1	∅ d4	∅ d5	∅ d7	k
	mm	mm	mm	mm	mm
30836-0800-060	50	34	5,2	9	6



Mit **vier** Senkbohrungen  
Avec **quatre** trous fraisés  
With **four** countersunk holes



**Anwendungsbeispiel Holz/Holz**

- A** Zwei Stützscheiben mit Innengewinden links- und rechtsgängig
- B** Zwei Einschraubmutter für Holz links- und rechtsgängig
- C** Zwei Aussengewinde links- und rechtsgängig

**Exemple d'utilisation bois/bois**

- A** Deux rondelles d'appuis avec filetage intérieur pas à gauche et pas à droite
- B** Deux écrous à visser pour bois, pas à gauche et pas à droite
- C** Deux filetages extérieurs, pas à gauche et pas à droite

**Application example, wood to wood**

- A** Two support washers with internal threads, left- and right-hand
- B** Two screw-in nuts for wood, left- and right-hand
- C** Two external threads, left- and right-hand



Werkstoffgruppe AISI 316  
 Groupe de matériaux AISI 316  
 AISI 316 material group

Gewinde rechtsgängig Filetage pas à droite Right-hand thread		Gewinde linksgängig Filetage pas à gauche Left-hand thread		Gewinde Filetage Thread		Abmessungen Dimensions Dimensions	
Nr. / N° / No.	Nr. / N° / No.	M	a	b	∅ d	mm	mm
30897-0001-050	30897-0001-051	M5				35	7
30897-0001-060	30897-0001-061	M6				35	8
30897-0001-01		M8				20	10
30897-0001-080	30897-0001-081	M8				38	10

M5-8

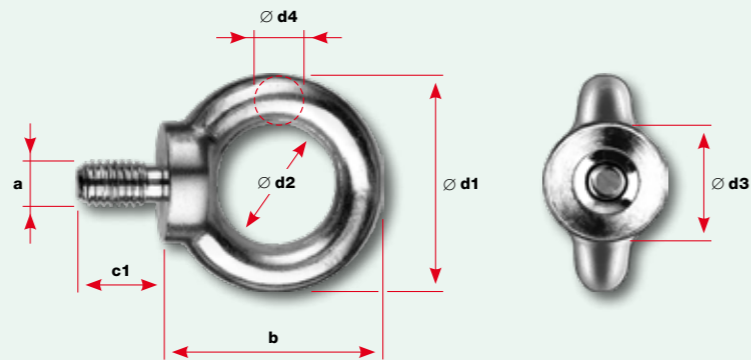


Werkstoffgruppe AISI 316  
 Groupe de matériaux AISI 316  
 AISI 316 material group

Ringschraube Vis à anneau Eye bolt		Ringmutter Ecroû à anneau Eye nut		Gewinde Filetage Thread		Abmessungen Dimensions Dimensions				
Nr. / N° / No.	Nr. / N° / No.	M	a	b	c1	c2	∅ d1	∅ d2	∅ d3	∅ d4
30837-0600	30838-0600	M6		27	11	6	27	15	15	6
30837-0800	30838-0800	M8		36	13	8	36	20	20	8
30837-1000	30838-1000	M10		45	17	10	45	25	25	10
30837-1200	30838-1200	M12		53	20	11	54	30	30	12
30837-1600	30838-1600	M16		62	27	13	63	35	35	14
30837-2000	30838-2000	M20		71	30	15	72	40	40	16
30837-2400	30838-2400	M24		90	36	20	90	50	50	20

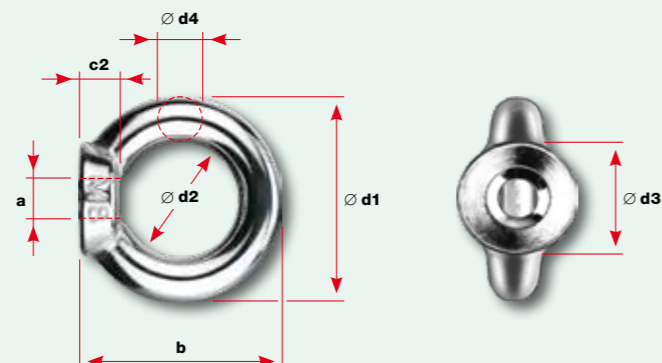
M6-24

Nr. / N° / No. 30837- (DIN 580)



M6-24

Nr. / N° / No. 30838- (DIN 582)

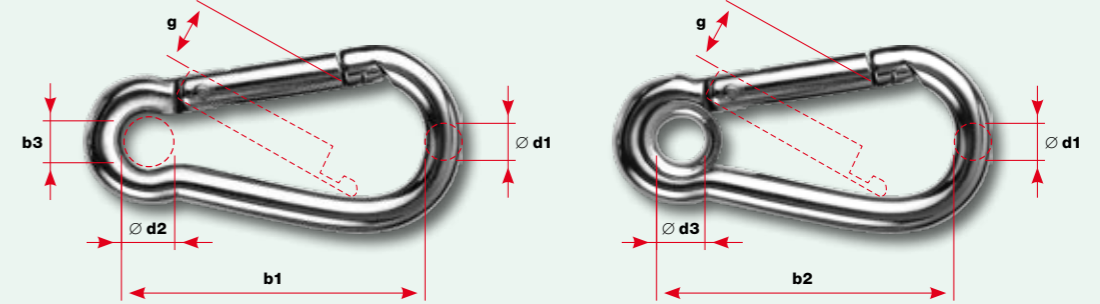


**Ringschraube / Ringmutter**  
**Vis à anneau / Ecrou à anneau**  
**Eye bolt / Eye nut**

Werkstoffgruppe AISI 316  
 Groupe de matériaux AISI 316  
 AISI 316 material group

Ohne Auge Sans œillet Without eye		Mit Auge Avec œillet With eye		Nenngröße Dim. nominale Size designation		Abmessungen Dimensions Dimensions					
Nr. / N° / No.	Nr. / N° / No.	mm	mm	b1	b2	b3	∅ d1	∅ d2	∅ d3	g	
30815-0044	30815-0044-01	4×40		32	30	4	4	6	4	5	
30815-0055	30815-0055-01	5×50		40	37	6	5	8	6	7	
30815-0066	30815-0066-01	6×60		48	44	8	6	10	9	8	
30815-0077		7×70		56		9	7	11		9	
30815-0088	30815-0088-01	8×80		64	58	11	8	13	12	11	
30815-1010	30815-1010-01	10×100		80	73	13	10	17	15	13	
30815-1211	30815-1211-01	11×120		98	91	11	11	19	15	16	

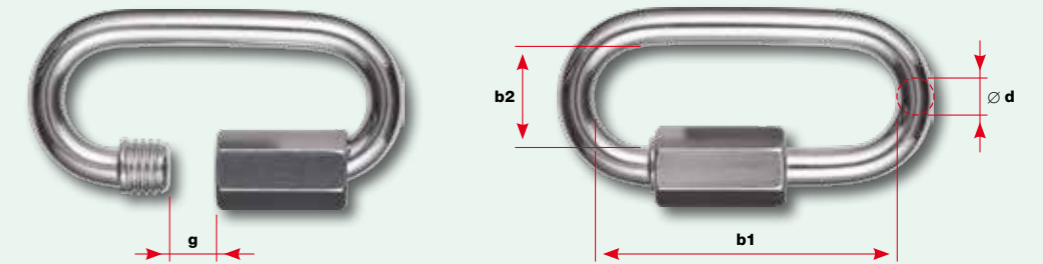
**Karabinerhaken**  
**Mousqueton**  
**Trigger snap**



Werkstoffgruppe AISI 316  
 Groupe de matériaux AISI 316  
 AISI 316 material group

Nenngröße Dim. nominale Size designation		Abmessungen Dimensions Dimensions			
Nr. / N° / No.	mm	b1	b2	∅ d	g
30895-0400	4	32	11	4	5
30895-0500	5	40	14	5	6
30895-0600	6	48	15	6	7
30895-0700	7	56	16	7	8
30895-0800	8	59	17	8	9
30895-1000	10	70	21	10	11

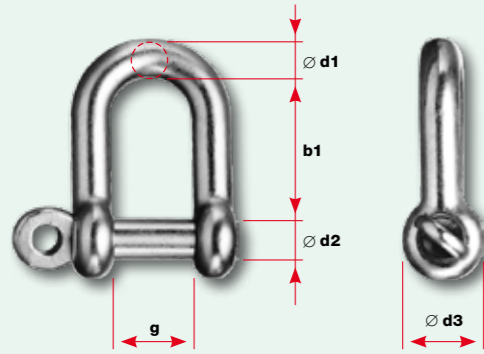
**Kettenschnellverschluss**  
**Maillon rapide**  
**Threaded chain connection**





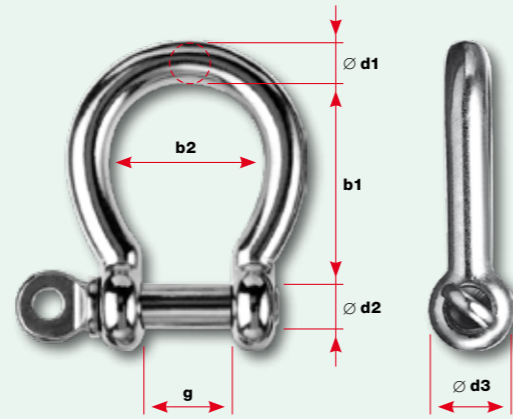
Werkstoffgruppe AISI 316  
Groupe de matériaux AISI 316  
AISI 316 material group

Gerade Form Forme droite D type	Nenngröße Dim. nominale Size designation	Abmessungen Dimensions Dimensions					
		Ø	b1	Ø d1	Ø d2	Ø d3	g
Nr. / N° / No.							
	mm	mm	mm	mm	mm	mm	mm
30835-0032	5	17	5	5	10	9	
30835-0039	6	21	6	6	12	11	
30835-0050	8	28	8	8	16	15	
30835-0090	10	35	10	10	20	19	
30835-0120	12	42	11	12	24	23	
30835-0140	13	45	13	13	26	25	
30835-0200	16	55	15	16	31	31	
30835-0340	19	66	18	19	38	37	



**Schäkel**  
**Manille**  
**Shackle**

Geschweifte Form Forme échancrée Omega type	Nenngröße Dim. nominale Size designation	Abmessungen Dimensions Dimensions						
		Ø	b1	b2	Ø d1	Ø d2	Ø d3	g
Nr. / N° / No.								
	mm	mm	mm	mm	mm	mm	mm	mm
30835-0016-01	4	18	14	4	4	9	8	
30835-0024-01	5	23	17	5	5	11	9	
30835-0036-01	6	27	21	6	6	13	11	
30835-0056-01	8	37	28	8	8	16	15	
30835-0086-01	10	46	35	10	10	20	20	
30835-0130-01	12	55	42	12	12	24	23	



Werkstoffgruppe AISI 316  
Groupe de matériaux AISI 316  
AISI 316 material group

Mit Sicherheitsklinke  
Avec linguet de sécurité  
With safety latch

Nenngröße Dim. nominale Size designation	Abmessungen Dimensions Dimensions					
	b1	b2	Ø d1	Ø d2	g	
Nr. / N° / No.						
	mm	mm	mm	mm	mm	
30834-0025	1/4	64	91	7	13	14
30834-0050	5/16	73	106	9	15	15
30834-0100	3/8	83	122	11	18	16
30834-0250	1/2	107	160	14	24	24

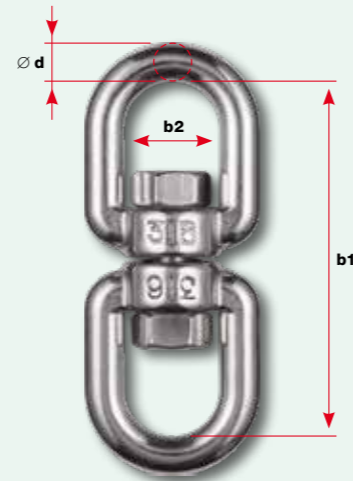
**Ösenhaken**  
**Crochet à œillet**  
**Eye slip hook**



Werkstoffgruppe AISI 316  
Groupe de matériaux AISI 316  
AISI 316 material group

Nenngröße Dim. nominale Size designation	Abmessungen Dimensions Dimensions		
	b1	b2	Ø d
Nr. / N° / No.			
	mm	mm	mm
80830-0020	49	13	5
80830-0035	54	14	6
80830-0062	77	20	8
80830-0075	97	24	10

**Seilwirbel**  
**Emerillon à œillet**  
**Rope swivel**



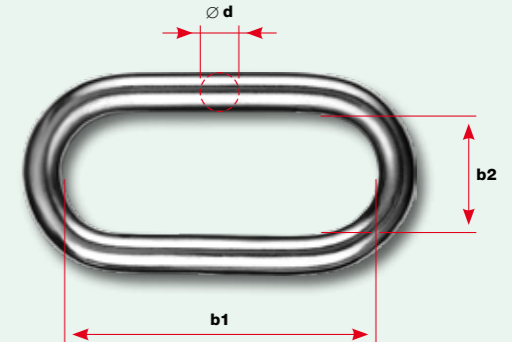
Werkstoffgruppe AISI 316  
Groupe de matériaux AISI 316  
AISI 316 material group

Runder Ring Anneau rond Round ring	Nenngröße Dim. nominale Size designation	Abmessungen Dimensions Dimensions	
		Ø d1	Ø d2
Nr. / N° / No.			
	mm	mm	mm
30839-0400	4	4	25
30839-0500	5	5	30
30839-0600	6	6	40
30839-0800	8	8	50
30839-1000	10	10	60



**Ring geschweisst**  
**Anneau soudé**  
**Welded ring**

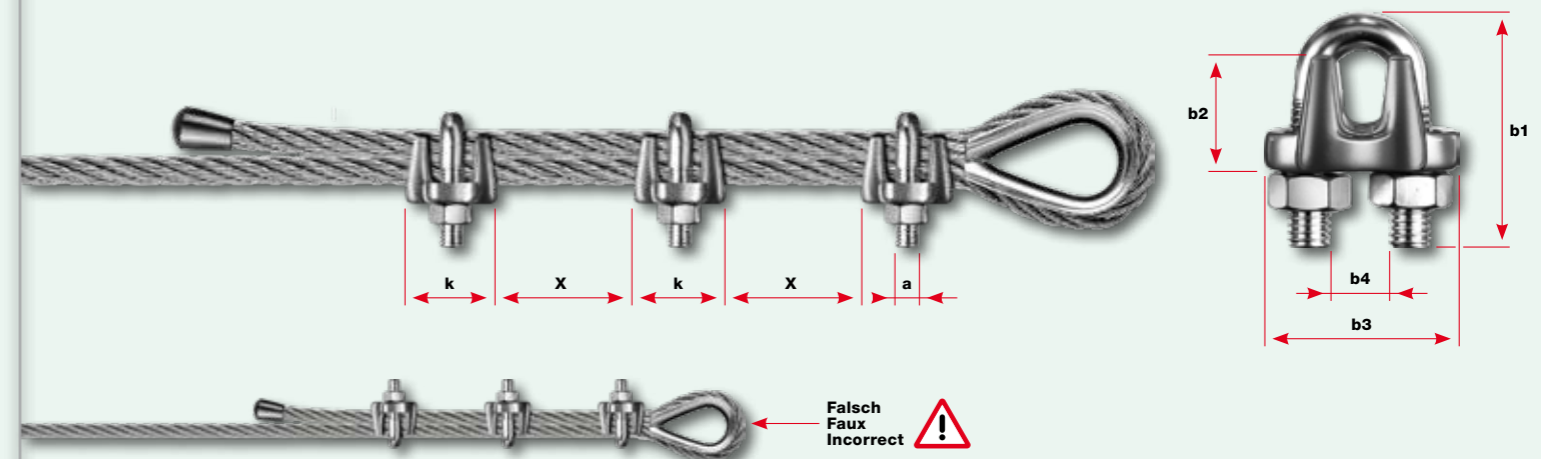
Ovaler Ring Anneau ovale Oval ring	Nenngröße Dim. nominale Size designation	Abmessungen Dimensions Dimensions			
		Ø	b1	b2	Ø d
Nr. / N° / No.					
	mm	mm	mm	mm	mm
30825-0050	5	50	20	5	
30825-0200	10	80	30	10	
30825-0500	15	110	53	15	



Werkstoffgruppe AISI 316  
Groupe de matériaux AISI 316  
AISI 316 material group

Nenngröße Dim. nominale Size designation	Seil Câble Rope	Gewinde Filetage Thread	Bügelklemmen je Schlaufe Nombre de serre-câbles par boucle Clips per loop	Abmessungen Dimensions Dimensions					
				b1	b2	b3	b4	k	
Nr. / N° / No.									
	mm	mm		mm	mm	mm	mm	mm	mm
30800-0200	2	M3	3	17	10	15	4	15	
30800-0300	3	M3	3	21	12	16	5	15	
30800-0400	4	M4	3	24	13	19	6	18	
30800-0500	5	M5	4	27	16	22	7	21	
30800-0600	6	M6	4	33	17	28	8	23	
30800-0800	8	M8	4	41	20	35	10	28	
30800-1000	10	M10	4	51	23	45	12	36	
30800-1200	12	M12	4	63	28	50	14	38	
30800-1600	16	M14	4	79	35	60	18	47	

**Bügelklemme**  
**Serre-câbles à étrier**  
**U clip**



**Bügelklemmen:** Der Abstand **X** zwischen den Klemmen soll mindestens 1,5-mal und nicht mehr als 3-mal das Mass **k** aufweisen.

**Serre-câbles à étrier:** La distance **X** entre les serre-câbles doit mesurer au minimum 1,5 fois mais pas plus que 3 fois la cote **k**.

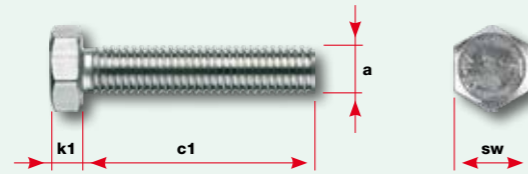
**U clips:** The distance **X** between the clips should be at least 1.5 times but no greater than 3 times dimension **k**.



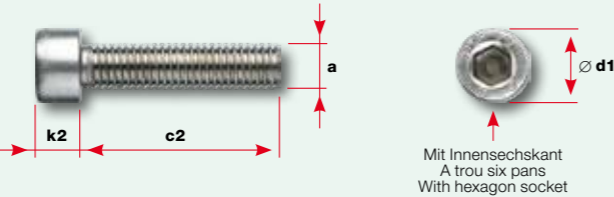
Werkstoffgruppe AISI 316  
Groupe de matériaux AISI 316  
AISI 316 material group

Nr. / N° / No.	Nr. / N° / No.	Nr. / N° / No.	Gewinde Filetage Thread	a	c1	c2	c3	∅ d1	∅ d2	k1	k2	sw
30843-0400	30844-0400	30890-0400-025	M4	25	25	25	7	10	2,8	4	7	
30843-0500	30844-0500	30890-0500-020	M5	30	25	20	8,5	12,5	3,5	5	8	
		30890-0500-025	M5			25		12,5				
		30890-0500-030	M5			30		12,5				
30843-0600	30844-0600	30890-0600-020	M6	30	30	20	10	14	4	6	10	
		30890-0600-025	M6			25		14				
		30890-0600-030	M6			30		14				
30843-0800-016	30844-0800-016	30890-0800-030	M8	16	16	30	13	17	5,3	8	13	
30843-0800-025	30844-0800-025	30890-0800-040	M8	25	25	40	13	17	5,3	8	13	
30843-0800	30844-0800		M8	40	35		13		5,3	8	13	
30843-1000	30844-1000		M10	50	40		16		6,4	10	17	
30843-1200	30844-1200		M12	70	50		18		7,5	12	19	
30843-1400			M14	70					8,8		22	
30843-1600	30844-1600		M16	90	60		24		10	16	24	
30843-2000	30844-2000		M20	100	70		30		12,5	20	30	

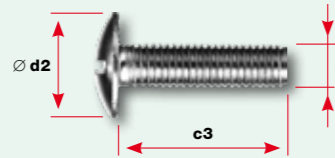
M4-20 Nr. / N° / No. 30843- (DIN 933)



M4-20 Nr. / N° / No. 30844- (DIN 912)



M4-8 Nr. / N° / No. 30890-



**Schrauben**  
**Vis**  
**Screws**

Abmessungen  
Dimensions  
Dimensions

Werkstoffgruppe AISI 304  
Groupe de matériaux AISI 304  
AISI 304 material group

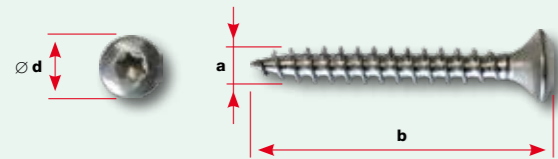
**Spanplattenschrauben**  
**Vis pour panneaux agglomérés**  
**Chipboard screws**

Gewinde rechtsgängig  
Filetage pas à droite  
Right-hand thread

Nenngrösse  
Dim. nominale  
Size designation

Abmessungen  
Dimensions  
Dimensions

Nr. / N° / No.	a	b	∅ d
30841-0500-040	5	40	10
30841-0500-050	5	50	10
30841-0500-060	5	60	10
30841-0500-070	5	70	10
30841-0500-080	5	80	10



**Schrauben:** Weitere Grössen und Typen auf Anfrage  
**Vis:** Autres dimensions et types sur demande  
**Screws:** Other sizes and types on request

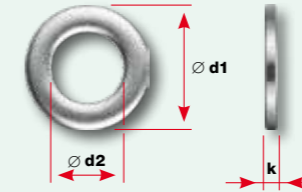
Werkstoffgruppe AISI 316  
Groupe de matériaux AISI 316  
AISI 316 material group

Nr. / N° / No.	Nenngrösse Dim. nominale Size designation	Abmessungen Dimensions Dimensions	Scheibe für Holz Rondelle pour bois Washer for wood	Nenngrösse Dim. nominale Size designation	Abmessungen Dimensions Dimensions
30896-0300	M3	6 0,5	30896-0300-09	M3	9 0,8
30896-0400	M4	8 0,5	30896-0400-12	M4	12 1
30896-0500	M5	9 1	30896-0500-15	M5	15 1,2
30896-0600	M6	11 1,6	30896-0600-18	M6	18 1,6
30896-0800	M8	15 1,6	30896-0800-24	M8	24 2
30896-1000	M10	18 1,6	30896-1000-30	M10	30 2,5
30896-1200	M12	20 2	30896-1200-37	M12	37 3
30896-1400	M14	24 2,5	30896-1600-50	M16	50 3
30896-1600	M16	28 2,5	30896-2000-60	M20	60 4
30896-2000	M20	34 3			
30896-2400	M24	44 4			
30896-3000	M30	56 4			

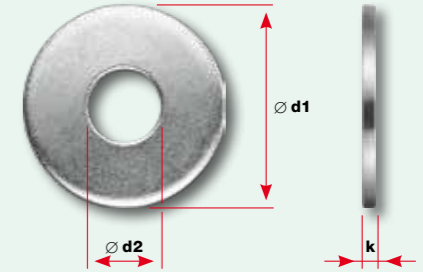
**Scheiben**  
**Rondelles**  
**Washers**

Abmessungen  
Dimensions  
Dimensions

M3-30  
(DIN 433 / M24-30 DIN 125)



M3-20  
(DIN 9021)





Werkstoffgruppe AISI 316  
Groupe de matériaux AISI 316  
AISI 316 material group

Nr. / N° / No.	Gewinde Filetage	Abmessungen Dimensions	
		a	k sw
30892-0300	M3	2,4	5,5
30892-0400	M4	3,2	7
30892-0500	M5	4	8
30892-0600	M6	5	10
30892-0800	M8	6,5	13
30892-1000	M10	8	17
30892-1200	M12	10	19
30892-1400	M14	11	22
30892-1600	M16	13	24
30892-2000	M20	16	30
30892-2400	M24	19	36
30892-3000	M30	24	46



M3-30  
(DIN 934)

**Sechskantmutter / Sicherungsmutter**  
**Ecrou six pans / Ecrou antidesserrage**  
**Hexagon nut / Lock nut**

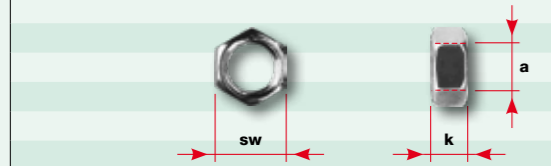
Nr. / N° / No.	Gewinde Filetage	Abmessungen Dimensions	
		a	k sw
30892-0300-02	M3	4	5,5
30892-0400-02	M4	5	7
30892-0500-02	M5	5	8
30892-0600-02	M6	6	10
30892-0800-02	M8	8	13
30892-1000-02	M10	10	17
30892-1200-02	M12	12	19
30892-1400-02	M14	14	22
30892-1600-02	M16	16	24
30892-2000-02	M20	20	30
30892-2400-02	M24	24	36



M3-24  
(DIN 985)

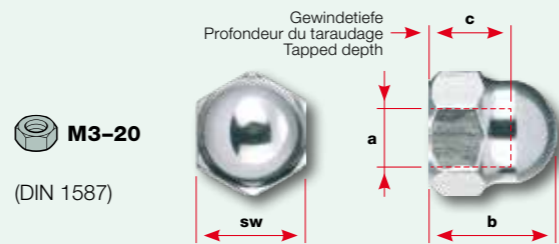
Werkstoffgruppe AISI 316  
Groupe de matériaux AISI 316  
AISI 316 material group

Nr. / N° / No.	Gewinde Filetage	Abmessungen Dimensions	
		a	k sw
30892-0600-01	M6	4	8
30892-0800-01	M8	5	10



**MININUT-Sechskantmutter / Hutmutter**  
**Ecrou six pans MININUT / Ecrou borgne**  
**MININUT hexagon nut / Dome nut**

Nr. / N° / No.	Gewinde Filetage	Abmessungen Dimensions		
		a	b	c sw
30894-0300	M3	7	3,5	5,5
30894-0400	M4	8	4,1	7
30894-0500	M5	10	5,9	8
30894-0600	M6	12	6	10
30894-0800	M8	15	8,5	13
30894-1000	M10	18	10	17
30894-1200	M12	22	11,7	19
30894-1400	M14	25	13	22
30894-1600	M16	28	16	24
30894-2000	M20	34	19,7	30



M3-20  
(DIN 1587)



Werkstoffgruppe AISI 316  
Groupe de matériaux AISI 316  
AISI 316 material group

Nr. / N° / No.	Gewinde Filetage	Abmessungen Dimensions	
		a	b
30878-0500	M5	50	27
30878-0600-01	M6	54	31
30878-0600	M6	70	37
30990-0010	M8	50	30
30878-0800	M8	100	57
30878-1000-060	M10	60	40
30878-1000-080	M10	80	60
30878-1000-100	M10	100	70
30878-1000-120	M10	120	72
30878-1000-140	M10	140	80

Nr. / N° / No.	Gewinde Filetage	Abmessungen Dimensions	
		a	b
30878-5000	M5	50	27
30878-6000	M6	54	31
30878-8000	M8	80	60
30878-10000	M10	100	70

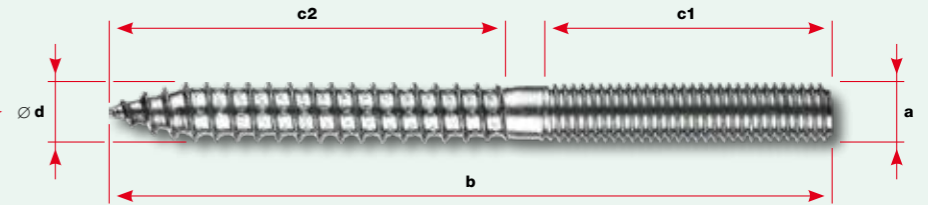
Nr. / N° / No.	Gewinde Filetage	Abmessungen Dimensions			Vorbohren: Amorcer: Pre-drill:	Hartholz Bois dur Hard wood	Weichholz Bois tendre Soft wood
		b	c1	c2			
30878-0500	M5	50	27	5	3,5 - 4	3 - 3,5	
30878-0600-01	M6	54	31	6	4 - 4,5	3,5 - 4	
30878-0600	M6	70	37	6	4 - 4,5	3,5 - 4	
30990-0010	M8	50	30	6,9	5,5 - 6	5 - 5,5	
30878-0800	M8	100	57	8	5,5 - 6	5 - 5,5	
30878-1000-060	M10	60	40	10	6 - 6,5	5,5 - 6	
30878-1000-080	M10	80	60	10	6 - 6,5	5,5 - 6	
30878-1000-100	M10	100	70	10	6 - 6,5	5,5 - 6	
30878-1000-120	M10	120	72	10	6 - 6,5	5,5 - 6	
30878-1000-140	M10	140	80	10	6 - 6,5	5,5 - 6	

Ø d für Dübel / pour cheville / for dowel

Montagehilfe / Aide d'installation / Assembly aid



Für Dübel  
Pour Cheville  
For dowel



Montagehilfe  
Aide d'installation  
Assembly aid



Stahl verzinkt  
Acier galvanisé  
Galvanized steel (-DIN 7965)

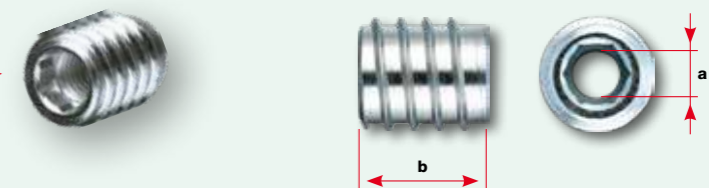
Nr. / N° / No.	Gewinde Filetage	Mit Innengewinde Avec filetage intérieur With internal thread	Abmessungen Dimensions	
			a	b
30803-0400-04	M4		10	6,9
30803-0500-04	M5		12	8,9
30803-0600-04	M6		15	10,4
30803-0800-04	M8		18	14,5
30803-1000-04	M10		25	16,7

**Einschraubmutter für Holz**  
**Ecrou à visser pour bois**  
**Screw-in nut for wood**

Vorbohren:  
Amorcer:  
Pre-drill:



Mit Innensechskant  
A trou six pans  
With hexagon socket





Stahl verzinkt  
Acier galvanisé  
Galvanized steel

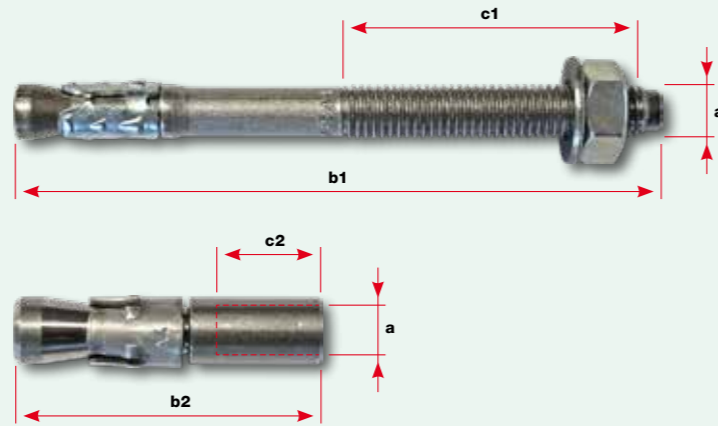
Nr. / N° / No.	Nr. / N° / No.	Gewinde Filetage Thread	Abmessungen Dimensions Dimensions			
			a	b1	b2	c1
		mm	mm	mm	mm	mm
30803-0600-01	30803-0600-02	M6	65	45	25	15
30803-0800-01	30803-0800-02	M8	70	51	30	17
30803-1000-01	30803-1000-02	M10	85	55	40	17
30803-1200-01	30803-1200-02	M12	110	69	65	18

**M6-12** Typ/Type **m1** Nr. / N° / No. -01

**M6-12** Typ/Type **m1r** Nr. / N° / No. -11

**M6-12** Typ/Type **m2-l** Nr. / N° / No. -02

**M6-12** Typ/Type **m2r-l** Nr. / N° / No. -22



**Bolzenanker verzinkt**  
**Goujon d'ancrage galvanisé**  
**Galvanized wall anchor**

Werkstoffgruppe AISI 316  
Groupe de matériaux AISI 316  
AISI 316 material group

Nr. / N° / No.	Nr. / N° / No.	Gewinde Filetage Thread	Abmessungen Dimensions Dimensions			
			a	b1	b2	c1
		mm	mm	mm	mm	mm
30803-0600-11	30803-0600-22	M6	65	45	25	15
30803-0800-11	30803-0800-22	M8	70	51	30	17
30803-1000-11	30803-1000-22	M10	85	55	40	17
30803-1200-11	30803-1200-22	M12	110	69	65	18

**Bolzenanker Edelstahl**  
**Goujon d'ancrage en inox**  
**Stainless steel wall anchor**

Nr. / N° / No.	Ø	Ø	Für Stockschraube und Spanplattenschraube Pour vis à deux filetages et vis pour panneaux agglomérés For dual thread screw and chipboard screw	
			Bohrloch-Ø x Dübellänge Ø de perçage x longueur de cheville Bore hole Ø x dowel length	Ø
	mm	mm		mm
30803-0600-03	6 x 29			3,5-5
30803-0700-03	7 x 34			4,5-5
30803-0800-03	8 x 40			4,5-6
30803-1000-03	10 x 48			6-8

Nr. / N° / No. 30803-0800-03

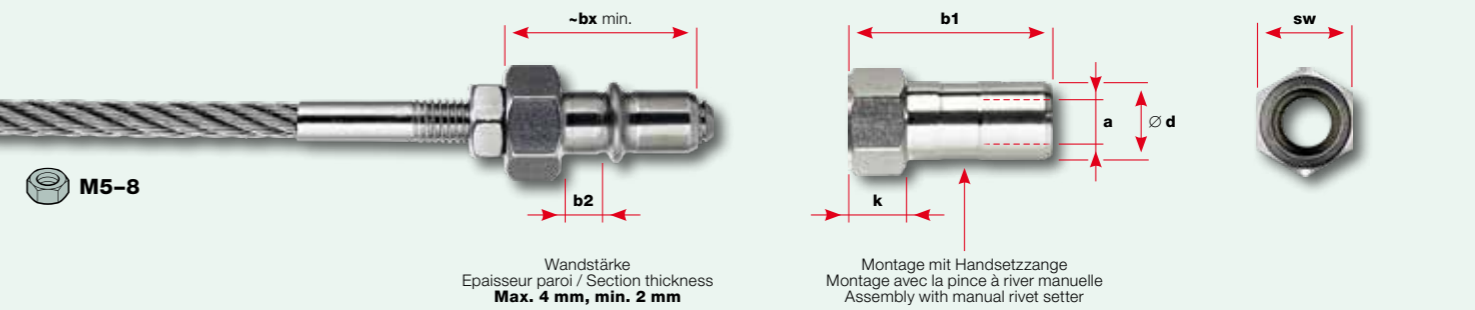


**Nylondübel**  
**Cheville nylon**  
**Nylon dowel**

Werkstoffgruppe AISI 316  
Groupe de matériaux AISI 316  
AISI 316 material group

Nr. / N° / No.	Gewinde Filetage Thread	a	b1	b2	-bx min.	Ø d	Abmessungen Dimensions Dimensions		Bohren Perçage Drilling
							k	sw	
	mm	mm	mm	mm	mm	mm	mm	mm	mm
30907-0500	M5		23	4,5	20	6,8	6	11	7
30907-0600	M6		24	4,5	21	8,8	7	11	9
30907-0800	M8		28	4,5	25	10,8	8	13	11

**Innengewindehülse drehbar**  
**Douille pivotante avec filetage intérieur**  
**Internal threaded swivel sleeve**



**M5-8**

Wandstärke  
Epaisseur paroi / Section thickness  
Max. 4 mm, min. 2 mm

Montage mit Handsetzange  
Montage avec la pince à river manuelle  
Assembly with manual rivet setter

Mit Mundstücken und Gewindedornen M5, M6, M8, Sonderwerkzeug, Betriebsanleitung und Koffer.  
Avec embouts et tiges de traction M5, M6, M8, outils spéciaux, mode d'emploi et coffret.  
With anvils and mandrels for M5, M6, M8, special tools, operating instructions and case.

**Handsetzange**  
**Pince à river manuelle**  
**Manual rivet setter**

Nr. / N° / No.	Länge Longueur Length
30574-0001	510



Extralange Gewindedorne für die Montage der Innengewindehülsen drehbar.  
Tiges de traction extralongues pour le montage de douilles pivotantes avec filetage intérieur.  
Extra-length mandrels for setting threaded swivel sleeves.

**Gewindedorne**  
**Tiges de traction**  
**Mandrels**

Nr. / N° / No.	Gewinde Filetage Thread	Speziallängen Longueurs spéciales Special lengths
30574-0500	M5	
30574-0600	M6	
30574-0800	M8	



- Die Innengewindehülse (Blindnietmutter) eignet sich für die Montage von Drahtseilen mit Aussengewinden rechtsgängig.
  - Links-/Rechtsgewinde entfallen
  - Günstiger als Aussengewinde drehbar verpresst
  - Keine Durchgangsbohrungen in den Endrohren
  - Formschön dank sehr kurzer Bauart
  - Mit der Handsetzange können auch handelsübliche Blindnietmutter gesetzt werden

Montageanleitung: www.jakob.com

- La douille avec filetage intérieur (écrou noyé) convient pour le montage de câbles métalliques munis de filetages extérieurs pas à droite.
  - Les filetages pas à gauche/droite ne sont plus nécessaires
  - Moins chers que les filetages extérieurs sertis pivotants
  - Pas de perçage traversant dans les tuyaux d'extrémité
  - Esthétique grâce à une construction courte
  - La pince à river manuelle convient aussi pour la pose d'écrous noyés conventionnels

Instructions de montage: www.jakob.com

- The internal threaded sleeve (blind rivet nut) is designed for the assembly of wire ropes with right-hand external threaded ends.
  - Eliminates left/right thread adapters
  - Costs less than swaged external thread swivel end
  - Requires no through holes in end posts
  - Attractive due to short overall length
  - The manual rivet setter can be also used to set conventional blind rivet nuts

Assembly instructions: www.jakob.com



Für Hohlmauerwerk und Vollmauerwerk  
 Pour maçonnerie creuse et maçonnerie pleine  
 For hollow and solid walls

**Verbundmörtel FIS VS 150 C mit Siebhülse**  
**Mortier composite FIS VS 150 C avec douille perforée**  
**FIS VS 150 C injection mortar with perforated sleeve**

Produkt  
 Produit  
 Product

Nr. / N° / No.

**30803-0800-05** 1 Kartusche 145 ml mit Auspresstößel, 2 Mischrohre, 6 Siebhülsen  
 1 cartouche 145 ml avec buse d'injection, 2 embouts mélangeurs, 6 douilles perforées  
 1 cartridge 145 ml with plunger, 2 mixer nozzles, 6 perforated sleeves

**30803-0800-052** Mischrohr einzeln / Embout mélangeur seul / Mixer nozzle, separate

**30803-0800-053** Siebhülse einzeln / Douille perforée seule / Perforated sleeve, separate

**30803-0800-051** Handpistole / Pistolet à main / Dispenser gun



■ Der Verbundmörtel FIS VS 150 C ist ein 2-Komponenten-Kunstharzmörtel.  
 ■ Die Siebhülse wird nur für das Hohlmauerwerk benötigt, im Beton wird die Gewindestange direkt verklebt.

■ Le mortier composite FIS VS 150 C est un mortier à 2 composants à base de résine synthétique.  
 ■ La douille perforée est seulement nécessaire pour les maçonneries creuses. Lors de fixation dans du béton, la tige filetée est collée directement.

■ FIS VS 150 C injection mortar is a 2-component resin mortar.  
 ■ The perforated sleeve is needed only for hollow masonry. The threaded rod can be glued directly into the hole of a concrete wall.

Schraubensicherung  
 Frein filet normal  
 Threadlocker

10 ml

Nr. / N° / No.

**30879-0001**



**Gewindesicherung Loctite 243**  
**Sécurité de desserrage Loctite 243**  
**Thread lock fluid Loctite 243**

Produkt  
 Produit  
 Product



■ Klebstoff zum Sichern von Schrauben und Muttern. Eignet sich für alle Metallgewinde und lässt sich mit normalem Werkzeug wieder demontieren.  
 ● Einsatzbereich –55 °C bis +150 °C  
 ● Handfestigkeit auf Stahl nach ca. 8 Minuten

■ Colle pour la sécurisation des vis et écrous. Convient à tous les filetages métalliques et permet le démontage au moyen d'outils ordinaires.  
 ● Température d'utilisation –55° C à +150° C  
 ● Délai avant manipulation de l'acier environ 8 minutes

■ Adhesive for securing screws and nuts. Suitable for all metal threads; removable with normal tools.  
 ● Service temperature –55°C to +150°C  
 ● Handling strength on steel after about 8 minutes

Für Seile und metallische Teile  
 Pour câbles et métaux  
 For wire ropes and metal parts

50 ml

Nr. / N° / No.

**30879-0003**



**Spezialklebstoff LOCTITE 603**  
**Colle spéciale LOCTITE 603**  
**LOCTITE 603 special adhesive**



■ Für hochfestes Fügen von Seilen und anderen metallischen Teilen mit geringen Spaltmassen.  
 ● Einsatzbereich –55 °C bis +150 °C  
 ● Handfestigkeit auf Stahl nach ca. 8 Minuten  
 Für eine optimale Verklebung reinigen/entfetten mit LOCTITE 7063.

■ Pour l'assemblage hautement résistant de câbles et d'autres pièces métalliques présentant de faibles jeux.  
 ● Température d'utilisation –55° C à +150° C  
 ● Délai avant manipulation de l'acier environ 8 minutes  
 Pour un collage optimal, nettoyer/dégraisser avec LOCTITE 7063.

■ For high-strength bonding of ropes and other metal parts with small gaps.  
 ● Service temperature –55°C bis +150°C  
 ● Handling strength on steel after about 8 minutes  
 To optimize bond, clean first with LOCTITE 7063.

Für Seile und metallische Teile  
 Pour câbles et métaux  
 For wire ropes and metal parts

400 ml

Nr. / N° / No.

**30879-0002**



**Entfettungsmittel LOCTITE 7063**  
**Dégraissage LOCTITE 7063**  
**LOCTITE 7063 degreasing agent**



■ Reinigen/entfetten für eine einwandfreie Verklebung. Entfernt Öle, Fette und andere Verunreinigungen.  
 ● Spraydose ohne FCKW

■ Nettoyer/dégraisser pour une tenue parfaite de la colle. Supprime huile, graisse et autres impuretés.  
 ● Vaporisateur sans CFC

■ Cleaning and degreasing assures an impeccable bond. Removes oil, grease and other contaminants.  
 ● Spray contains no CFCs

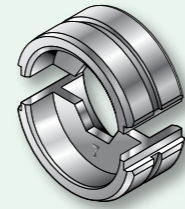




**Zum Verpressen vor Ort  
Pour le sertissage sur place  
For on-site swaging**

**Pressbacken für Endverbindungen SA  
Mâchoires pour embouts terminaux SA  
Jaws for end connectors SA**

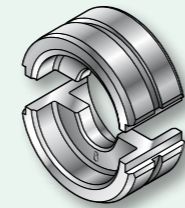
Nr. / N° / No.	Seil Câble Rope		Abmessungen Dimensions Dimensions		Werkzeugmarkierung Marquage outil Insert marking
	∅	mm	∅ d1	mm	
30575-0500-10	2		5	5	
30575-0600-10	3		6	6	
30575-0700-10	4		7	7	
30575-0800-10	5		8	8	
30575-1000-10	6		10	10	
30575-1300-10	8		13	13	



**Zum Verpressen vor Ort  
Pour le sertissage sur place  
For on-site swaging**

**Pressbacken für Seilpresshülsen  
Mâchoires pour manchons de câbles  
Jaws for crimping sleeves**

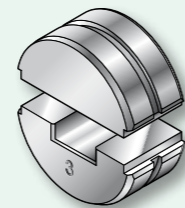
Nr. / N° / No.	Seil Câble Rope		Werkzeugmarkierung Marquage outil Insert marking
	∅	mm	
30575-0300-01	3	3	
30575-0400-01	4	4	
30575-0500-01	5	5	
30575-0600-01	6	6	
30575-0800-01	8	8	



**Zum Verpressen vor Ort  
Pour le sertissage sur place  
For on-site swaging**

**Pressbacken für Webnet-Ösen, -Haken und -Ringe  
Mâchoires pour œillets, crochets et anneaux Webnet  
Jaws for Webnet eye ends, hooks and rings**

Nr. / N° / No.	Seil Câble Rope		Werkzeugmarkierung Marquage outil Insert marking
	∅	mm	
30570-0003-10	1	1	
30570-0003-15	1,5	1.5	
30570-0003-20	2	2	
30570-0003-30	3	3	



**Zum Verpressen vor Ort / Pressbacken müssen separat bestellt werden  
Pour confectionner sur place / Mâchoires à commander séparément  
For on-site fabrication / Jaws must be ordered separately**

**Akkupresse EKM 6022 CL  
Sertisseuse à accu EKM 6022 CL  
Battery-powered swaging tool EKM 6022 CL**

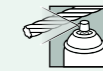
Nr. / N° / No.	Seil Câble Rope		Gewicht /St. Poids/pce Weight/pc.
	∅	mm	
30570-2003	max. 8		2,9 kg



**Jakob-Mietservice:** Bitte erkundigen Sie sich über unsere Konditionen  
**Service de location Jakob:** nous consulter pour toutes demandes  
**Jakob Rental Service:** please enquire about our terms and conditions



■ **Die korrekte Montage** und den richtigen Seildurchmesser hat der Anwender selbstverantwortlich zu prüfen. Funktionstüchtigkeit gewähren nur die Jakob-Seile Nr. 10820- und 10830-  
**Montageanleitung:** [www.jakob.com](http://www.jakob.com)  
■ **L'utilisateur doit vérifier en sa propre responsabilité le montage** et le diamètre **corrects** du câble. Le bon fonctionnement n'est garanti qu'avec les câbles Jakob N° 10820- et 10830-  
**Instructions de montage:** [www.jakob.com](http://www.jakob.com)  
■ **The user is responsible for choosing the correct assembly method** and the proper rope diameter. Functionality is guaranteed only by Jakob rope Nos. 10820- and 10830-  
**Assembly instructions:** [www.jakob.com](http://www.jakob.com)



■ **Wichtig:** Die Einstecktiefe des Seiles muss absolut frei von Schmiermitteln sein. Mit Lösungsmittel entfetten (Loctite 7063, Jakob-Nr. 30879-0002).  
■ **Important:** La profondeur d'insertion du câble doit être totalement exempte d'huile et de graisse. Dégraisser à l'aide d'un dissolvant approprié (Loctite 7063, Jakob N° 30879-0002).  
■ **Caution:** The rope insertion depth must be absolutely free of lubricants. Degrease with solvent (Loctite 7063, Jakob No. 30879-0002).



■ Montageanleitungen als PDF  
■ Instructions de montage, PDF  
■ Assembly instructions, PDF  
[www.jakob.com](http://www.jakob.com)



■ Montageanleitungen  
■ Instructions de montage  
■ Assembly instructions

■ Das Erreichen der **Bauteilefestigkeit** setzt eine fachgerechte Installation voraus. Die korrekte Montage ist durch den Anwender **selbstverantwortlich zu prüfen**. Die nötigen Informationen finden Sie in unseren Montageanleitungen.  
■ L'assemblage des composants demande un travail professionnel. La **vérification** du montage est sous la **responsabilité** du poseur et de l'utilisateur. Toutes les informations nécessaires à l'assemblage se trouvent dans nos instructions de montage.  
■ The achievement of the **component strength** requires a professional installation. The correct installation must be **self-verified** by the user. All information for the correct installation can be found in our assembly instructions.



[jakob.rope.systems](http://jakob.rope.systems)

Montageanleitungen als App  
Instructions de montage, App  
Assembly instructions, App

App Store / Google Play



■ **Jakob® Rope Systems** stehen gleichermaßen für Tradition und Innovation. Bester Ausdruck dafür ist das hier vorgestellte Programm.

■ Tradition zeigt sich überall. Unsere Systeme sind ausgereift, entsprechen hohen Schweizer Qualitätsansprüchen und sind einfach montierbar, was sich positiv auf die Sicherheit und die Wirtschaftlichkeit auswirkt. Tradition hat auch unser Systemdenken, was Ihre Planung und Lagerhaltung erleichtert.

■ Innovation erkennen Sie an der kontinuierlichen Weiterentwicklung unserer Systeme. Durch deren weltweiten Einsatz entstehen laufend neue Ideen und Lösungsansätze. Zusammen mit Ihren Wünschen bilden sie die Basis für unser stetiges Engagement, Sicherheit, Ästhetik und Langlebigkeit auf oft neue und originelle Weise in Einklang zu bringen.

■ Der Vorsprung von Jakob macht auch Sie konkurrenzfähiger, denn Sie profitieren von unseren unzähligen erfolgreich realisierten Projekten.

■ **Firmengründung:**  
1904

■ **Mitarbeiter:**  
über 600 weltweit

■ **Umsatz:**  
75% Architekturseile  
25% Seil- und Hebetchnik

■ **Marktsegmente:**  
Skilift- und Bergbahnbetriebe,  
Forst- und Landwirtschaft,  
Architektur, Baubranche, Industrie.

■ **Exportanteil:** 50% (in über 50 Länder)

■ **Jakob® Rope Systems** est à la fois synonyme de tradition et d'innovation. Le programme présenté ici en est la parfaite illustration.

■ La tradition est perceptible partout. Nos systèmes sont aboutis, répondent aux exigences élevées de la qualité suisse et sont faciles à monter, ce qui a un impact positif sur la sécurité et la rentabilité. La tradition se retrouve également dans notre façon de concevoir les systèmes, ce qui facilite votre planification et la tenue de votre stock.

■ L'innovation se reconnaît dans le perfectionnement permanent de nos systèmes. Leur utilisation dans le monde entier engendre un flot régulier de nouvelles idées et de solutions. Combinées à vos souhaits, celles-ci constituent la base de notre engagement constant visant à harmoniser sécurité, esthétique et longévité de manière souvent inédite et originale.

■ L'avance de Jakob vous rend également plus compétitif, car vous profitez de nos innombrables projets menés à bien.

■ **Fondation de l'entreprise:**  
1904

■ **Employés:**  
plus de 600 à travers le monde

■ **Chiffres d'affaires:**  
75% câbles d'architecture  
25% câbles et levage

■ **Segments du marché:**  
remontées mécaniques, téléphériques,  
sylviculture et agriculture, architecture,  
bâtiment, industrie.

■ **Part d'exportation:** 50% (plus de 50 pays)

■ **Jakob® Rope Systems** stands for both tradition and innovation. This is aptly expressed by the program introduced on the following pages.

■ Tradition is omnipresent. Our systems are mature, comply with high Swiss quality standards, and are easy to assemble, which has a positive impact on safety and cost-effectiveness. Tradition also governs our systems approach, which simplifies your planning and inventory management.

■ Innovation comes to the fore in the ongoing refinement of our systems. Global applications produce a steady stream of new ideas and smart solutions. Together with your requirements, our systems constitute the basis of our commitment to bundle safety, aesthetics, and longevity – often in novel and original ways.

■ Expertise by Jakob makes you more competitive because you benefit from countless successfully implemented projects.

■ **Company founded:**  
1904

■ **Employees:**  
over 600 worldwide

■ **Turnover:**  
75% architectural ropes  
25% hoisting and lifting

■ **Market sectors:**  
ski lifts, cableways, forestry  
and agriculture, architecture,  
building trades and industrial users.

■ **Export share:** 50% (over 50 countries)

■ **Seil- und Hebetchnik:**  
In den Bereichen Fördern, Heben, Spannen, Sichern gehen Sie mit Jakob® Rope Systems in jedem Fall auf Nummer sicher.

■ **Câble et Levage:**  
Qu'il s'agisse de traîner, lever, tendre, assurer, avec Jakob® Rope Systems vous misez à chaque fois sur la sécurité.

■ **Hoisting and Lifting:**  
In moving, lifting, tensioning and securing applications, Jakob® Rope Systems always does the job with excellence.

Swiss Competence: [jakob.com](http://jakob.com)

## Program C





■ Die Gebäudebegrünung bekommt eine neue Dimension mit Green Solutions von Jakob<sup>®</sup> Rope Systems. Das Programm aus Edelstahlseilen, -netzen und -verbindungen ermöglicht pflegeleichte Begrünungslösungen.

■ La végétalisation des bâtiments revêt une nouvelle dimension grâce à Green Solutions de Jakob<sup>®</sup> Rope Systems. La gamme des câbles, filets de câble et accessoires en acier inox permet des végétalisations qui sont faciles à entretenir.

■ Building greening has reached a new dimension thanks to Green Solutions by Jakob<sup>®</sup> Rope Systems. The range of stainless steel cables, meshes and corresponding parts enables greenings that are easy to maintain.

Swiss Competence: [jakob.com](http://jakob.com)

## Green Solutions G



■ Webnet von Jakob<sup>®</sup> Rope Systems lässt sich als Fläche oder dreidimensionale Form spannen. Dem Einsatz dieser transparenten Netzstruktur aus rostfreien Drahtseilen sind keine Grenzen gesetzt.

■ Le Webnet de Jakob<sup>®</sup> Rope Systems peut être tendu comme surface ou comme structure tridimensionnelle. Au niveau de l'usage il n'y a pas de limite pour ce filet composé des câbles inox.

■ Jakob<sup>®</sup> Rope Systems' Webnet can be tensioned in two or three dimensions. There are no limits for the use of these transparent netting structures made of stainless steel wire rope.

Swiss Competence: [jakob.com](http://jakob.com)

## Webnet N





■ Frames sind montagefertige Rahmen, die mit Webnet bespannt sind. Sie können objektindividuell gefertigt werden und bieten zeitloses Design bei einfacher Montage.

■ Frames sont des cadres livrés avec le filet de câbles Webnet monté rendant l'installation facile. Ils sont fabriqués selon vos souhaits et se prêtent à une architecture créative.

■ Frames consist of Webnet preinstalled into stainless steel profiles, making installation quick and easy. The customized Webnet Frames are suitable for a wide range of applications.

Swiss Competence: [jakob.com](http://jakob.com)

## Frames F



■ Das Jakob<sup>®</sup>-Programm Self-Assembly beinhaltet ausschliesslich Seilendverbindungen, die Sie selber vor Ort montieren können.

■ Le programme Self-Assembly de Jakob<sup>®</sup> contient exclusivement des embouts à assembler sur site par vos soins.

■ The Jakob<sup>®</sup> Self-Assembly collection contains a range of rope end fittings which can be assembled on-site.

Swiss Competence: [jakob.com](http://jakob.com)

## Self-Assembly





■ **Tiergehege:** Das zertifizierte, witterungsbeständige und strapazierfähige Drahtseilnetz Webnet versteht sich als kreativer Baukasten. Die transparenten, in allen denkbaren Formen realisierten Gehege sind der Beweis.

■ **Enclos pour animaux:** les filets en câbles d'acier Webnet, résistants, insensibles aux intempéries et certifiés, sont conçus comme un ensemble modulaire créatif. Les clôtures transparentes de toutes sortes déjà réalisées attestent l'acceptation.

■ **Enclosures for animals:** the certified, weather-resistant and highly robust Webnet wire rope netting provides great design scope and is proven in a wide range of filigreed, transparent animal enclosures.

Swiss Competence: [iakov.com](http://iakov.com)

## Webnet Enclosures



■ **Webnet als Brückensicherheit:** Aktive und passive Schutzvorrichtungen, gebaut aus dem Jakob<sup>®</sup>-System, überzeugen durch zeitloses Design. Die diskrete Erscheinung verträgt sich gut mit architektonisch wertvollen Bauten.

■ **Webnet pour la sécurité des ponts:** dispositifs de protection actifs et passifs, issus du système Jakob<sup>®</sup> au design intemporel séduisant. Son allure discrète convient bien aux ouvrages de haute valeur architectonique.

■ **Webnet for bridge safety:** active and passive protection assets, assembled with Jakob<sup>®</sup> System components, are persuasively timeless in design. The discreet nets are compatible with high-end architecture.

Swiss Competence: [iakov.com](http://iakov.com)

## Bridge Safety



CONSEIL RÉGIONAL D'AUV



■ **Wir betreuen Projekte ganzheitlich:**  
von der Idee über die Planung bis zur Ausführung.  
Unsere Experten unterstützen Sie bei der Konstruktion  
von Tragwerken, der Dimensionierung und der Planung.

■ **Nous accompagnons les projets dans leur intégralité:**  
de l'idée et de la planification à la réalisation.  
Nos experts vous assistent lors de l'ingénierie des structures,  
du dimensionnement et de la planification.

■ **We accompany projects holistically:**  
from the initial idea and planning through to implementation.  
Our experts provide support in engineering design, structural  
analysis and planning.

[jakob.com](http://jakob.com)

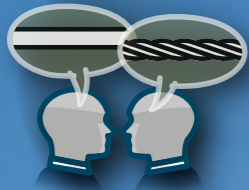
Swiss Competence



**Beratung**

Conseil

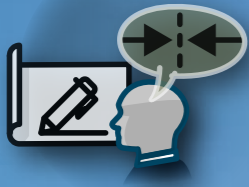
**Consulting**



**Planung**

Planification

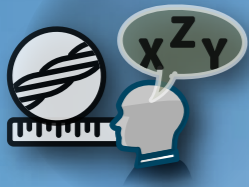
**Planning**



**Bemessung  
Entwicklung**

Dimensionnement  
Développement

**Design  
Development**



**Installation**

Installation

**Installation**



**Unterhalt  
Überwachung**

Entretien  
Monitoring

**Maintenance  
Monitoring**



■ **Zählen Sie auf unsere langjährige Erfahrung**  
Wir unterstützen Sie vor Ort bei der Umsetzung komplexer Seil-  
und Netzstrukturen. Unsere Fachleute betreuen, koordinieren,  
installieren und unterhalten Bauprojekte weltweit.

■ **Vous pouvez compter sur notre longue expérience**  
Nous intervenons sur place pour la mise en œuvre de projets de câblages  
et de filets complexes. Nos professionnels supervisent, coordonnent,  
installent et entretiennent des projets dans le monde entier.

■ **Rely on our many years of experience**  
We support you on-site in implementing complex rope and  
net structures. Our professionals supervise, coordinate,  
install and maintain projects worldwide.



- Ihr Jakob®-Partner:
- Votre partenaire Jakob®:
- Your Jakob® distributor:

**Seilerei Wüstner GmbH  
Zimmerau 442  
6881 Mellau**

Tel 05518 2690 0  
Fax 05518 2663  
eMail office@seil.at  
[www.seil.at](http://www.seil.at)

- In über 50 Ländern sind wir für Sie da.
- Nous sommes à votre disposition dans plus de 50 pays.
- Worldwide presence in over 50 countries.

- Hauptsitz:
- Siège principal:
- Headquarters:

**Jakob AG**

Dorfstrasse 34  
3555 Trubschachen  
Switzerland  
☎ +41 (0)34 495 10 10  
✉ info@jakob.ch

**Jakob GmbH**

Im Pfingstwasen 1  
73035 Göppingen  
Germany  
☎ +49 (0)7161 65883 0  
✉ info@jakob.eu

**Seilerei Wüstner GmbH**

Zimmerau 442  
6881 Mellau  
Austria  
☎ +43 (0)5518 2690  
✉ office@seil.at

**Jakob France SAS**

3, rue de l'Artisanat  
67240 Bischwiller  
France  
☎ +33 (0)1 53 25 05 50  
✉ info@jakob.fr

**Jakob Inc.**

2665 NW 1st Ave  
FL 33431 Boca Raton  
USA  
☎ +1 561 330 6502  
☎ +1 866 215 1421  
✉ info@jakob-usa.com

**Jakob**<sup>®</sup>  
Rope Systems

[jakob.com](http://jakob.com)

- Rostfreie Drahtseile und Endverbindungen mit den unendlichen Kombinationsmöglichkeiten.
- Câbles et éléments inox pour une gamme d'utilisations illimitées.
- Stainless steel wire rope products and connectors for an unlimited range of applications.