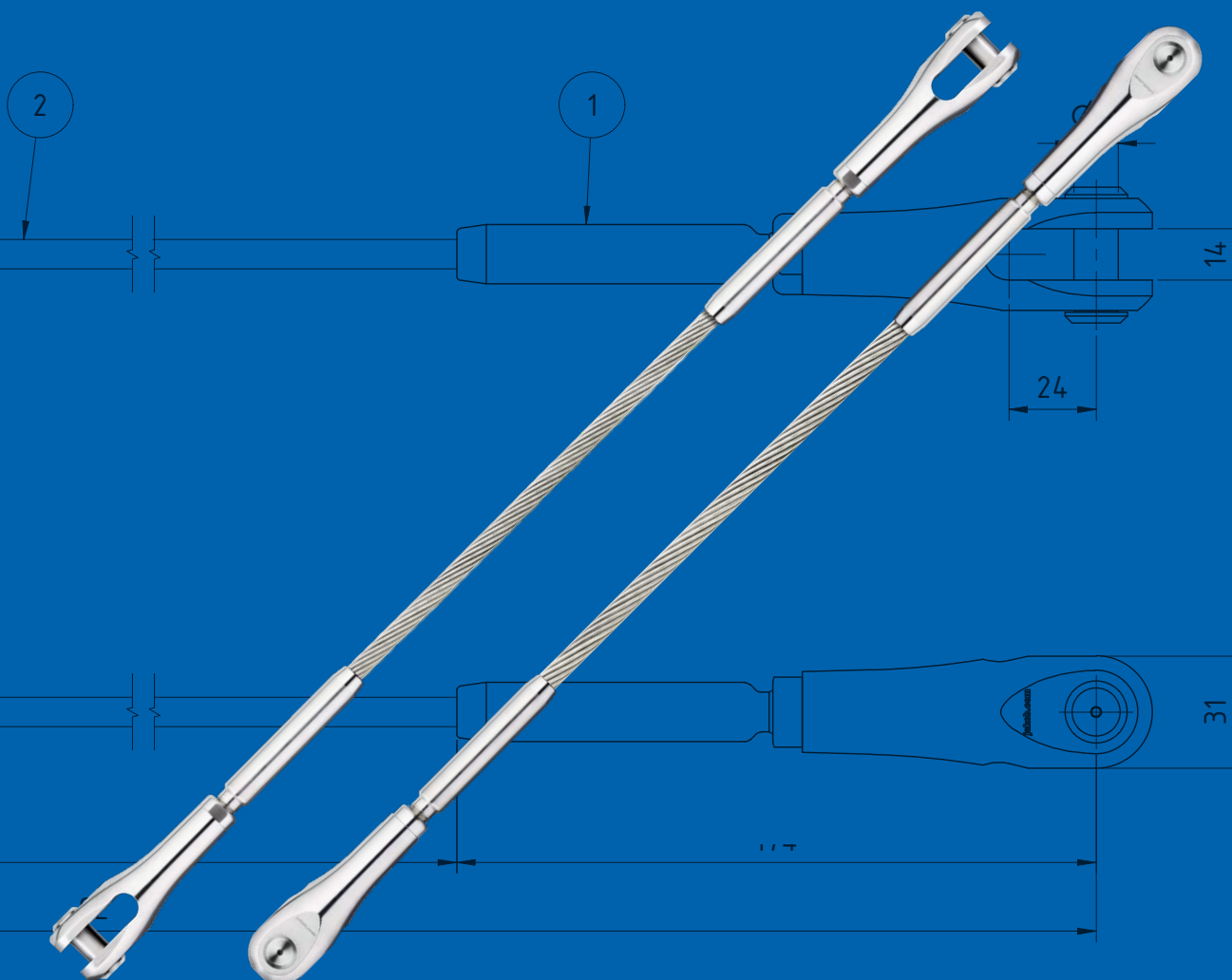


**Technische Zeichnung**  
**Dessin technique**  
**Technical drawing**

**Seilzugglied Forte B**

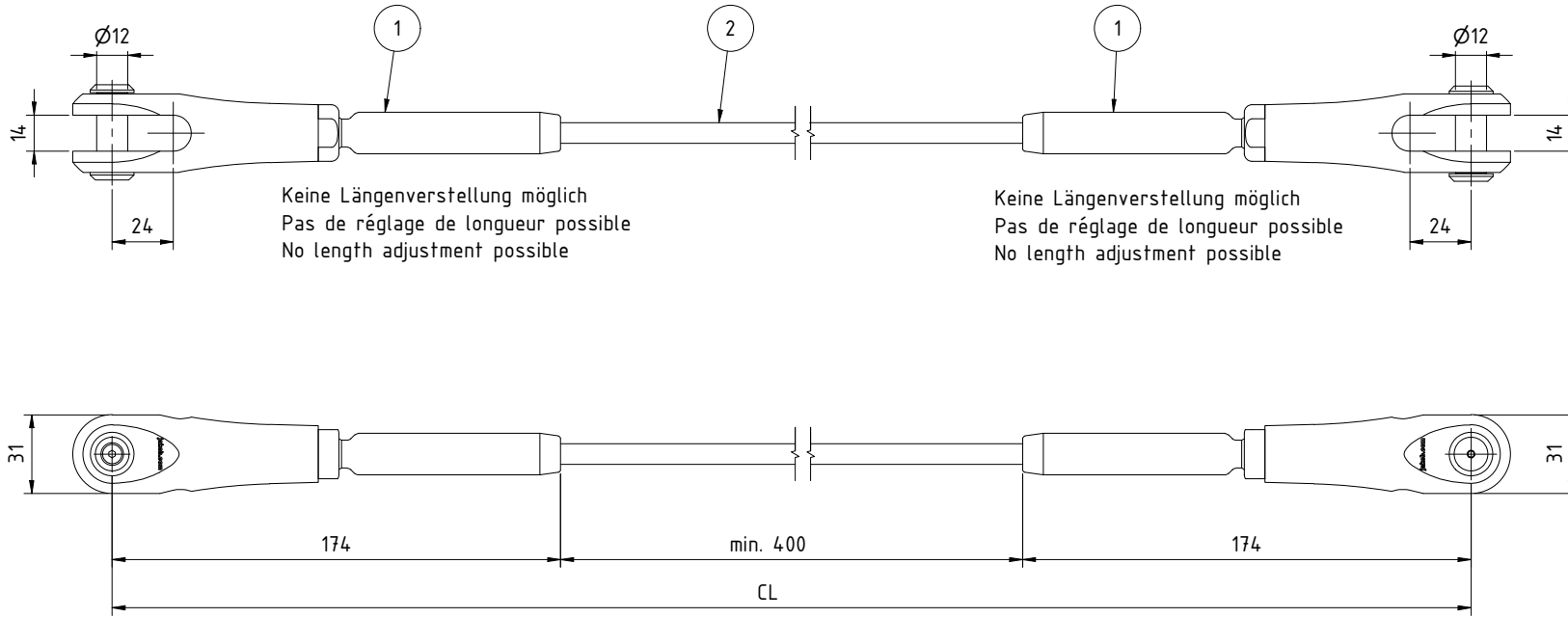
**Maillon de câble Forte B**

**Tension member Forte B**



The reproduction, distribution and utilization of this drawing as well as the communication of its contents to others, without express authorization is prohibited. Offenders will be held liable for the payment of damages. All rights reserved in the event of the grant of a patent, utility model or design.

Weitergabe sowie Vervielfältigung dieser Zeichnung, Verwertung und Mitteilung ihres Inhalts ist verboten, soweit nicht ausdrücklich gestattet. Zuwiderhandlungen verpflichten zu Schadensersatz. Alle Rechte für den Fall der Patent-, Gebrauchsmuster- oder Geschmacksmerkmalstreue vorbehalten.

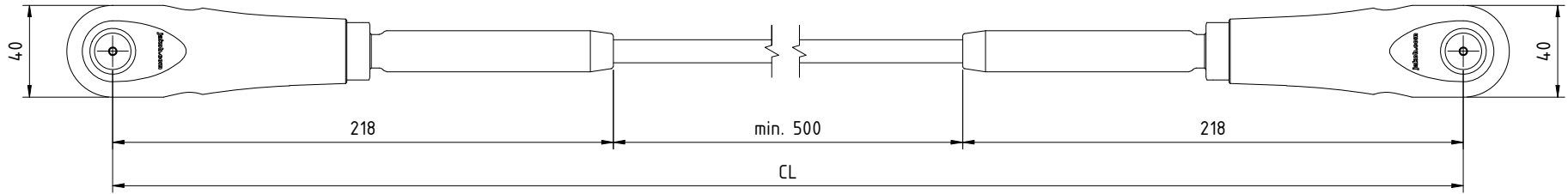
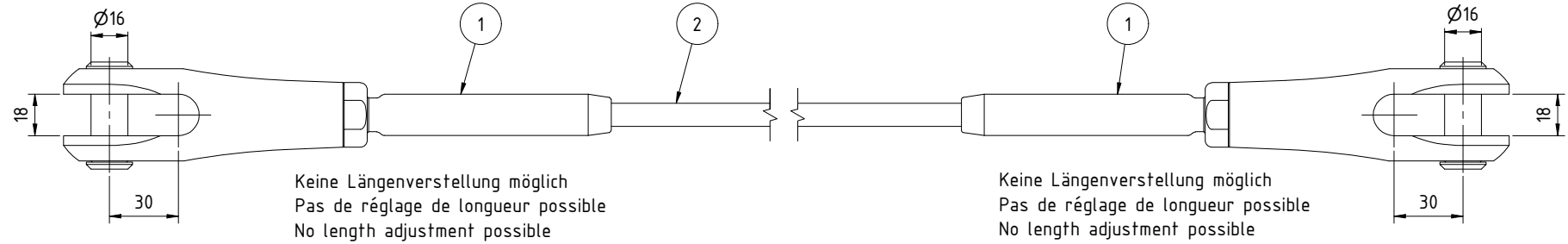


Grenzzugkraft Frd  
Force de traction limite Frd  
Design tension resistance Frd  
29.9 kN

Weitere Informationen sowie Planungs- und Montagehinweise in der Broschüre Forte T1  
Plus d'informations ainsi que des conseils de planification et de montage dans la brochure Forte T1  
Further information as well as planning and installation instructions in the Forte T1 brochure

2	1	10810-0800	Offenes Spiralseil / Câble monotoron / open spiral strand rope			
1	2	32881-0800-01	Gabel Forte rund verpresst / Chape Forte sertissage rond / Clevis Forte round swaged			
Pos.	Anz./Qty.	Art.-No. / Standard	Bezeichnung / Description		Gewicht / Weight	
Seilzugglied Forte B ø8 Maillon de câble Forte B ø8 Tension member Forte B ø8			Name	Datum	Massstab / Scale	
			Gezeichnet	cst	14.07.2022	
			Geprüft	hje	14.07.2022	
			Freigegeben	cst	14.07.2022	
			Blatt 1 von 1			
			Jakob AG 3555 Trubschachen Switzerland		203901 Index <b>B</b>	

The reproduction, distribution and utilization of this drawing as well as the communication of its contents to others without express authorization is prohibited. Offenders will be held liable for the payment of damages. All rights reserved in the event of the grant of a patent, utility model or design.



Grenzzugkraft Frd  
Force de traction limite Frd  
Design tension resistance Frd  
46.8 kN

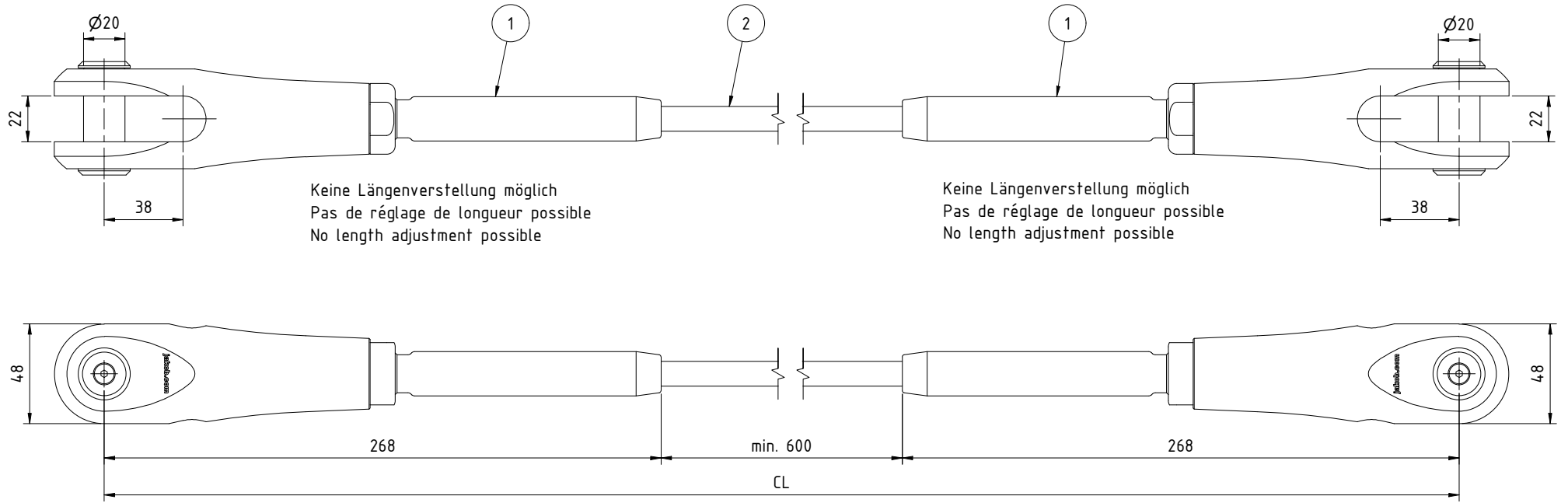
2	1	10810-1000	Offenes Spiralseil / Câble monotoron / open spiral strand rope			
1	2	32881-1000-01	Gabel Forte rund verpresst / Chape Forte sertissage rond / Clevis Forte round swaged			
Pos.	Anz./Qty.	Art.-No. / Standard	Bezeichnung / Description		Gewicht / Weight	
Seilzugglied Forte B Ø10 Maillon de câble Forte B Ø10 Tension member Forte B Ø10			Name	Datum	Massstab / Scale	
			Gezeichnet	cst	14.07.2022	
			Geprüft	hje	14.07.2022	
			Freigegeben	cst	14.07.2022	
			Blatt 1 von 1			
			Jakob AG 3555 Trubschachen Switzerland		203904 Index B	

Weitere Informationen sowie Planungs- und Montagehinweise in der Broschüre Forte T1  
Plus d'informations ainsi que des conseils de planification et de montage dans la brochure Forte T1  
Further information as well as planning and installation instructions in the Forte T1 brochure

Weitergabe sowie Vervielfältigung dieser Zeichnung, Verwertung und Mitteilung ihres Inhalts ist verboten, soweit nicht ausdrücklich gestattet. Zuwiderhandlungen verpflichten zu Schadensersatz. Alle Rechte für den Fall der Patent-, Gebrauchsmuster- oder Geschmacksmustereintragung vorbehalten.

The reproduction, distribution and utilization of this drawing as well as the communication of its contents to others without express authorization is prohibited. Offenders will be held liable for the payment of damages. All rights reserved in the event of the grant of a patent, utility model or design.

Weitergabe sowie Vervielfältigung dieser Zeichnung, Verwertung und Mitteilung ihres Inhalts ist verboten, soweit nicht ausdrücklich gestattet. Zuwiderhandlungen verpflichten zu Schadensersatz. Alle Rechte für den Fall der Patent-, Gebrauchsmuster- oder Geschmacksmustereintragung vorbehalten.



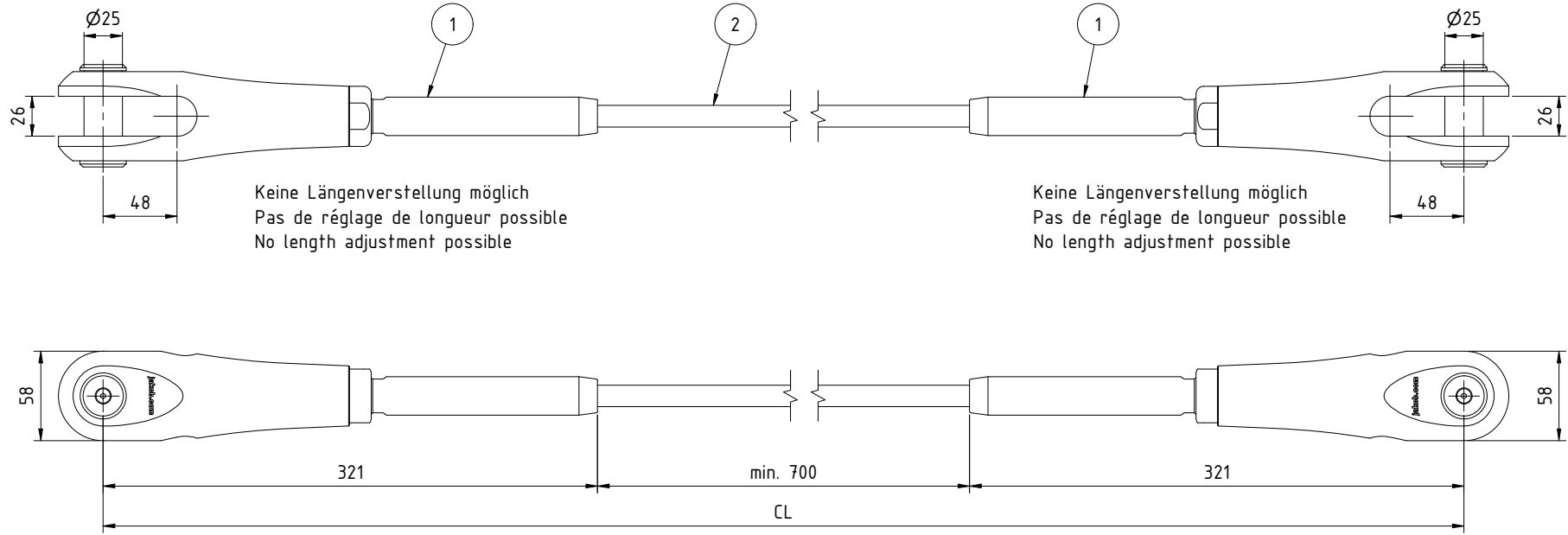
Grenzzugkraft Frd  
Force de traction limite Frd  
Design tension resistance Frd  
67.4 kN

Weitere Informationen sowie Planungs- und Montagehinweise in der Broschüre Forte T1  
Plus d'informations ainsi que des conseils de planification et de montage dans la brochure Forte T1  
Further information as well as planning and installation instructions in the Forte T1 brochure

2	1	10810-1200	Offenes Spiralseil / Câble monotoron / open spiral strand rope			
1	2	32881-1200-01	Gabel Forte rund verpresst / Chape Forte sertissage rond / Clevis Forte round swaged			
Pos.	Anz./Qty.	Art.-No. / Standard	Bezeichnung / Description		Gewicht / Weight	
Seilzugglied Forte B Ø12			Name	Datum	Massstab / Scale	
Maillon de câble Forte B Ø12			Gezeichnet	14.07.2022		
Tension member Forte B Ø12			Geprüft	14.07.2022		
			Freigegeben	14.07.2022		
			Blatt 1 von 1		Index	
			Jakob AG 3555 Trubschachen Switzerland		203906	
					B	

The reproduction, distribution and utilization of this drawing as well as the communication of its contents to others without express authorization is prohibited. Offenders will be held liable for the payment of damages. All rights reserved in the event of the grant of a patent, utility model or design.

Weitergabe sowie Vervielfältigung dieser Zeichnung, Verwertung und Mitteilung ihres Inhalts ist verboten, soweit nicht ausdrücklich gestattet. Zuwiderhandlungen verpflichten zu Schadensersatz. Alle Rechte für den Fall der Patent-, Gebrauchsmuster- oder Geschmacksmustereintragung vorbehalten.



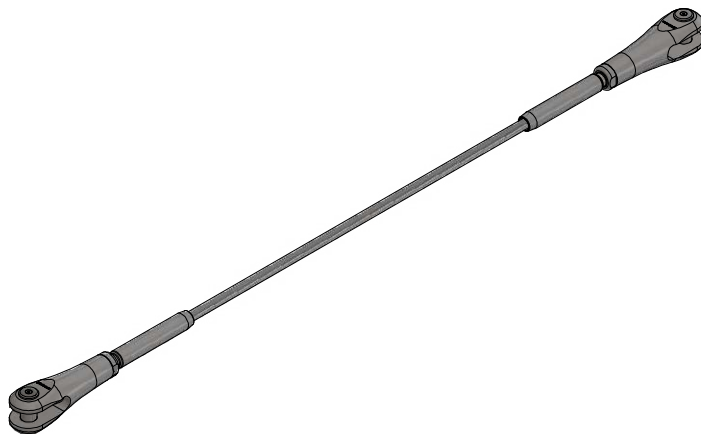
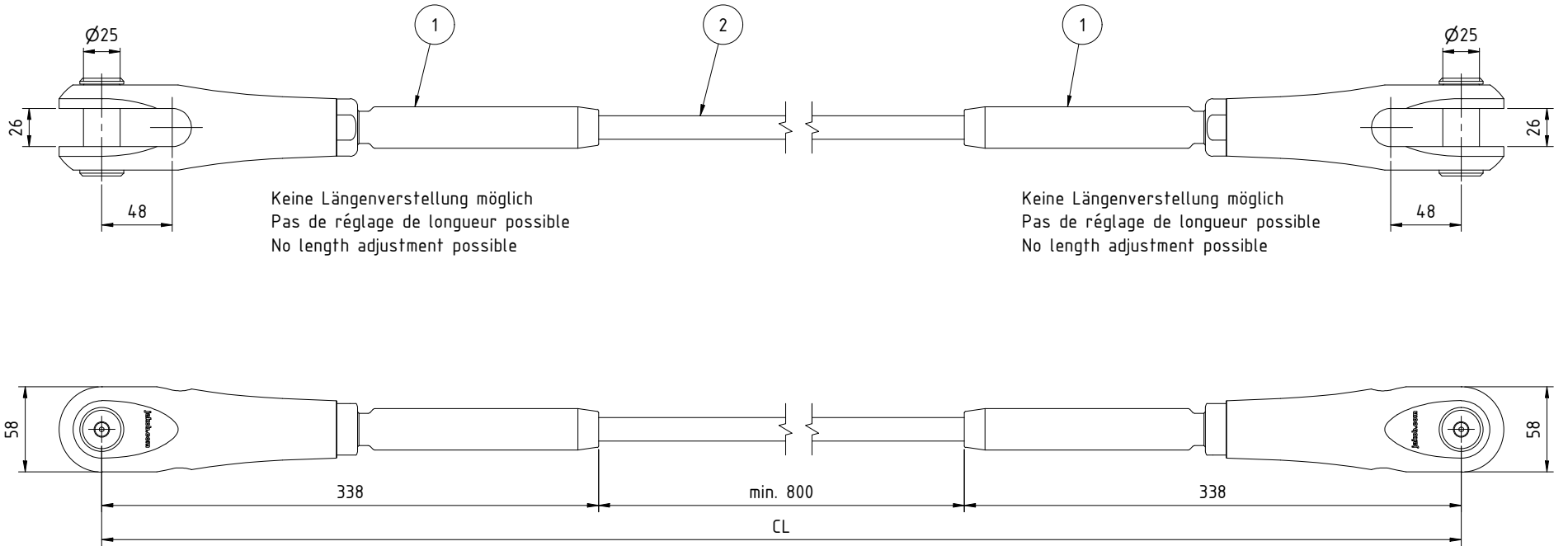
Grenzzugkraft Frd  
Force de traction limite Frd  
Design tension resistance Frd  
91.8 kN

Weitere Informationen sowie Planungs- und Montagehinweise in der Broschüre Forte T1  
Plus d'informations ainsi que des conseils de planification et de montage dans la brochure Forte T1  
Further information as well as planning and installation instructions in the Forte T1 brochure

2	1	10810-14.00	Offenes Spiralseil / Câble monotoron / open spiral strand rope			
1	2	32881-14.00-01	Gabel Forte rund verpresst / Chape Forte sertissage rond / Clevis Forte round swaged			
Pos.	Anz./Qty.	Art.-No. / Standard	Bezeichnung / Description		Gewicht / Weight	
Seilzugglied Forte B $\varnothing 14$ Maillon de câble Forte B $\varnothing 14$ Tension member Forte B $\varnothing 14$			Name	Datum	Massstab / Scale	
			Gezeichnet	cst	14.07.2022	
			Geprüft	hje	14.07.2022	
			Freigegeben	cst	14.07.2022	
			Blatt 1 von 1			
			Jakob AG 3555 Trubschachen Switzerland		203910 Index <b>B</b>	

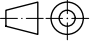

The reproduction, distribution and utilization of this drawing as well as the communication of its contents to others, without express authorization is prohibited. Offenders will be held liable for the payment of damages. All rights reserved in the event of the grant of a patent, utility model or design.

Weitergabe sowie Vervielfältigung dieser Zeichnung, Verwertung und Mitteilung ihres Inhalts ist verboten, soweit nicht ausdrücklich gestattet. Zuwiderhandlungen verpflichten zu Schadensersatz. Alle Rechte für den Fall der Patent-, Gebrauchsmuster- oder Geschmacksmustereintragung vorbehalten.



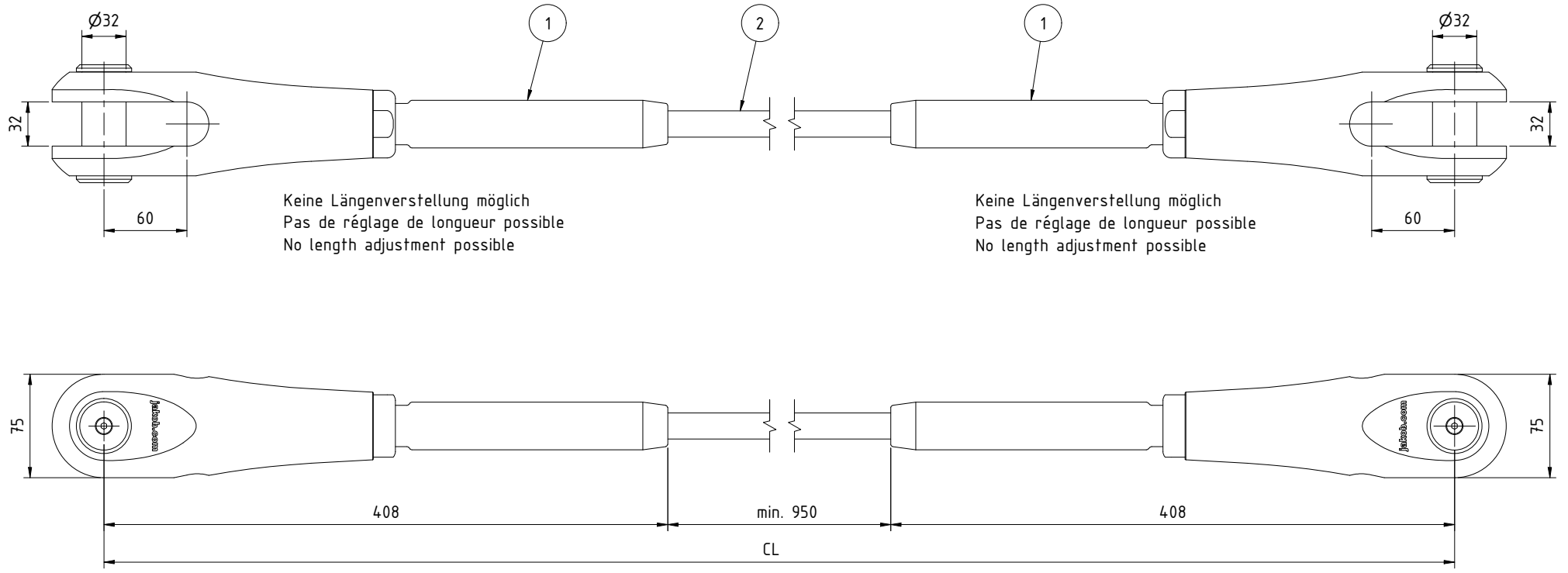
Grenzzugkraft Frd  
 Force de traction limite Frd  
 Design tension resistance Frd  
 120 kN

Weitere Informationen sowie Planungs- und Montagehinweise in der Broschüre Forte T1  
 Plus d'informations ainsi que des conseils de planification et de montage dans la brochure Forte T1  
 Further information as well as planning and installation instructions in the Forte T1 brochure

2	1	10810-1600	Offenes Spiralseil / Câble monotoron / open spiral strand rope			
1	2	32881-1600-01	Gabel Forte rund verpresst / Chape Forte sertissage rond / Clevis Forte round swaged			
Pos.	Anz./Qty.	Art.-No. / Standard	Bezeichnung / Description		Gewicht / Weight	
Seilzugglied Forte B Ø16 Maillon de câble Forte B Ø16 Tension member Forte B Ø16			Name	Datum	Massstab / Scale	
			Gezeichnet	cst	14.07.2022	
			Geprüft	hje	14.07.2022	
			Freigegeben	cst	14.07.2022	
			Blatt 1 von 1			
 Jakob AG 3555 Trubschachen Switzerland			203916			Index B

The reproduction, distribution and utilization of this drawing as well as the communication of its contents to others, without express authorization is prohibited. Offenders will be held liable for the payment of damages. All rights reserved in the event of the grant of a patent, utility model or design.

Weitergabe sowie Vervielfältigung dieser Zeichnung, Verwertung und Mitteilung ihres Inhalts ist verboten, soweit nicht ausdrücklich gestattet. Zuwiderhandlungen verpflichten zu Schadenersatz. Alle Rechte für den Fall der Patent-, Gebrauchsmuster- oder Geschmacksmustereintragung vorbehalten.



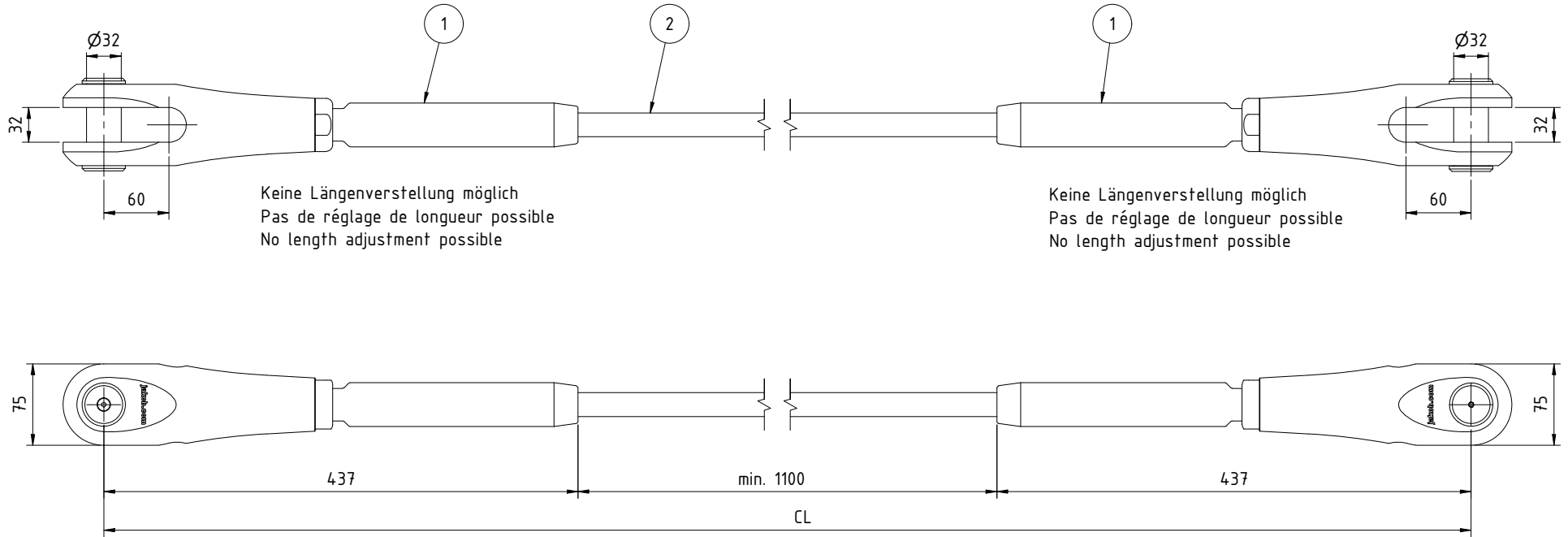
Grenzzugkraft Frd  
 Force de traction limite Frd  
 Design tension resistance Frd  
 169 kN

Weitere Informationen sowie Planungs- und Montagehinweise in der Broschüre Forte T1  
 Plus d'informations ainsi que des conseils de planification et de montage dans la brochure Forte T1  
 Further information as well as planning and installation instructions in the Forte T1 brochure

2	1	10810-1900	Offenes Spiralseil / Câble monotoron / open spiral strand rope												
1	2	32881-1900-01	Gabel Forte rund verpresst / Chape Forte sertissage rond / Clevis Forte round swaged												
Pos.	Anz./Qty.	Art.-No. / Standard	Bezeichnung / Description	Gewicht / Weight											
Seilzugglied Forte B Ø19 Maillon de câble Forte B Ø19 Tension member Forte B Ø19			<table border="1"> <tr> <td>Name</td> <td>Datum</td> <td>Massstab / Scale</td> </tr> <tr> <td>Gezeichnet</td> <td>cst 14.07.2022</td> <td rowspan="2">-</td> </tr> <tr> <td>Geprüft</td> <td>hje 14.07.2022</td> </tr> <tr> <td>Freigegeben</td> <td>cst 14.07.2022</td> <td>Blatt 1 von 1</td> </tr> </table>	Name	Datum	Massstab / Scale	Gezeichnet	cst 14.07.2022	-	Geprüft	hje 14.07.2022	Freigegeben	cst 14.07.2022	Blatt 1 von 1	
Name	Datum	Massstab / Scale													
Gezeichnet	cst 14.07.2022	-													
Geprüft	hje 14.07.2022														
Freigegeben	cst 14.07.2022	Blatt 1 von 1													
Jakob AG 3555 Trubschachen Switzerland			203918	Index B											

The reproduction, distribution and utilization of this drawing as well as the communication of its contents to others without express authorization is prohibited. Offenders will be held liable for the payment of damages. All rights reserved in the event of the grant of a patent, utility model or design.

Weitergabe sowie Vervielfältigung dieser Zeichnung, Verwertung und Mitteilung ihres Inhalts ist verboten, soweit nicht ausdrücklich gestattet. Zuwiderhandlungen verpflichten zu Schadenersatz. Alle Rechte für den Fall der Patent-, Gebrauchsmuster- oder Geschmacksmustereintragung vorbehalten.



Keine Längenverstellung möglich  
Pas de réglage de longueur possible  
No length adjustment possible

Keine Längenverstellung möglich  
Pas de réglage de longueur possible  
No length adjustment possible



Grenzzugkraft Frd  
Force de traction limite Frd  
Design tension resistance Frd  
226 kN

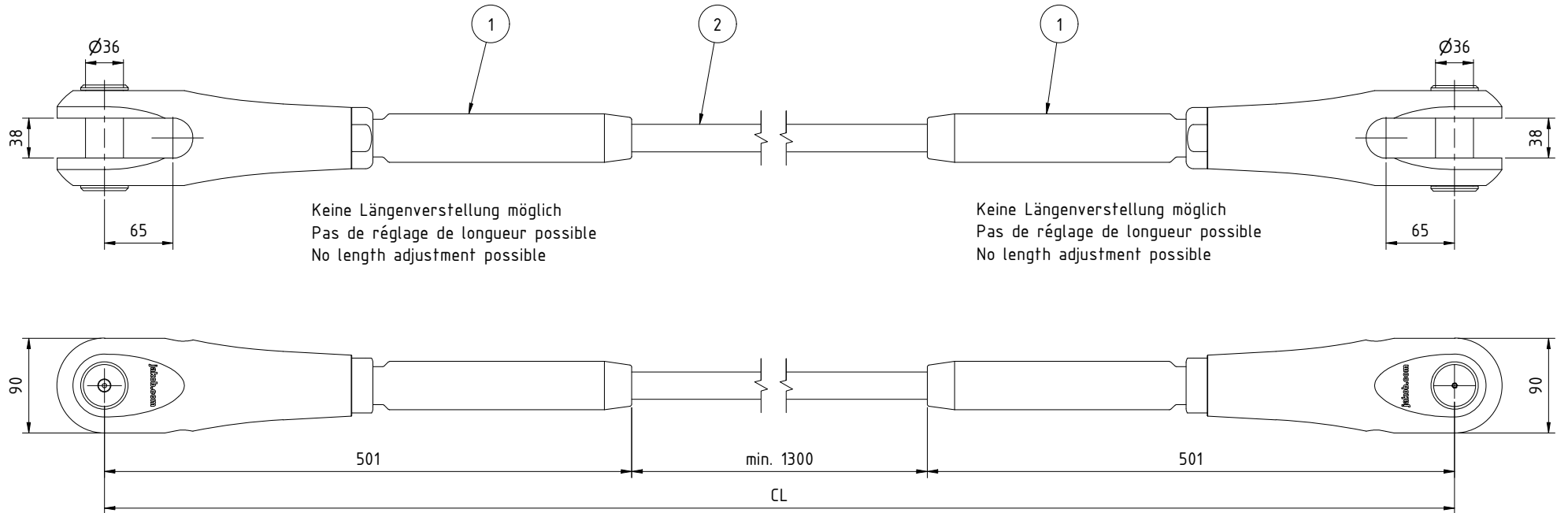
Weitere Informationen sowie Planungs- und Montagehinweise in der Broschüre Forte T1  
Plus d'informations ainsi que des conseils de planification et de montage dans la brochure Forte T1  
Further information as well as planning and installation instructions in the Forte T1 brochure

2	1	10810-2200	Offenes Spiralseil / Câble monotoron / open spiral strand rope			
1	2	32881-2200-01	Gabel Forte rund verpresst / Chape Forte sertissage rond / Clevis Forte round swaged			
Pos.	Anz./Qty.	Art.-No. / Standard	Bezeichnung / Description		Gewicht / Weight	
Seilzugglied Forte B $\varnothing 22$ Maillon de câble Forte B $\varnothing 22$ Tension member Forte B $\varnothing 22$			Name	Datum	Massstab / Scale	
			Gezeichnet	cst	14.07.2022	
			Geprüft	hje	14.07.2022	
			Freigegeben	cst	14.07.2022	
			Blatt 1 von 1			
			Jakob AG 3555 Trubschachen Switzerland		203921 Index <b>B</b>	



The reproduction, distribution and utilization of this drawing as well as the communication of its contents to others without express authorization is prohibited. Offenders will be held liable for the payment of damages. All rights reserved in the event of the grant of a patent, utility model or design.

Weitergabe sowie Vervielfältigung dieser Zeichnung, Verwertung und Mitteilung ihres Inhalts ist verboten, soweit nicht ausdrücklich gestattet. Zuwiderhandlungen verpflichten zu Schadensersatz. Alle Rechte für den Fall der Patent-, Gebrauchsmuster- oder Geschmacksmustereintragung vorbehalten.



Grenzzugkraft Frd  
Force de traction limite Frd  
Design tension resistance Frd  
308 kN

Weitere Informationen sowie Planungs- und Montagehinweise in der Broschüre Forte T1  
Plus d'informations ainsi que des conseils de planification et de montage dans la brochure Forte T1  
Further information as well as planning and installation instructions in the Forte T1 brochure

2	1	10810-2600	Offenes Spiralseil / Câble monotoron / open spiral strand rope			
1	2	32881-2600-01	Gabel Forte rund verpresst / Chape Forte sertissage rond / Clevis Forte round swaged			
Pos.	Anz./Qty.	Art.-No. / Standard	Bezeichnung / Description		Gewicht / Weight	
Seilzugglied Forte B Ø26			Name	Datum	Massstab / Scale	
Maillon de câble Forte B Ø26			Gezeichnet	14.07.2022		
Tension member Forte B Ø26			Geprüft	14.07.2022	Blatt 1 von 1	
			Freigegeben	14.07.2022		
			Jakob AG 3555 Trubschachen Switzerland		203923 Index B	