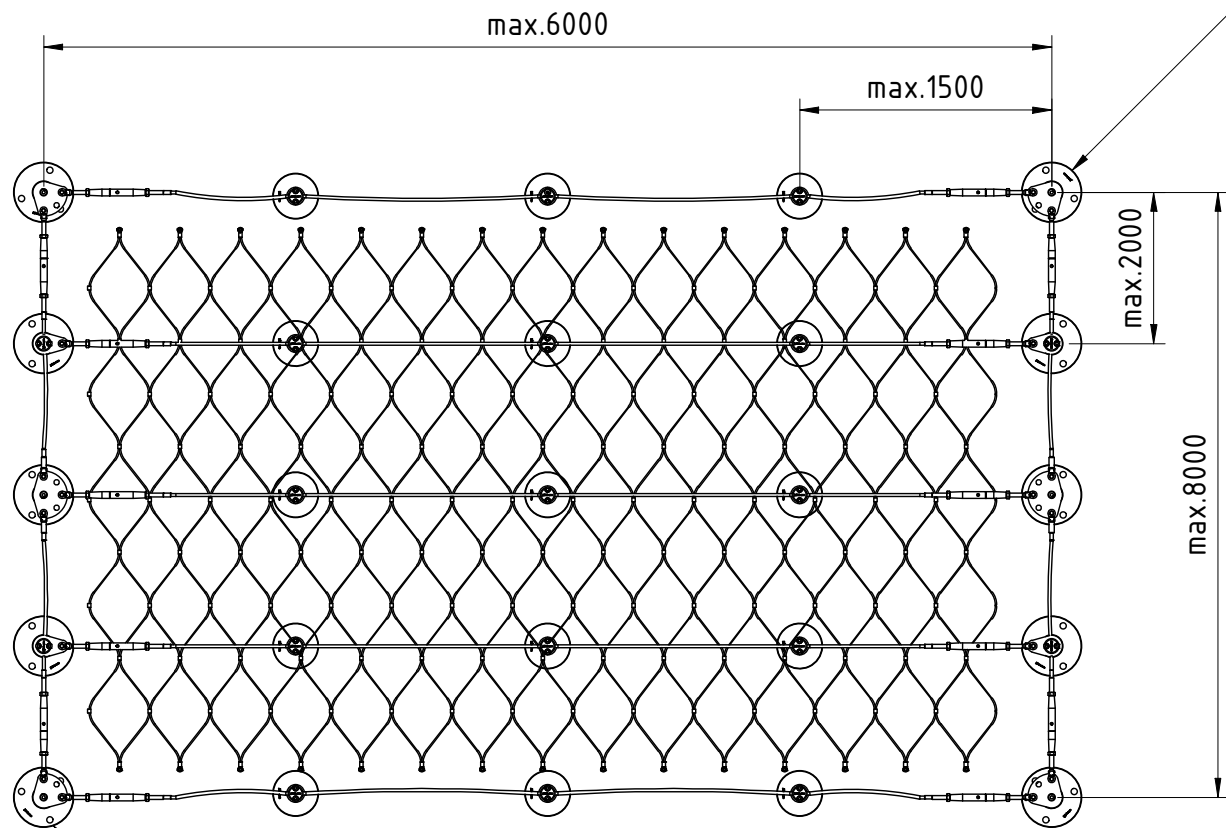




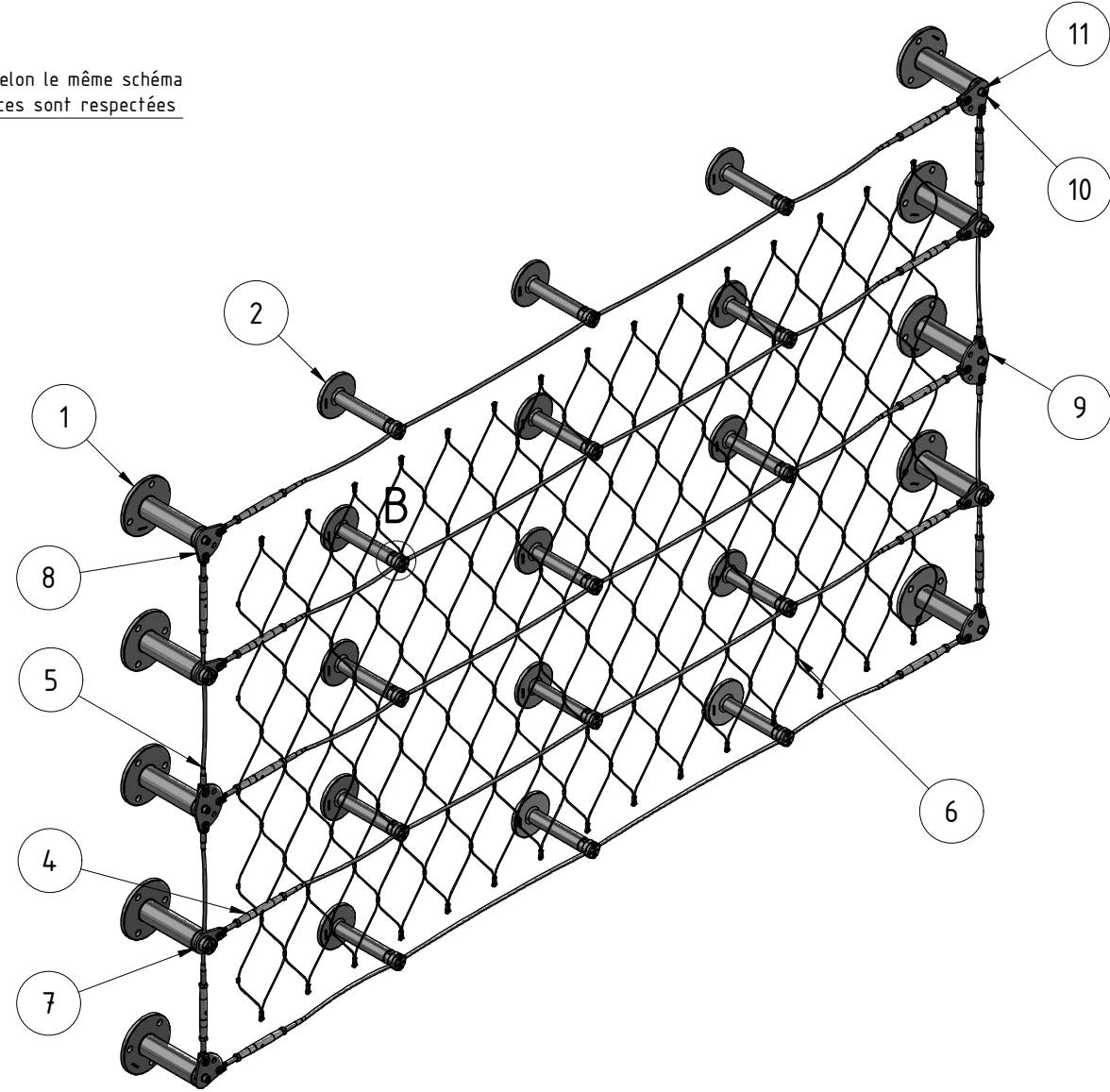
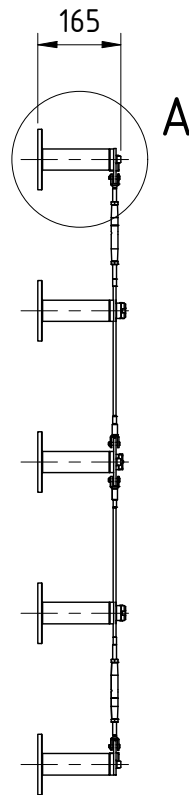
Die Ausric
muss gem

Webnet System

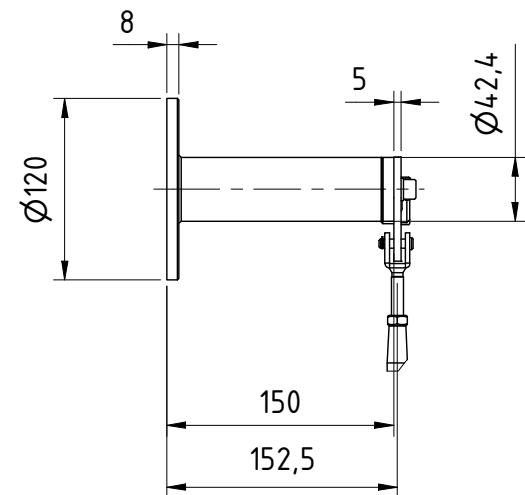
The reproduction, distribution and utilization of this drawing as well as the communication of its contents to others without express authorization is prohibited. Offenders will be held liable for the payment of damages. All rights reserved in the event of the grant of a patent, utility model or design.



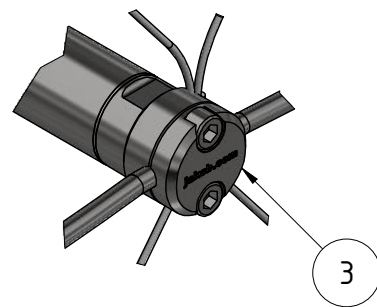
Les entretoises doivent être installés et orientés selon le dessin.
Fixation avec gabarit de perçage 30897-1000



A (1 : 5)



B (1:2)



Couple de guide-câble avec protection de surcharge 30920-0600-30 = 10 Nm
Installation selon le manuel d'installation

Système pour sélection des assemblages de câbles W1 / W2 / W3 (20814-0600-0x), comme pos. 4, 5.
Distances de mur de 100 mm, 150 mm et 200 recommandé avec entretoises 30897-0xx0-10
Matériau de fixation selon catalogue G2 technical, p. 71
Les dimensions maximales du système doivent être modifiés en cas de large hauteur de construction ou en régions avec vent fort
Les dimensions indiquées ne conforment pas à la mesure

Pos.	Anz./Qty.	Art.-No. / Standard	Bezeichnung / Description	Gewicht / Weight
11	6	30896-0800	Rondelle DIN 125A A4	34.452 kg
10	6	30844-0800-020	Vis à tête cylindrique DIN 912 M8x20 A4	
9	2	30897-0010	Connecteur de chape 180°	
8	4	30897-0011	Connecteur de chape 90°	
7	4	30897-0012	Connecteur de chape 0°	
6	1	20261-0200-120 / 20261-0200-160 / 20261-0200-200	Webnet micro	
5	4	20814-0600-01/20814-0600-02/20814-0600-03	Assemblage W1/W2/W3, Longueur b=?	
4	5	20814-0600-01/20814-0600-02/20814-0600-03	Assemblage W1/W2/W3, Longueur b=?	
3	19	30920-0600-30	Guide-câble avec protection de surcharge	
2	15	30897-0150-10 / 30897-0100-10 / 30897-0200-10	Entretoise GreenTrellis	
1	10	30897-0150-00 / 30897-0100-00 / 30897-0200-00	Entretoise Webnet	

Webnet Système FR technical p. 38		Name	Datum	Massstab / Scale	
Gezeichnet	lru	03.08.2020	1 : 15	Blatt 1 von 1	
Geprüft	lru	03.08.2020			
Freigegeben	lru	03.08.2020			

Jakob
Rope Systems

Jakob AG
3555 Trubschachen
Switzerland

168400

Index
A

Weitergabe sowie Vervielfältigung dieser Zeichnung, Verwertung und Mitteilung ihres Inhalts ist verboten, soweit nicht ausdrücklich gestattet. Zuwiderhandlungen verpflichten zu Schadensersatz. Alle Rechte für den Fall der Patent-, Gebrauchsmuster- oder Geschmacksmustererheintragung vorbehalten.