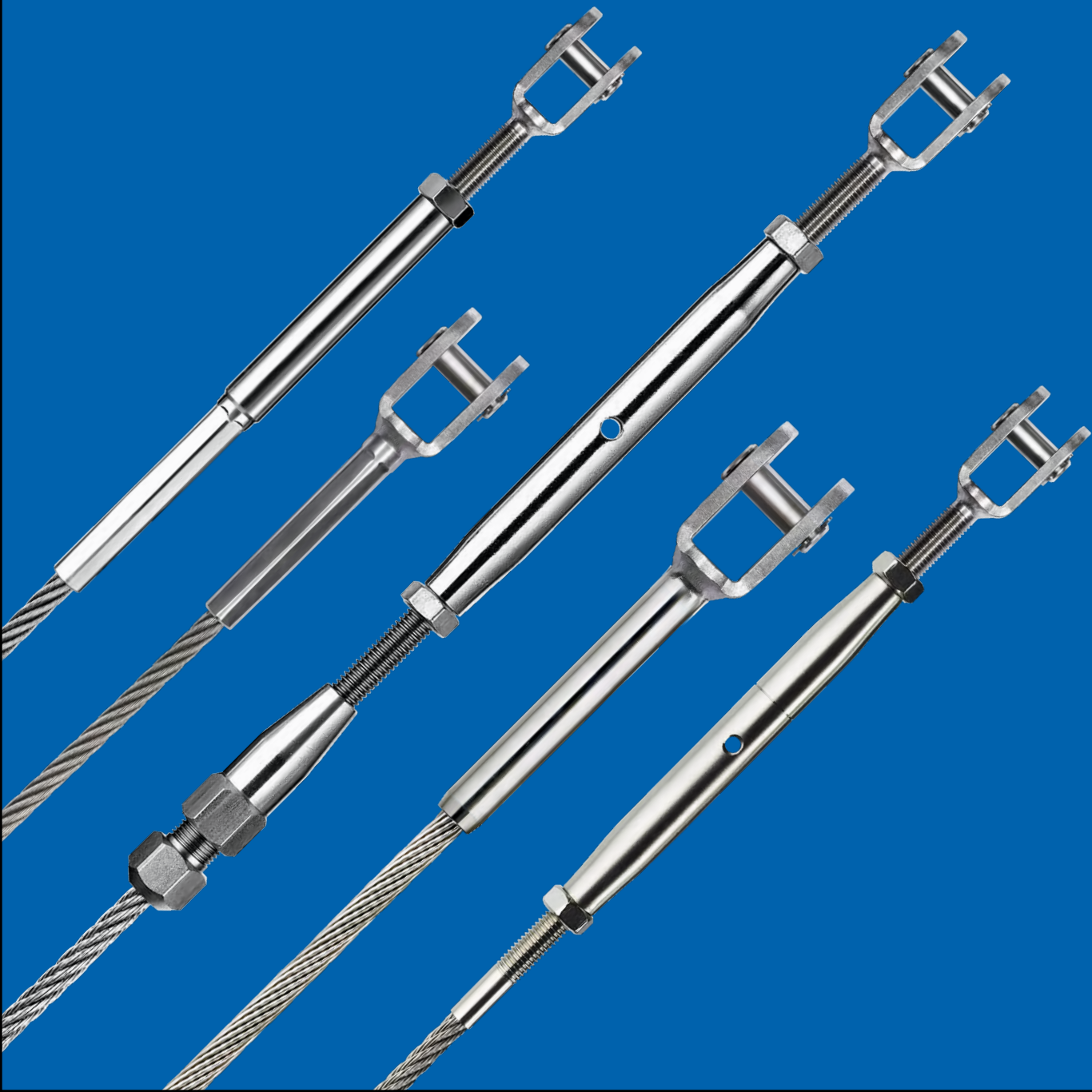


**Sortimentserweiterung**  
**Élargissement de la gamme de produits**  
**Line expansion**

**Gabel Classic Sortiment**  
**Chape Classic Gamme de produits**  
**Clevis Classic Line**

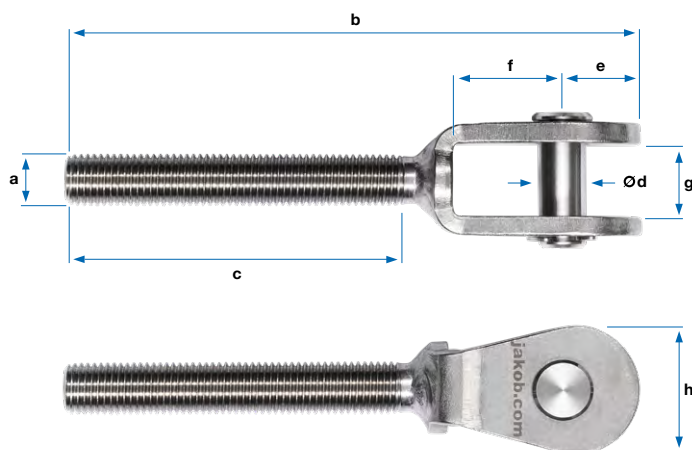


**Gabel Classic mit Aussengewinde** mit ETA Zulassung | Werkstoffgruppe AISI 316  
**Chape Classic avec filetage extérieur** avec agrément ETA | group de matériaux AISI 316  
**Clevis Classic with external thread** with ETA approval | AISI 316 material group

Gewinde rechtsgängig Filetage pas à droite Right-hand thread Nr./N°/No.	Gewinde linksgängig Filetage pas à gauche Left-hand thread Nr./N°/No.	Gewinde Filetage Thread a	$F_{Rd}$ kN	b mm	c mm	$\varnothing d$ mm	e mm	f mm	g mm	h mm
30971-0500	30972-0500	M5	6,1	65	41	5	7	10	8	13
30971-0600	30972-0600	M6	8,7	72	47	5	7	10	8	13
30971-0601	30972-0601	M6	8,7	82	47	7	11	15	10	18
30971-0800	30972-0800	M8	15,8	96	57	8	13	16	13	22
30971-1000	30972-1000	M10	25,1	110	63	10	15	20	13	25
30971-1200	30972-1200	M12	34,6	135	80	12	19	24	16	32
30971-1600	30972-1600	M16	64,4	171	100	14	23	32	22	38
30971-2000	30972-2000	M20	100,5	214	120	20	30	38	22	50
30971-2400	30972-2400	M24	144,9	231	120	25	38	45	28	65
30971-3000	30972-3000	M30	230,2	293	150	30	45	68	32	74

**Gabel Classic mit Aussengewinde kurz** Werkstoffgruppe AISI 316  
**Chape Classic avec filetage extérieur court** group de matériaux AISI 316  
**Clevis Classic with external thread short** AISI 316 material group

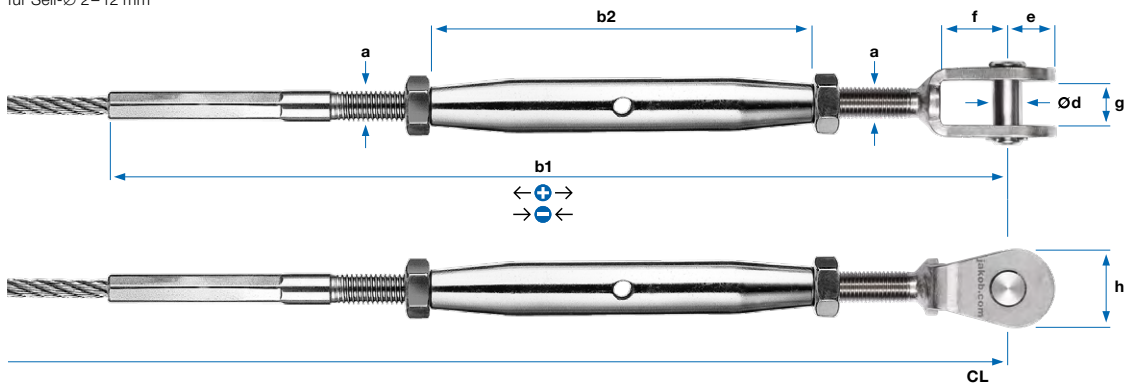
Gewinde rechtsgängig Filetage pas à droite Right-hand thread Nr./N°/No.	Gewinde linksgängig Filetage pas à gauche Left-hand thread Nr./N°/No.	Gewinde Filetage Thread a	$F_{Rd}$ kN	b mm	c mm	$\varnothing d$ mm	e mm	f mm	g mm	h mm
30971-0500-01	30972-0500-01	M5	6,1	54	30	5	7	10	8	13
30971-0600-01	30972-0600-01	M6	8,7	55	30	5	7	10	8	13
30971-0800-01	30972-0800-01	M8	15,8	74	35	8	13	16	13	22



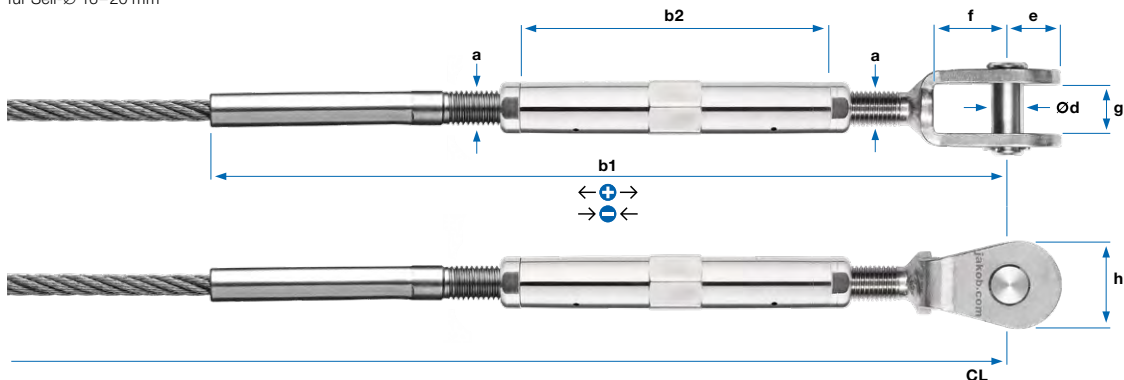
**Spannschloss mit Gabel Classic verpresst** mit ETA Zulassung | Werkstoffgruppe AISI 316  
**Tuyau de serrage avec chape Classic serti** avec agrément ETA | group de matériaux AISI 316  
**Turnbuckle with clevis Classic swaged** with ETA approval | AISI 316 material group

Nr./N°/No.	für Seil pour Câble for Rope	Gewinde Filetage Thread	mit Seil 6×7+WC avec câble 6×7+WC with rope 6×7+WC	mit Seil 6×19+WC avec câble 6×19+WC with rope 6×19+WC	mit Seil 1×19+WC avec câble 1×19+WC with rope 1×19+WC	Abmessung Dimension Dimension					Spannweg Course Range			
	Ø	a	F <sub>Rd</sub> kN	F <sub>Rd</sub> kN	F <sub>Rd</sub> kN	b1	b2	Ød	e	f	g	h	+	-
	mm					mm	mm	mm	mm	mm	mm	mm	mm	mm
30970-0200	2	M5	1,5	1,2	1,2	176	80	5	7	10	8	13	26	34
30970-0300	3	M6	3,3	2,7	2,6	205	92	5	7	10	8	13	22	44
30970-0400	4	M6	5,8	4,8	4,7	215	92	7	11	15	10	18	22	44
30970-0400-1	4	M8	5,8	4,8	4,7	237	112	8	13	16	13	22	26	52
30970-0500	5	M8	8,2	7,5	7,3	243	112	8	13	16	13	22	26	51
30970-0600	6	M10	12	10,8	10,5	275	120	10	15	20	13	25	20	54
30970-0800	8	M12	24,1	19,3		353	150	12	19	24	16	32	34	70
30970-1000	10	M16		30,2		458	190	14	23	32	22	38	42	84
30970-1200	12	M20		43,5		549	220	20	30	38	22	50	50	98
30970-1600	16	M24		77,1		570	212	25	38	45	28	65	46	94
30970-2000	20	M30		109		707	268	30	45	68	32	74	60	118

für Seil-Ø 2–12 mm



für Seil-Ø 16–20 mm



Die Einschraubtiefe des Gewindes muss mindestens 1,5 × Gewindedurchmesser betragen.

+ = verlängern (lösen)  
- = verkürzen (spannen)

Die Markierung auf dem Spannrohr dient zur Erkennung des linksgängigen Gewindes.

Passend zu den Rundlitzenseilen der Warengruppen 10820 und 10830.

Die Konfektion mit offenen Spiralseilen der Warengruppe 10810 ist nur mit den Durchmessern 2–6 mm möglich.

La profondeur de vissage des filets doit être d'au moins 1,5 × le diamètre du filet.

+ = allonger (desserrer)  
- = raccourcir (serrer).

Le marquage sur la tige permet d'identifier le filetage pas à gauche.

Adapté aux câbles à torons ronds des groupes de produits 10820 et 10830.

La confection avec des câbles monotoron du groupe de produits 10810 est seulement possible avec des diamètres de 2–6 mm.

The screw-in depth of the thread must be at least 1.5 times the thread diameter.

+ = extend (loosen)  
- = shorten (tighten)

The marking on the turnbuckle is to identify the left-hand thread.

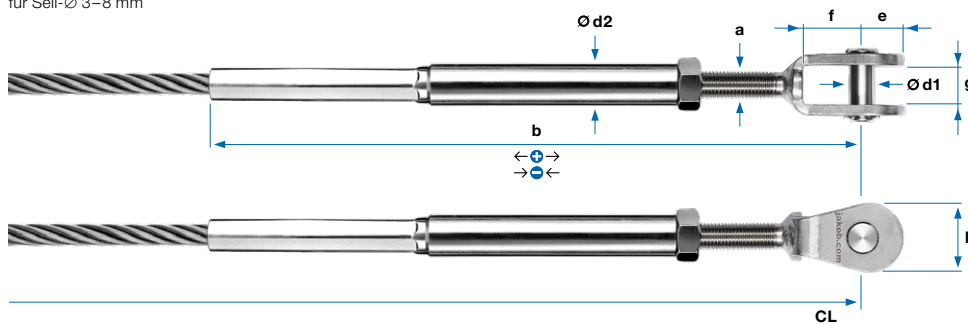
Suitable for the circular wire strand ropes of the 10820 and 10830 series.

The assembly with open spiral strands of the 10810 series is only possible with diameters 2–6 mm.

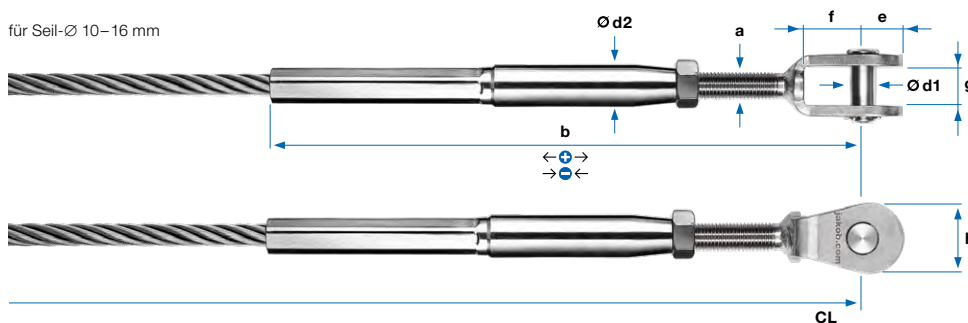
**Gabel Classic und Innengewinde verpresst** Werkstoffgruppe AISI 316  
**Chape Classic et filetage intérieur serti** group de matériaux AISI 316  
**Clevis Classic and internal thread swaged** AISI 316 material group

Gewinde rechtsgängig Filetage pas à droite Right-hand thread	Gewinde linksgängig Filetage pas à gauche Left-hand thread	für Seil pour Câble for Rope	Gewinde Filetage Thread	Abmessung Dimension Dimension								Spannweg Course Range	
Nr./N°/No.	Nr./N°/No.	Ø	a	b	Ød1	Ød2	e	f	g	h	+	-	
		mm		mm	mm	mm	mm	mm	mm	mm	mm	mm	
30932-0300-01	30931-0300-01	3	M5	90	5	7	7	10	8	13	5	8	
30932-0300-02	30931-0300-02	3	M5	108	5	7	7	10	8	13	13	15	
30932-0400-01	30931-0400-01	4	M6	93	5	8	7	10	8	13	3	8	
30932-0400-02	30931-0400-02	4	M6	118	5	8	7	10	8	13	11	15	
30932-0500-01	30931-0500-01	5	M6	101	5	8	7	10	8	13	3	8	
30932-0500-02	30931-0500-02	5	M6	126	5	8	7	10	8	13	11	15	
30932-0600-01	30931-0600-01	6	M8	129	8	10	13	16	13	22	3	10	
30932-0600-02	30931-0600-02	6	M8	166	8	10	13	16	13	22	13	25	
30932-0800-01	30931-0800-01	8	M10	210	10	13	15	20	13	25	10	30	
30932-1000-01	30931-1000-01	10	M12	271	12	18	19	24	16	32	17	35	
30932-1200-01	30931-1200-01	12	M16	341	14	24	23	32	22	38	21	42	
30932-1600-01	30931-1600-01	16	M20	417	20	30	30	38	22	50	25	49	

für Seil-Ø 3–8 mm



für Seil-Ø 10–16 mm



Die Einschraubtiefe des Gewindes muss mindestens 1,5 × Gewindedurchmesser betragen.

+ = verlängern (lösen)  
- = verkürzen (spannen)

Die Markierung auf dem Schaft dient zur Erkennung des linksgängigen Gewindes.

Passend zu den Rundlitzenseilen der Warengruppen 10820 und 10830.

Die Konfektion mit offenen Spiralseilen der Warengruppe 10810 ist nur mit den Durchmessern 2–6 mm möglich.

La profondeur de vissage du filetage doit être d'au moins 1,5 × le diamètre du filetage.

+ = allonger (desserrer)  
- = raccourcir (serrer)

Le marquage sur la tige permet d'identifier le filetage pas à gauche.

Adapté aux câbles à torons ronds des groupes de produits 10820 et 10830.

La confection avec des câbles monotoron du groupe de produits 10810 est seulement possible avec des diamètres de 2–6 mm.

The screw-in depth of the thread must be at least 1.5 times the thread diameter.

+ = extend (loosen)  
- = shorten (tighten)

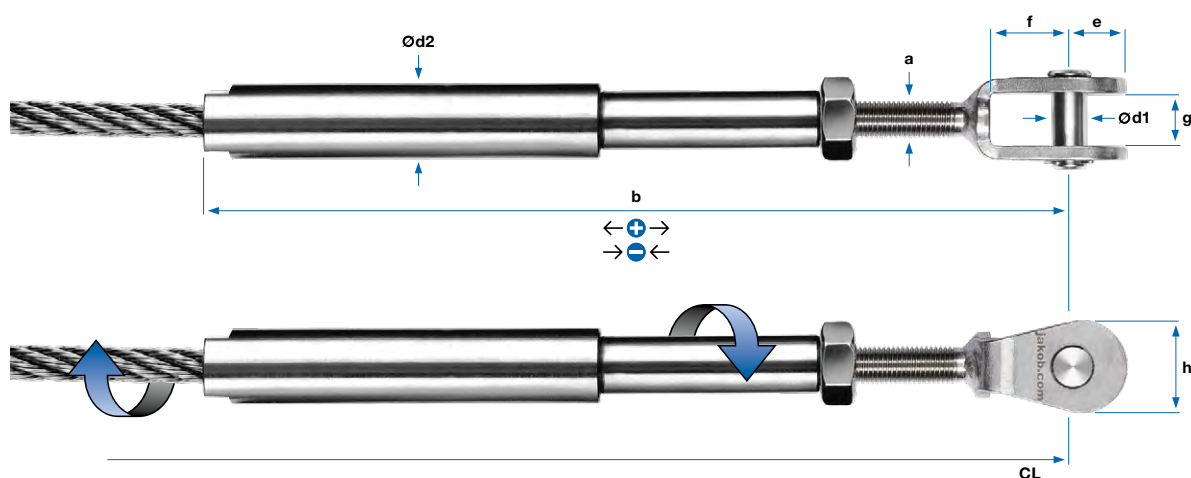
The marking on the shaft is to identify the left-hand thread.

Suitable for the circular wire strand ropes of the 10820 and 10830 series.

The assembly with open spiral strands of the 10810 series is only possible with diameters 2–6 mm.

**Gabel Classic und Innengewinde drehbar verpresst**    Werkstoffgruppe AISI 316  
**Chape Classic et filetage intérieur pivotant serti**    group de matériaux AISI 316  
**Clevis Classic and internal thread end swivel swaged**    AISI 316 material group

Gewinde rechtsgängig Filetage pas à droite Right-hand thread Nr./N°/No.	für Seil pour Câble for Rope Ø	Gewinde Filetage Thread a	b	Ød1	Ød2	e	f	Abmessung Dimension Dimension		Spannweg Course Rage	
								g	h	+	-
	mm		mm	mm	mm	mm	mm	mm	mm	mm	mm
30934-0300-01	3	M5	120	5	10	7	10	8	13	3	10
30934-0300-02	3	M5	137	5	10	7	10	8	13	13	15
30934-0400-01	4	M6	119	5	10	7	10	8	13	3	8
30934-0400-02	4	M6	144	5	10	7	10	8	13	11	15
30934-0500-01	5	M6	141	5	13	7	10	8	13	3	8
30934-0500-02	5	M6	165	5	13	7	10	8	13	11	15
30934-0600-01	6	M8	156	8	13	13	16	13	22	3	8
30934-0600-02	6	M8	193	8	13	13	16	13	22	13	25



Die Gabel und das Seil sind frei drehbar. Das Seil lässt sich mit beidseitig rechtsgängigen Gewinden spannen.

Die Funktionstüchtigkeit gewähren nur die Rundlitzenseile der Warengruppen 10820 und 10830.

Die Einschraubtiefe des Gewindes muss mindestens 1,5 x Gewindedurchmesser betragen.

+ = verlängern (lösen)  
 - = verkürzen (spannen)

La chape et le câble peuvent tourner librement. Le câble peut être tendu avec des filetages à droite des deux côtés.

Seuls les câbles à torsions ronds des groupes de produits 10820 et 10830 garantissent le bon fonctionnement.

La profondeur de vissage du filetage doit être d'au moins 1,5 x le diamètre du filetage.

+ = allonger (desserrer)  
 - = raccourcir (tendre)

The clevis and rope can rotate freely. The rope can be tensioned by using right-hand threads on both sides.

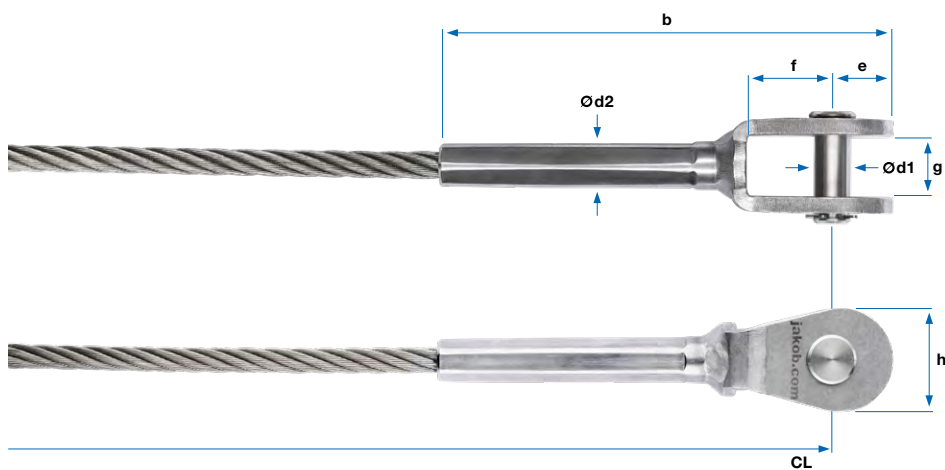
The functionality is ensured only by using circular wire strand ropes of the 10820 and 10830 series.

The screw-in depth of the thread must be at least 1.5 times the thread diameter.

+ = extend (loosen)  
 - = shorten (tension)

**Gabel Classic verpresst** mit ETA Zulassung | Werkstoffgruppe AISI 316  
**Chape Classic serti** avec agrément ETA | group de matériaux AISI 316  
**Swaged Classic clevis** with ETA approval | AISI 316 material group

Nr./N°/No.	für Seil pour Câble for Rope	mit Seil 6×7+WC avec câble 6×7+WC with rope 6×7+WC	mit Seil 6×19+WC avec câble 6×19+WC with rope 6×19+WC	mit Seil 1×19+WC avec câble 1×19+WC with rope 1×19+WC	b	Ød1	Ød2	e	f	Abmessung Dimension Dimension	
	Ø	F <sub>Rd</sub> kN	F <sub>Rd</sub> kN	F <sub>Rd</sub> kN						g	h
30981-0200	2	1,5	1,3	2,1	40	5	5	7	10	8	13
30981-0300	3	3,2	2,9	4,7	52	5	6	7	10	8	13
30981-0400	4	5,6	5,2	8,4	63	7	7	11	15	10	18
30981-0500	5	6,8	8,1	13,0	75	8	8	13	16	13	22
30981-0600	6	12	11,7	18,8	95	10	10	15	20	13	25
30981-0800	8	24,1	20,9		128	12	13	19	24	16	32
30981-1000	10		32,6		170	14	18	23	32	22	38
30981-1200	12		47		215	20	20	30	38	22	50
30981-1600	16		83,3		263	25	27	38	45	28	65
30981-2000	20		117,8		328	30	32	45	68	32	74



Passend zu den Rundlitzenseilen der Warengruppen 10820 und 10830.

Adapté aux câbles à torons ronds groupes de produits 10820 et 10830.

Suitable for the circular wire strand ropes of the 10820 and 10830 series.

Die Konfektion mit offenen Spiralseilen der Warengruppe 10810 ist nur mit den Durchmessern 2–6 mm möglich.

La confection avec des câbles monoton du groupe de produits 10810 est seulement possible avec des dia-mètres de 2–6 mm.

The assembly with open spiral strands of the 10810 series is only possible with diameters 2–6 mm.

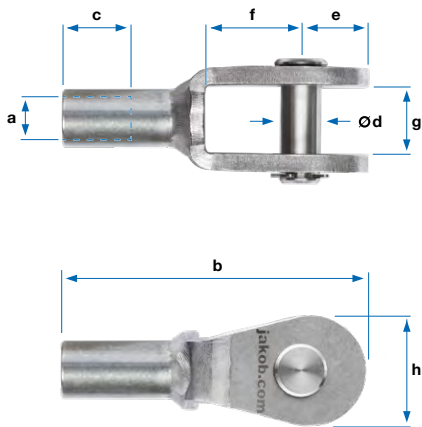


ETA 21/0536

**Gabel Classic leicht mit Innengewinde rechtsgängig**  
**Chape Classic léger avec filetage intérieur pas à droite**  
**Clevis Classic light with internal thread right-hand**

Werkstoffgruppe AISI 316  
 group de matériaux AISI 316  
 AISI 316 material group

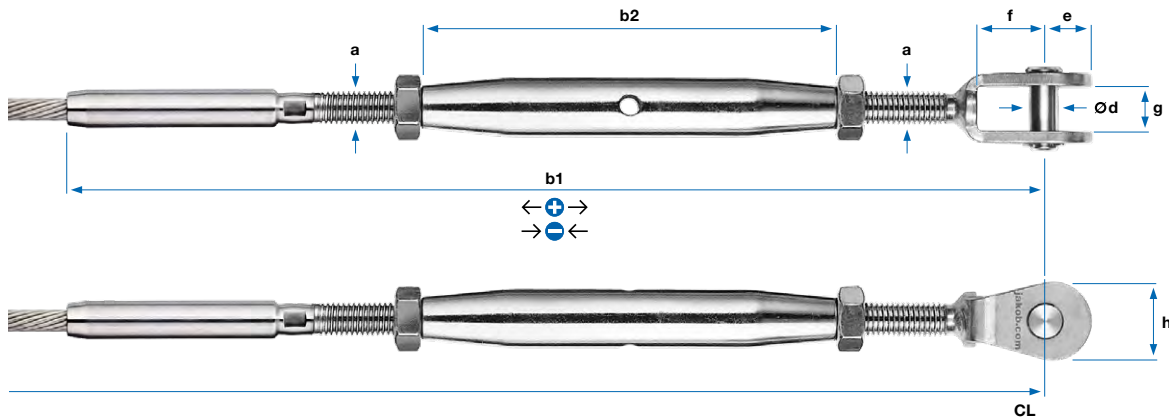
Nr./N°/No.	Gewinde Filetage Thread	Abmessung Dimension Dimension						
	a	b	c	Ød	e	f	g	h
		mm	mm	mm	mm	mm	mm	mm
30961-0500	M5	35	7,5	5	7	10	8	13
30961-0600	M6	38	9	5	7	10	8	13
30961-0800	M8	56	12	8	13	16	13	22
30961-1000	M10	68	15	10	15	20	13	25



**Spannschloss mit Gabel Classic rund verpresst für offenes Spiralseil**  
**Tuyau de serrage avec chape Classic serti rond pour câble monotoron**  
**Turnbuckle with clevis Classic round swaged for open spiral strand**

Werkstoffgruppe AISI 316  
group de matériaux AISI 316  
AISI 316 material group

Gewinde links-/rechtsgängig Filetage pas à droite/gauche Right-/left-hand thread Nr./N°/No.	für Seil pour Câble for Rope Ø	Gewinde Filetage Thread a	b1	b2	Ød	e	f	g	Abmessung Dimension Dimension h	Spannweg Course Flage	
										+	-
30970-0800-03	8	M12	371	150	12	19	24	16	32	34	70
30970-1000-03	10	M16	453	190	14	23	32	22	38	42	64



Baugruppe mit Aussengewinde Forte rund verpresst.

Die Einschraubtiefe der Gewinde muss mindestens 1,5 x Gewindedurchmesser betragen.

+ = verlängern (lösen)  
- = verkürzen (spannen)

Die Markierung auf dem Spannrohr dient zur Erkennung des linksgängigen Gewindes.

Reduzierte Zugfestigkeit: 70% der Spiralseil-Mindestbruchlast.

Ensemble avec filetage extérieur Forte serti rond.

La profondeur de vissage des filetages doit être d'au moins 1,5 x le diamètre du filetage.

+ = allonger (desserrer)  
- = raccourcir (serrer)

Le marquage sur la tige permet d'identifier le filetage pas à gauche.

Réduction de la résistance à la traction: 70% de la charge minimale de rupture du câble spiralé.

Item with external thread Forte round swaged.

The screw-in depth of the threads must be at least 1.5 times the thread diameter.

+ = extend (loosen)  
- = shorten (tighten)

The marking on the turnbuckle is to identify the left-hand thread.

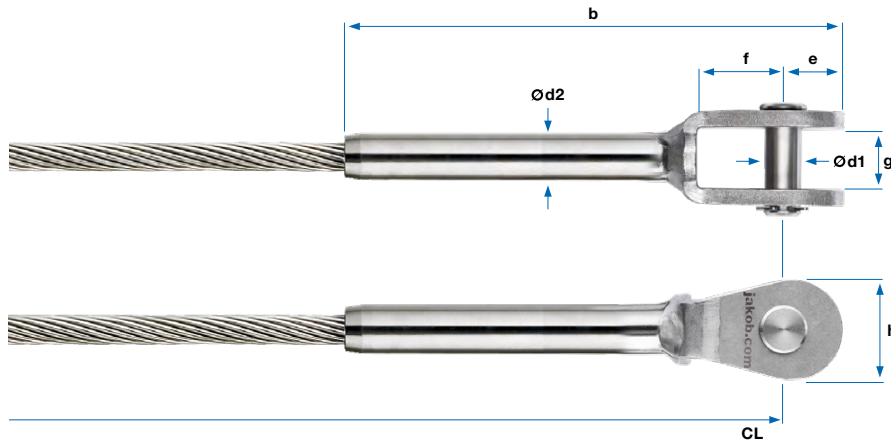
Reduced tensile strength: 70% of the open spiral strand's minimum breaking strength.



**Gabel Classic rund verpresst für offenes Spiralseil**  
**Chape Classic serti rond pour câble monotoron**  
**Clevis Classic round swaged for open spiral strand ropes**

Werkstoffgruppe AISI 316  
group de matériaux AISI 316  
AISI 316 material group

Nr./N°/No.	für Seil pour Câble for Rope		Abmessung Dimension Dimension					
	Ø	b	Ød1	Ød2	e	f	g	h
	mm	mm	mm	mm	mm	mm	mm	mm
30981-0800-03	8	133	12	16	19	24	16	32
30981-1000-03	10	170	14	18	23	32	22	38



Nur in Verwendung mit offenem Spiralseil der Produktgruppe 10810.

Reduzierte Zugfestigkeit: 70% der Spiralseil-Mindestbruchkraft.

A utiliser uniquement avec le câble monotoron du groupe de produits 10810.

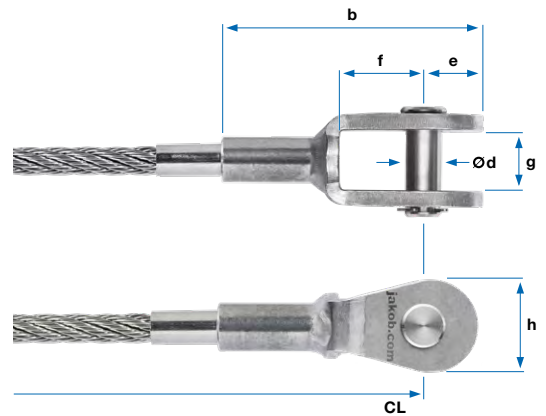
Réduction de la résistance à la traction : 70% de la force de rupture minimale du câble monotoron.

Only for use with open spiral strand of the 10810 series.

Reduced tensile strength: 70% of the minimum breaking strength of the spiral strand.

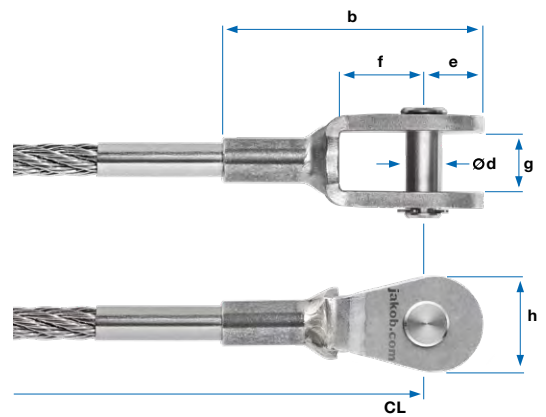
**Gabel Classic Vissline rund verpresst** Werkstoffgruppe AISI 316  
**Chape Classic Vissline serti rond** group de matériaux AISI 316  
**Clevis Classic Vissline round swaged** AISI 316 material group

Nr./N°/No.	für Seil pour Câble for Rope		Abmessung Dimension Dimension				
	Ø	b	Ød	e	f	g	h
	mm	mm	mm	mm	mm	mm	mm
30981-0400-01	4	35	5	7	10	8	13
30981-0500-01	5	38	5	7	10	8	13
30981-0600-01	6	56	8	13	16	13	22
30981-0800-01	8	68	10	15	20	13	25



**Gabel Classic Univiss rund verpresst** Werkstoffgruppe AISI 316  
**Chape Classic Univiss serti rond** group de matériaux AISI 316  
**Clevis Classic Univiss round swaged** AISI 316 material group

Nr./N°/No.	für Seil pour Câble for Rope		Abmessung Dimension Dimension				
	Ø	b	Ød	e	f	g	h
	mm	mm	mm	mm	mm	mm	mm
30981-0500-02	5	35	5	7	10	8	13
30981-0600-02	6	38	5	7	10	8	13
30981-0800-02	8	56	8	13	16	13	22



Die Gabel ist verschraubt und fest verleimt. Runder Schaft.

Die Verwendung ist ausschließlich mit Rundlitzenseil der Produktgruppe 10820 möglich.

Die minimale freie Seillänge zwischen den Beschlägen beträgt 95 mm.

La chape est vissée et solidement collée.

L'utilisation est exclusivement possible avec des câbles à torons ronds du groupe de produits 10820.

La longueur minimale de câble libre entre les ferrures est de 95 mm.

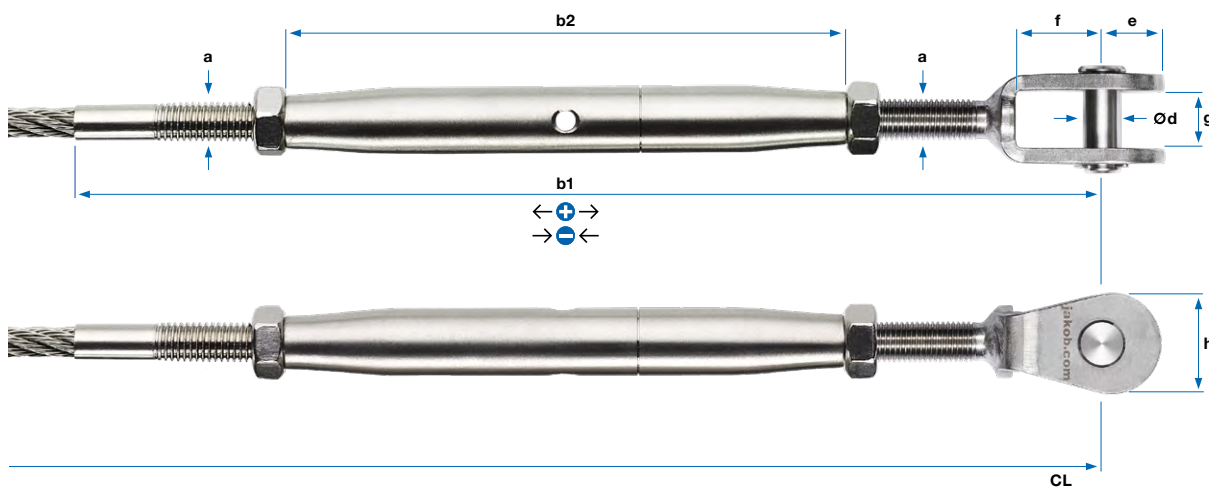
The Clevis is screwed and securely glued. Round shaft.

Only compatible with circular wire strand ropes of the 10820 series.

The minimum free rope length between the fittings is 95 mm.

**Spannschloss mit Gabel Classic Vissline rund verpresst** Werkstoffgruppe AISI 316  
**Tuyau de serrage avec chape Classic Vissline serti rond** group de matériaux AISI 316  
**Turnbuckle with clevis Classic Vissline round swaged** AISI 316 material group

Gewinde links-/rechtsgängig Filetage pas à droite/gauche Right-/left-hand thread Nr./N°/No.	für Seil pour Câble for Rope Ø	Gewinde Filetage Thread a	b1	b2	Ød	e	f	Abmessung Dimension Dimension		Spannweg Course Rage	
								g	h	+	-
	mm		mm	mm	mm	mm	mm	mm	mm	mm	mm
30970-0400-15	4	M5	139	80	5	7	10	8	13	16	22
30970-0400-16	4	M5	160	80	5	7	10	8	13	26	34
30970-0500-15	5	M6	152	92	5	7	10	8	13	12	20
30970-0500-16	5	M6	179	92	5	7	10	8	13	22	44
30970-0600-15	6	M8	188	112	8	13	16	13	22	6	17
30970-0600-16	6	M8	220	112	8	13	16	13	22	26	51
30970-0800-15	8	M10	240	120	10	15	20	13	25	20	54



Die Verwendung ist ausschliesslich mit Rundlitzenseil der Produktgruppe 10820 möglich.

Die minimale freie Seillänge zwischen den Beschlägen beträgt 95 mm.

Die Einschraubtiefe der Gewinde muss mindestens 1,5 x Gewindedurchmesser betragen.

+ = verlängern (lösen)  
- = verkürzen (spannen)

Die Markierung auf dem Spannsrohr dient zur Erkennung des linksgängigen Gewindes.

L'utilisation est exclusivement possible avec des câbles à torons ronds du groupe de produits 10820.

La longueur minimale de câble libre entre les embouts est de 95 mm.

La profondeur de vissage des filets doit être d'au moins 1,5 x le diamètre du filet.

+ = allonger (desserrer)  
- = raccourcir (tendre)

Le marquage sur la tige permet d'identifier le filetage pas à gauche.

Only in use with circular wire strand ropes of the 10820 series.

The minimum free rope length between the fittings is 95 mm.

The screw-in depth of the threads must be at least 1.5 times the thread diameter.

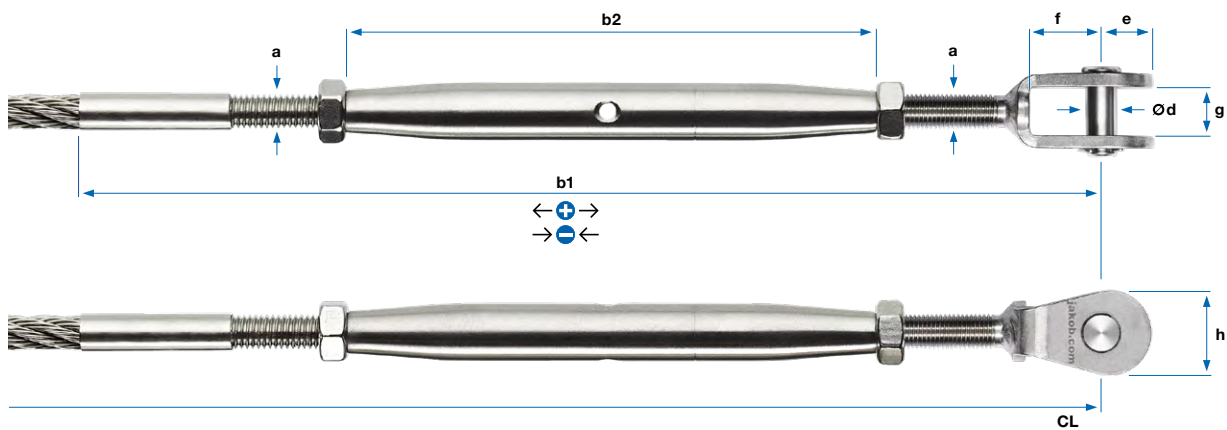
+ = extend (loosen)  
- = shorten (tighten)

The marking on the turnbuckle is to identify the left-hand thread.

**Spannschloss mit Gabel Classic Univiss rund verpresst**  
**Tuyau de serrage avec chape Classic Univiss serti rond**  
**Turnbuckle with Clevis Classic Univiss round swaged**

Werkstoffgruppe AISI 316  
group de matériaux AISI 316  
AISI 316 material group

Gewinde links-/rechtsgängig Filetage pas à droite/gauche Right-/left-hand thread Nr./N°/No.	für Seil pour Câble for Rope Ø	Gewinde Filetage Thread a	b1	b2	Ød	e	f	Abmessung Dimension Dimension		Spannweg Course Rage	
								g	h	+	-
30970-0500-10	5	M5	149	80	5	7	10	8	13	16	22
30970-0500-11	5	M5	180	80	5	7	10	8	13	26	34
30970-0600-10	6	M6	168	92	5	7	10	8	13	12	20
30970-0600-11	6	M6	205	92	5	7	10	8	13	22	44
30970-0800-10	8	M8	211	112	8	13	16	13	22	6	17
30970-0800-11	8	M8	243	112	8	13	16	13	22	26	51



Die Verwendung ist ausschliesslich mit Rundlitzenseil der Produktgruppe 10820 möglich.

Die minimale freie Seillänge zwischen den Beschlägen beträgt 95 mm.

Die Einschraubtiefe der Gewinde muss mindestens 1,5 x Gewindedurchmesser betragen.

+ = verlängern (lösen)  
- = verkürzen (spannen)

Die Markierung auf dem Spannrohr dient zur Erkennung des linksgängigen Gewindes.

L'utilisation est exclusivement possible avec des câbles à torons ronds du groupe de produits 10820.

La longueur minimale de câble libre entre les embouts est de 95 mm.

La profondeur de vissage des filets doit être d'au moins 1,5 x le diamètre du filet.

+ = allonger (desserrer)  
- = raccourcir (tendre)

Le marquage sur la tige permet d'identifier le filetage pas à gauche.

Only in use with circular wire strand ropes of the 10820 series.

The minimum free rope length between the fittings is 95 mm.

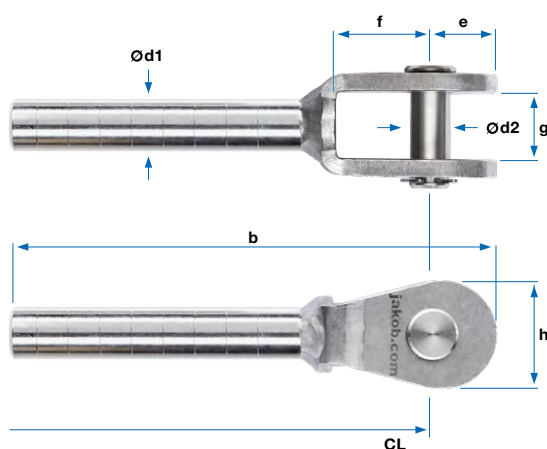
The screw-in depth of the threads must be at least 1.5 times the thread diameter.

+ = extend (loosen)  
- = shorten (tighten)

The marking on the turnbuckle is to identify the left-hand thread.

**Gabel Classic SA Selbstmontage**      Werkstoffgruppe AISI 316  
**Chape Classic SA à monter soi même**      group de matériaux AISI 316  
**Clevis Classic SA self-assembly**      AISI 316 material group

Nr./N°/No.	für Seil pour Câble for Rope		Abmessung Dimension Dimension					
	Ø	b	Ød1	Ød2	e	f	g	h
	mm	mm	mm	mm	mm	mm	mm	mm
30959-0200	2	40	5	5	7	10	8	13
30959-0300	3	52	6	5	7	10	8	13
30959-0400	4	63	7	7	11	15	10	18
30959-0500	5	75	8	8	13	16	13	22
30959-0600	6	95	10	10	15	20	13	25
30959-0800	8	128	13	12	19	24	16	32



verpresst  
serti  
swaging



Die Funktionstüchtigkeit gewähren nur die Rundlitzenseile der Warengruppen 10820 und 10830.

Passende Akkupressen: 30570-2003 und 30570-2011.

Weichgeglühtes Bauteil. Es kann dadurch zu einer oberflächlichen Verfärbung kommen. Korrosionsklasse 2.

Die korrekte Montage und den richtigen Seildurchmesser hat der Anwender selbstverantwortlich zu prüfen. Bitte beachten Sie die Hinweise in der Montageanleitung.

Seuls les câbles à torons ronds des groupes de produits 10820 et 10830 garantissent le bon fonctionnement.

Sertisseuses à accu adaptées: 30570-2003 et 30570-2011.

Composant ayant subi un recuit doux. Il peut en résulter une décoloration superficielle. Classe de corrosion 2.

L'utilisateur doit vérifier lui-même si le montage et le diamètre du câble sont corrects. Veuillez tenir compte des indications figurant dans les instructions de montage.

The functionality is ensured only by using circular wire strand ropes of the 10820 and 10830 series.

Suitable battery-powered swaging tools: 30570-2003 and 30570-2011.

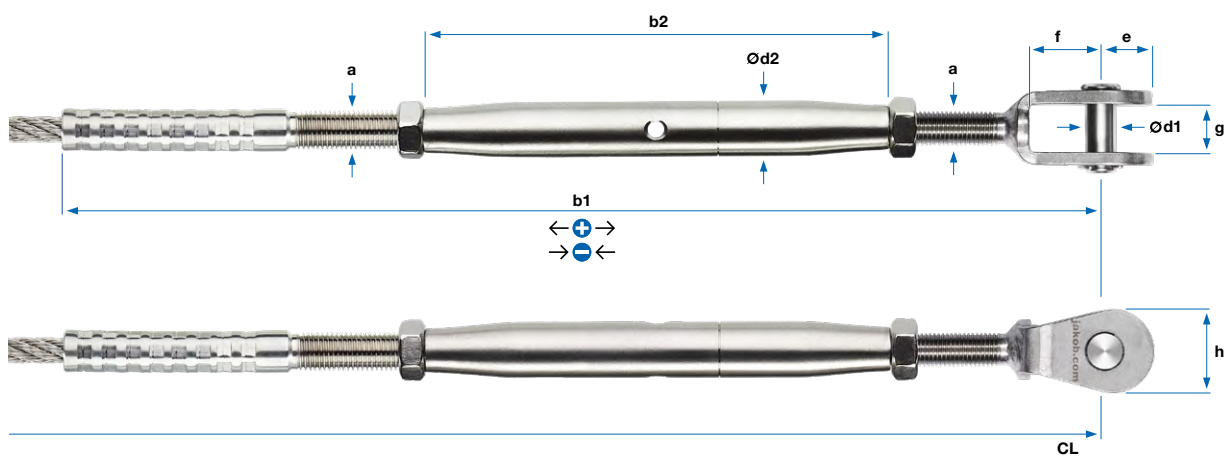
Annealed component. This may result in surface discoloration. Corrosion class 2.

The user is responsible for independently verifying the correct installation and ensuring the appropriate rope diameter. Please refer to the instructions in the installation manual.

**Spannschloss mit Gabel Classic SA Selbstmontage**  
**Tuyau de serrage avec chape Classic SA à monter soi même**  
**Turnbuckle with clevis Classic SA self-assembly**

Werkstoffgruppe AISI 316  
group de matériaux AISI 316  
AISI 316 material group

Gewinde links-/rechtsgängig Filetage pas à droite/gauche Right-/left-hand thread Nr./N°/No.	für Seil pour Câble for Rope Ø	Gewinde Filetage Thread a	b1	b2	Ød1	Ød2	e	f	Abmessung Dimension Dimension		Spannweg Course Rage	
									g	h	+	-
	mm		mm	mm	mm	mm	mm	mm	mm	mm	mm	mm
30980-0300	3	M6	205	92	5	10	7	10	8	13	22	44
30980-0400	4	M6	215	92	7	10	11	15	10	18	22	44
30980-0500	5	M8	243	112	8	13,5	13	16	13	22	26	51
30980-0600-1	6	M8	255	112	8	13,5	13	16	13	22	26	51
30980-0600	6	M10	275	120	10	17,2	15	20	13	25	20	54
30980-0800-1	8	M10	302	120	10	17,2	15	20	13	25	20	54
30980-0800	8	M12	353	150	12	21,5	19	24	16	32	34	70



Die Funktionstüchtigkeit gewähren nur die Rundlitzenseile der Warengruppen 10820 und 10830.

Die Einschraubtiefe der Gewinde muss mindestens 1,5 x Gewindedurchmesser betragen.

+ = verlängern (lösen)  
- = verkürzen (spannen)

Die Markierung auf dem Spannsrohr dient zur Erkennung des linksgängigen Gewindes.

Weichgeglühtes Bauteil. Es kann dadurch zu einer oberflächlichen Verfärbung kommen. Korrosionsklasse 2.

Die korrekte Montage und den richtigen Seildurchmesser hat der Anwender selbstverantwortlich zu prüfen. Bitte beachten Sie die Hinweise in der Montageanleitung.

Seuls les câbles à torons ronds des groupes de produits 10820 et 10830 garantissent le bon fonctionnement.

La profondeur de vissage des filets doit être d'au moins 1,5 x le diamètre du filet.

+ = allonger (desserrer)  
- = raccourcir (tendre).

Le marquage sur la tige permet d'identifier le filetage pas à gauche.

Composant ayant subi un recuit doux. Il peut en résulter une décoloration superficielle. Classe de corrosion 2.

L'utilisateur doit vérifier sous sa propre responsabilité que le montage et le diamètre du câble sont corrects. Veuillez tenir compte des indications figurant dans les instructions de montage.

The functionality is ensured only by using circular wire strand ropes of the 10820 and 10830 series.

The screw-in depth of the threads must be at least 1,5 times the thread diameter.

+ = extend (loosen)  
- = shorten (tighten)

The marking on the turnbuckle is to identify the left-hand thread.

Suitable battery-powered swaging tools: 30570-2003 and 30570-2011.

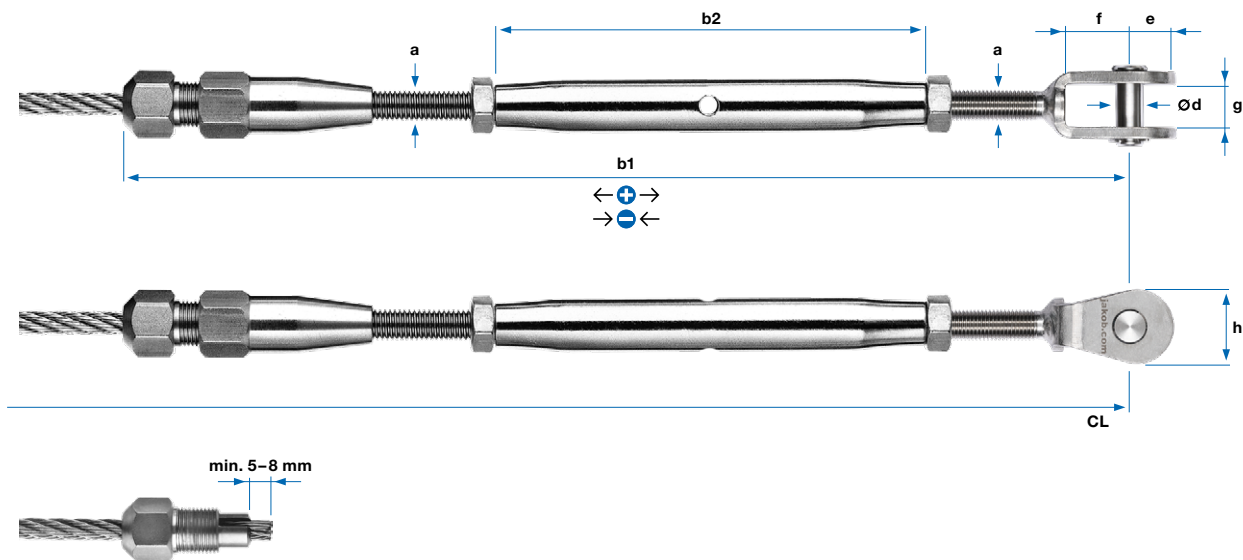
Annealed component. This may result in surface discoloration. Corrosion class 2.

The user is responsible for independently verifying the correct installation and ensuring the appropriate rope diameter. Please refer to the instructions in the installation manual.

**Spannschloss mit Gabel Classic LT1 Selbstmontage**  
**Tuyau de serrage avec chape Classic LT1 à monter soi même**  
**Turnbuckle with clevis Classic LT1 self-assembly**

Werkstoffgruppe AISI 316  
group de matériaux AISI 316  
AISI 316 material group

Gewinde links-/rechtsgängig Filetage pas à droite/gauche Right-/left-hand thread Nr./N°/No.	für Seil pour Câble for Rope Ø	Gewinde Filetage Thread a	b1	b2	Ød	e	f	Abmessung Dimension Dimension			Spannweg Course Rage	
								g	h	+	-	
			mm	mm	mm	mm	mm	mm	mm	mm	mm	mm
30933-0200	2	M6	235	92	5	7	10	8	13	22	44	
30933-0300	3	M6	235	92	5	7	10	8	13	22	44	
30933-0400	4	M6	235	92	5	7	10	8	13	22	44	
30933-0500	5	M8	267	112	8	13	16	13	22	26	52	
30933-0600	6	M8	267	112	8	13	16	13	22	26	52	
30933-0600-10	6	M10	278	120	10	15	20	13	25	30	44	
30933-0800-10	8	M10	303	120	10	15	20	13	25	30	44	
30933-0800	8	M12	354	150	12	19	24	16	32	44	60	
30933-1000	10	M16	445	190	14	23	32	22	38	42	64	
30933-1200	12	M20	530	220	20	30	38	22	50	50	58	
30933-1600	16	M24	559	212	25	38	45	28	65	49	92	



Die Funktionstüchtigkeit gewähren nur die Rundlitzenseile der Warengruppen 10820 und 10830.

Die Einschraubtiefe der Gewinde muss mindestens 1,5 x Gewindedurchmesser betragen.

+ = verlängern (lösen)  
- = verkürzen (spannen)

Die Markierung auf dem Spannrohr dient zur Erkennung des linksgängigen Gewindes.

Die korrekte Montage und den richtigen Seildurchmesser hat der Anwender selbstverantwortlich zu prüfen. Bitte beachten Sie die Hinweise in der Montageanleitung.

Seuls les câbles à torons ronds des groupes de produits 10820 et 10830 garantissent le bon fonctionnement.

La profondeur de vissage des filets doit être d'au moins 1,5 x le diamètre du filet.

+ = allonger (desserrer)  
- = raccourcir (tendre).

Le marquage sur la tige permet d'identifier le filetage pas à gauche.

L'utilisateur doit vérifier sous sa propre responsabilité que le montage et le diamètre du câble sont corrects. Veuillez tenir compte des indications figurant dans les instructions de montage.

The functionality is ensured only by using circular wire strand ropes of the 10820 and 10830 series.

The screw-in depth of the threads must be at least 1.5 times the thread diameter.

+ = extend (loosen)  
- = shorten (tighten)

The marking on the turnbuckle is to identify the left-hand thread.

The user is responsible for independently verifying the correct installation and ensuring the appropriate rope diameter. Please refer to the instructions in the installation manual.